

НАРЕДБА ЗА СРЕДСТВАТА ЗА ИЗМЕРВАНЕ, КОИТО ПОДЛЕЖАТ НА МЕТРОЛОГИЧЕН КОНТРОЛ

Приета с ПМС № 239 от 24.10.2003 г.

Обн. ДВ. бр.98 от 7 Ноември 2003г., изм. ДВ. бр.96 от 30 Ноември 2005г., изм. ДВ. бр.40 от 16 Май 2006г., изм. ДВ. бр.80 от 3 Октомври 2006г., изм. ДВ. бр.37 от 8 Май 2007г., изм. ДВ. бр.46 от 12 Юни 2007г., изм. ДВ. бр.56 от 22 Юли 2011г., изм. и доп. ДВ. бр.22 от 24 Март 2015г., изм. ДВ. бр.86 от 27 Октомври 2017г., изм. и доп. ДВ. бр.86 от 28 Октомври 2022г.

Глава първа. ОБЩИ ПОЛОЖЕНИЯ

Чл. 1. С наредбата се определят:

1. техническите и метрологичните изисквания към средствата за измерване, които подлежат на метрологичен контрол, наричан по-нататък "контрола", и тяхното използване по предназначение;
2. редът и методите за извършване на контрол на средства за измерване и редът за водене на регистъра на одобрените за използване типове средства за измерване;
3. знаците, които удостоверяват резултатите от контрола на средствата за измерване.

Чл. 1а. (Нов - ДВ, бр. 22 от 2015 г.) (1) Средствата за измерване (СИ), които попадат в обхвата на **Наредбата за съществените изисквания и оценяване съответствието на средствата за измерване**, приета с Постановление № 253 на Министерския съвет от 2006 г. (обн., ДВ, бр. 80 от 2006 г.; изм. и доп., бр. 37 от 2007 г., бр. 98 от 2009 г., бр. 48 от 2010 г. и бр. 50 от 2014 г.), или на **Наредбата за съществените изисквания и оценяване съответствието на везни с неавтоматично действие**, приета с Постановление № 114 на Министерския съвет от 2003 г. (обн., ДВ, бр. 52 от 2003 г.; изм. и доп., бр. 1 и 85 от 2005 г., бр. 24 и 40 от 2006 г., бр. 37 от 2007 г. и бр. 50 от 2014 г.), се пускат на пазара или в действие след оценяване на съответствието им по реда на **Закона за техническите изисквания към продуктите (ЗТИП)** и приложимата наредба по **чл. 7 ЗТИП** и подлежат на последваща проверка по реда на тази наредба.

(2) Клинични електрически термометри с устройство за максимално показание, апарати за кръвно налягане, клинични дозиметри, електрокардиографи, аудиометри и диоптроскопи в обхвата на **Наредбата за съществените изисквания и процедурите за оценяване на съответствието със съществените изисквания на медицинските изделия по чл. 2, ал. 1, т. 3 от Закона за медицинските изделия (ЗМИ)**, приета с Постановление № 186 на Министерския съвет от 2007 г. (обн., ДВ, бр. 65 от 2007 г.; изм. и

доп., бр. 106 от 2008 г.), се пускат на пазара или в действие след оценяване на съответствието им по реда на **ЗМИ** и подлежат на последваща проверка по реда на тази наредба.

(3) Средствата за измерване с ЕИО одобрен тип и извършена ЕИО първоначална проверка, пуснати на пазара на Европейския съюз (ЕС) или на Европейското икономическо пространство, или на Турция, подлежат само на последваща проверка по реда на наредбата.

(4) Средствата за измерване, които подлежат на метрологичен контрол съгласно **чл. 5 от Закона за измерванията (ЗИ)**, с одобрен тип по реда на националното законодателство на друга държава - членка на ЕС, или на страна по Споразумението за Европейското икономическо пространство, или на Турция, произведени и законно пуснати на пазара ѝ, се пускат на пазара и/или в действие, при условие че осигуряват достоверност и точност на измерванията, отговарящи на изискванията на наредбата за съответното СИ, след вписване в регистъра и подлежат на последваща проверка по реда на тази наредба.

(5) Средствата за измерване по ал. 4, които не са преминали първоначална проверка, подлежат на такава по реда на тази наредба.

Глава втора.

ПРЕДНАЗНАЧЕНИЕ НА СРЕДСТВАТА ЗА ИЗМЕРВАНЕ. ТЕХНИЧЕСКИ И МЕТРОЛОГИЧНИ ИЗИСКВАНИЯ КЪМ СРЕДСТВАТА ЗА ИЗМЕРВАНЕ. МЕТОДИ ЗА КОНТРОЛ

Раздел I.

Материални мерки за дължина

Чл. 2. (Изм. - ДВ, бр. 22 от 2015 г.) (1) Материалните мерки за дължина се пускат на пазара и/или в действие след оценено и удостоверено съответствие със съществените изисквания, определени по реда на **Наредбата за съществените изисквания за оценяване на съответствието на средствата за измерване**.

(2) Материалните мерки за дължина от одобрен тип се пускат на пазара и/или в действие след първоначална проверка.

Чл. 3. (Изм. - ДВ, бр. 22 от 2015 г.) (1) При първоначална проверка на материалните мерки за дължина от одобрен тип се проверява всяка представена мярка за дължина или партиди от мерки за дължина съгласно **приложение № 4**.

(2) Първоначалната проверка включва:

1. външен оглед на мярката за дължина за съответствие с характеристиките на одобрения тип;

2. определяне на разликата в дължините между два последователни интервала съгласно **приложение № 1**:

а) по-малки от 1 см;

б) по-големи от 1 см;

3. определяне на грешките съгласно **приложение № 2** на:

- а) интервали, не по-големи от 1 см;
- б) интервали, по-големи от 1 см;
- в) номиналната дължина на мярката или всяко друго разстояние между които и да са два непоследователни скални знака.

Чл. 4. (Отм. - ДВ, бр. 22 от 2015 г.)

Чл. 5. (Отм. - ДВ, бр. 22 от 2015 г.)

Чл. 6. (Отм. - ДВ, бр. 22 от 2015 г.)

Чл. 7. (Отм. - ДВ, бр. 22 от 2015 г.)

Чл. 8. (Отм. - ДВ, бр. 22 от 2015 г.)

Чл. 9. (Отм. - ДВ, бр. 22 от 2015 г.)

Чл. 10. (Отм. - ДВ, бр. 22 от 2015 г.)

Чл. 11. (Отм. - ДВ, бр. 22 от 2015 г.)

Чл. 12. (Отм. - ДВ, бр. 22 от 2015 г.)

Чл. 13. (Отм. - ДВ, бр. 22 от 2015 г.)

Чл. 14. (Отм. - ДВ, бр. 22 от 2015 г.)

Чл. 15. (Отм. - ДВ, бр. 22 от 2015 г.)

Чл. 16. (Отм. - ДВ, бр. 22 от 2015 г.)

Чл. 17. (Отм. - ДВ, бр. 22 от 2015 г.)

Чл. 18. (Отм. - ДВ, бр. 22 от 2015 г.)

Чл. 19. (Отм. - ДВ, бр. 22 от 2015 г.)

Чл. 20. (Отм. - ДВ, бр. 22 от 2015 г.)

Чл. 21. (Отм. - ДВ, бр. 22 от 2015 г.)

Чл. 22. (Отм. - ДВ, бр. 22 от 2015 г.)

Чл. 23. (Отм. - ДВ, бр. 22 от 2015 г.)

Чл. 24. (Отм. - ДВ, бр. 22 от 2015 г.)

Чл. 25. (Отм. - ДВ, бр. 22 от 2015 г.)

Чл. 26. (Отм. - ДВ, бр. 22 от 2015 г.)

Чл. 27. (Отм. - ДВ, бр. 22 от 2015 г.)

Чл. 28. (Отм. - ДВ, бр. 22 от 2015 г.)

Чл. 29. (Отм. - ДВ, бр. 22 от 2015 г.)

Чл. 30. (Отм. - ДВ, бр. 22 от 2015 г.)

Чл. 31. (Отм. - ДВ, бр. 22 от 2015 г.)

Чл. 32. (Отм. - ДВ, бр. 22 от 2015 г.)

Чл. 33. (Отм. - ДВ, бр. 22 от 2015 г.)

Чл. 34. (Отм. - ДВ, бр. 22 от 2015 г.)

Чл. 35. (1) По искане на производителя или на вносителя първоначалната проверка на партиди мерки за дължина може да се извърши по статистическия метод, посочен в **приложение № 4** чрез проверка на извадка от партидата, когато лицето удостовери, че мерките вече са проверени.

(2) Статистическият метод се прилага, когато:

1. партидата се състои от мерки за дължина от един и същ тип;
2. мерките за дължина са от един и същ клас на точност;
3. мерките за дължина са произведени по един и същ начин.

(3) Ако партидата бъде отхвърлена при проверка по метод "А", лицето, което извършва първоначалната проверка, проверява целия размер на партидата (самостоятелно всяка мярка за дължина) или преустановява проверката и уведомява Главна дирекция "Метрологичен надзор".

(4) Ако партидата бъде отхвърлена при проверка по метод "Б", лицето, което извършва първоначалната проверка, уведомява Главна дирекция "Метрологичен надзор". Производителят или вносителят може да представи същата или друга партида за първоначална проверка. В този случай последната представена партида се поставя непосредствено в края на реда на представяне. Ако тази партида не бъде приета и при втората проверка, лицето, което извършва първоначалната проверка, проверява целия размер на партидата (самостоятелно всяка мярка за дължина).

(5) В случай на често отхвърляне на партиди, за което производителят е уведомен и е предприел коригиращи мерки, които не са довели до съответствие с одобрения тип, лицето, което извършва първоначалната проверка, уведомява Главна дирекция "Метрологичен надзор", че са налице основания, които могат да доведат до отменяне на одобрения тип.

Чл. 36. (Отм. - ДВ, бр. 22 от 2015 г.)

Чл. 37. (Изм. - ДВ, бр. 22 от 2015 г.) При първоначална проверка на мерки за дължина, използвани при търговски плащания, се използва еталонна щрихова мярка за дължина със стойност на деление не по-голямо от 1 mm и неопределеност не по-голяма от 0,05 mm.

Раздел II.

Везни с неавтоматично действие

Чл. 38. (Изм. - ДВ, бр. 22 от 2015 г.) (1) Везните с неавтоматично действие се пускат на пазара и/или в действие след оценено и удостоверено съответствие със съществените изисквания, определени по реда на **Наредбата за съществените изисквания и оценяване на съответствието на везни с неавтоматично действие**, и подлежат на последващи проверки по реда на наредбата, когато се използват за измерване на маса:

1. за целите на търговски плащания;
2. при пресмятане на такси, тарифи, данъци, глоби, възнаграждения, надбавки, обезщетения или други подобни плащания;
3. при прилагане на нормативни актове и за експертизи по съдебни дела;
4. в медицината при определяне теглото на пациенти за целите на лекарското наблюдение, диагностиката и лечението;
5. при приготвяне на лекарствени средства в аптеките и при извършване на анализи в медицински и фармацевтични лаборатории;
6. при определяне на цена в зависимост от измерената маса при директна

продажба и при производство на предварително опаковани количества продукти.

(2) Везните с неавтоматично действие, пуснати в употреба по реда на **глава четвърта от ЗИ** до 1 януари 2007 г., подлежат на последващи проверки по реда на наредбата, когато се използват за целите, определени в ал. 1.

(3) Везните с неавтоматично действие, предназначени за измерване на натоварването на ос/колело на превозни средства при извършване на контрол на движението по пътищата и/или на митнически контрол, могат да бъдат използвани за определяне на общата маса на превозните средства само когато при измерването всички ос/колела са разположени едновременно върху съответните части на устройствата за приемане на товара.

Чл. 39. (Изм. - ДВ, бр. 22 от 2015 г.) (1) Последващата проверка на везни с неавтоматично действие, включително последваща проверка след ремонт, се извършва за установяване на съответствие с одобрения тип, ако има такъв, и:

1. удвоените максимално допустими грешки за съответния клас на точност съгласно БДС EN 45501 - при последваща проверка;

2. максимално допустими грешки за съответния клас на точност съгласно БДС EN 45501 - при последваща проверка след ремонт.

(2) Последващата проверка на везни с неавтоматично действие се извършва:

1. на мястото на употреба;

2. в лабораторни условия или на проверочни пунктове, когато пренасянето на везната до мястото на проверка не изисква разглобяването ѝ на части или компоненти.

Раздел III.

Везни с автоматично действие

Чл. 40. (Отм. - ДВ, бр. 22 от 2015 г.)

Чл. 41. (Отм. - ДВ, бр. 22 от 2015 г.)

Чл. 42. (Отм. - ДВ, бр. 22 от 2015 г.)

Чл. 43. (Отм. - ДВ, бр. 22 от 2015 г.)

Чл. 44. (Отм. - ДВ, бр. 22 от 2015 г.)

Чл. 45. (Отм. - ДВ, бр. 22 от 2015 г.)

Чл. 46. (Отм. - ДВ, бр. 22 от 2015 г.)

Чл. 47. (Отм. - ДВ, бр. 22 от 2015 г.)

Чл. 48. (Отм. - ДВ, бр. 22 от 2015 г.)

Чл. 49. (Отм. - ДВ, бр. 22 от 2015 г.)

Чл. 50. (Отм. - ДВ, бр. 22 от 2015 г.)

Чл. 51. (Отм. - ДВ, бр. 22 от 2015 г.)

Чл. 52. (Отм. - ДВ, бр. 22 от 2015 г.)

Чл. 53. (Отм. - ДВ, бр. 22 от 2015 г.)

Чл. 54. (Отм. - ДВ, бр. 22 от 2015 г.)

Чл. 55. (Отм. - ДВ, бр. 22 от 2015 г.)

Чл. 56. (Отм. - ДВ, бр. 22 от 2015 г.)

Чл. 57. (Отм. - ДВ, бр. 22 от 2015 г.)

- Чл. 58. (Отм. - ДВ, бр. 22 от 2015 г.)
- Чл. 59. (Отм. - ДВ, бр. 22 от 2015 г.)
- Чл. 60. (Отм. - ДВ, бр. 22 от 2015 г.)
- Чл. 61. (Отм. - ДВ, бр. 22 от 2015 г.)
- Чл. 62. (Отм. - ДВ, бр. 22 от 2015 г.)
- Чл. 63. (Отм. - ДВ, бр. 22 от 2015 г.)
- Чл. 64. (Отм. - ДВ, бр. 22 от 2015 г.)
- Чл. 65. (Отм. - ДВ, бр. 22 от 2015 г.)
- Чл. 66. (Отм. - ДВ, бр. 22 от 2015 г.)
- Чл. 67. (Отм. - ДВ, бр. 22 от 2015 г.)
- Чл. 68. (Отм. - ДВ, бр. 22 от 2015 г.)
- Чл. 69. (Отм. - ДВ, бр. 22 от 2015 г.)
- Чл. 70. (Отм. - ДВ, бр. 22 от 2015 г.)
- Чл. 71. (Отм. - ДВ, бр. 22 от 2015 г.)
- Чл. 72. (Отм. - ДВ, бр. 22 от 2015 г.)
- Чл. 73. (Отм. - ДВ, бр. 22 от 2015 г.)
- Чл. 74. (Отм. - ДВ, бр. 22 от 2015 г.)
- Чл. 75. (Отм. - ДВ, бр. 22 от 2015 г.)
- Чл. 76. (Отм. - ДВ, бр. 22 от 2015 г.)
- Чл. 77. (Отм. - ДВ, бр. 22 от 2015 г.)
- Чл. 78. (Отм. - ДВ, бр. 22 от 2015 г.)
- Чл. 79. (Отм. - ДВ, бр. 22 от 2015 г.)
- Чл. 80. (Отм. - ДВ, бр. 22 от 2015 г.)
- Чл. 81. (Отм. - ДВ, бр. 22 от 2015 г.)
- Чл. 82. (Отм. - ДВ, бр. 22 от 2015 г.)
- Чл. 83. (Отм. - ДВ, бр. 22 от 2015 г.)
- Чл. 84. (Отм. - ДВ, бр. 22 от 2015 г.)

Чл. 84а. (Нов - ДВ, бр. 22 от 2015 г.) Везни с автоматично действие, използвани при производство на предварително опаковани количества продукти, при търговски плащания и при определяне на данъци, такси и тарифи, се пускат на пазара и/или в действие след оценено и удостоверено съответствие със съществените изисквания, определени по реда на **Наредбата за съществените изисквания за оценяване на съответствието на средствата за измерване**, и подлежат на последващи проверки.

Чл. 84б. (Нов - ДВ, бр. 22 от 2015 г.) (1) Последващата проверка на везни с автоматично действие, включително проверката след ремонт, се извършва за установяване на съответствие с типа/проекта (ако има такъв) и максимално допустимите грешки, равни на тези при първоначална проверка, за съответния клас на точност съгласно:

1. OIML R 51 за автоматични сортиращи везни;
2. OIML R 61 за автоматични гравиметрични дозатори;
3. OIML R 107 за автоматични сумиращи везни с прекъснато действие (бункерни везни);
4. OIML R 50 за автоматични сумиращи везни с непрекъснато действие (лентови везни);

5. OIML R 106 за автоматични железопътни везни, измерващи в движение.

(2) Последващата проверка на везни с автоматично действие се извършва на мястото на употреба при нормални условия на работа.

Чл. 84в. (Нов - ДВ, бр. 22 от 2015 г.) Разпоредбите в този раздел не се прилагат за автоматичните везни за измерване в движение на превозни средства и за измерване на осовото им натоварване, произведени съгласно OIML R 134 "Везни с автоматично действие за измерване на моторни превозни средства в движение и за измерване на осово натоварване"

Раздел III "а".

Везни с автоматично действие за измерване в движение на масата и на осовото натоварване на пътни превозни средства (Нов - ДВ, бр. 86 от 2022 г., в сила от 28.10.2022 г.)

Чл. 84г. (Нов - ДВ, бр. 86 от 2022 г., в сила от 28.10.2022 г.) (1) Везните с автоматично действие за измерване в движение на масата и на осовото натоварване на пътни превозни средства (везни, измерващи в движение) са средства за измерване, предназначени да определят масата, натоварването на ос или натоварването върху група ос на пътни превозни средства, докато преминават през везната.

(2) Везните, измерващи в движение, трябва да показват масата в килограми (kg) или в тонове (t).

(3) Везните, измерващи в движение, се монтират в контролирана зона за измерване в съответствие с изискванията за монтаж.

(4) Този раздел се прилага за везни, измерващи в движение, въз основа на чиито показания се събират държавни вземания.

Чл. 84д. (Нов - ДВ, бр. 86 от 2022 г., в сила от 28.10.2022 г.) Разделът не се прилага за везни, измерващи в движение, които определят осовото натоварване като два пъти натоварването върху едно колело или се монтират директно върху измерваното превозно средство.

Чл. 84е. (Нов - ДВ, бр. 86 от 2022 г., в сила от 28.10.2022 г.) (1) За определяне на масата на превозното средство везните, измерващи в движение, могат да са от следните класове на точност: 0,2, 0,5 и 1.

(2) За определяне на едноосовото натоварване и натоварването върху група ос везните, измерващи в движение, могат да са от следните класове на точност: А, В, С и D.

(3) Везните, измерващи в движение, могат да имат различни класове на точност за определяне на едноосово натоварване и за определяне на натоварването върху група ос.

(4) Връзката между класовете на точност за едноосово натоварване и за натоварването върху група ос и класовете на точност за масата на превозните средства е представена в таблица 1 към **приложение № 11а**.

Чл. 84ж. (Нов - ДВ, бр. 86 от 2022 г., в сила от 28.10.2022 г.) (1) Максималната допустима грешка за определяне на масата на превозното средство по време на измерването му в движение е по-голямата от следните стойности:

1. стойността, изчислена съгласно таблица 2 към **приложение № 11а**, закръглена до стойността на най-близкото скално деление;

2. $1d \times$ общия брой оси по време на първоначалната проверка или $2d \times$ общия брой оси по време на последваща проверка.

(2) Максималната разлика между отчетената стойност на едноосовото натоварване и конвенционалната истинска стойност на статичното едноосово натоварване при измерване в движение на двуосово несъставно (бордово) референтно превозно средство не трябва да надвишава по-голямата от следните стойности:

1. стойността от таблица 3 към **приложение № 11а**, закръглена до стойността на най-близкото деление на скалата;

2. $1d$ по време на първоначалната проверка или $2d$ по време на последващата проверка.

(3) За всички референтни превозни средства с изключение на тези по ал. 2 максималната разлика между отчетената стойност на едноосово натоварване или на натоварването върху група оси по време на измерванията в движение и коригираната средна стойност на едноосово натоварване или коригираната средна стойност на натоварването върху група оси не трябва да надвишава по-голямата от следните стойности:

1. стойността от таблица 4 към **приложение № 11а**, закръглена до стойността на най-близкото скално деление;

2. $1d \times n$ при първоначалната проверка или $2d \times n$ при последващата проверка, където n е броят на осите в група, а $n = 1$ за една ос.

(4) Границите на грешката за едноосово натоварване и за натоварването върху група оси са посочени във:

1. алинея 2 - за статично референтно едноосово натоварване на двуосово несъставно (бордово) референтно превозно средство;

2. алинея 3 - за едноосово натоварване и за натоварването върху група оси на всички други референтни превозни средства.

Чл. 84з. (Нов - ДВ, бр. 86 от 2022 г., в сила от 28.10.2022 г.) Максималната допустима грешка при статично измерване при повишаване или намаляване на натоварването е посочена в таблица 5 към **приложение № 11а**.

Чл. 84и. (Нов - ДВ, бр. 86 от 2022 г., в сила от 28.10.2022 г.) (1) За даден метод на измерване в движение и комбинация от устройства за приемане на товара всяко показващо устройство на масата и устройство за печат на резултатите трябва да имат едно и също скално деление (d).

(2) Връзката между класа на точност, скалното деление и броя на скалните деления при максимален товар е представена в таблица 6 към **приложение № 11а**.

(3) Стойностите на скалните деления на показващото устройство и устройството за печат трябва да се избират от редовете 1×10^k , 2×10^k или 5×10^k , където k е положително или отрицателно цяло число или нула.

Чл. 84к. (Нов - ДВ, бр. 86 от 2022 г., в сила от 28.10.2022 г.) Минималният товар не трябва да бъде по-малък от товара, изразен в скални деления, посочени в таблица 7 към **приложение № 11а**.

Чл. 84л. (Нов - ДВ, бр. 86 от 2022 г., в сила от 28.10.2022 г.) Резултатите от измерване, показани от показващото устройство и устройството за печат с едно и също скално деление, трябва да бъдат еднакви при еднакво натоварване.

Чл. 84м. (Нов - ДВ, бр. 86 от 2022 г., в сила от 28.10.2022 г.) (1) Везните, измерващи в движение, трябва да отговарят на метрологичните и на техническите изисквания към тях в температурен интервал от минус 10° С до 40° С.

(2) Температурният интервал може да бъде различен, но не трябва да бъде по-малък от 30° С и трябва да бъде отбелязан на везните, измерващи в движение.

Чл. 84н. (Нов - ДВ, бр. 86 от 2022 г., в сила от 28.10.2022 г.) Влиянието на електромагнитните смущения трябва да е такова, че изменението на резултата от измерване да не е по-голямо от максималната допустима грешка.

Чл. 84о. (Нов - ДВ, бр. 86 от 2022 г., в сила от 28.10.2022 г.) Везните, измерващи в движение, трябва да отговарят на метрологичните и техническите изисквания към тях при скорости на превозното средство в обхвата на работните скорости.

Чл. 84п. (Нов - ДВ, бр. 86 от 2022 г., в сила от 28.10.2022 г.) Везните, измерващи в движение, трябва да отговарят на следните технически изисквания:

1. да са проектирани така, че да са подходящи за превозните средства, местоположението и работните процедури, за които са предназначени;
2. не трябва да имат характеристики, които позволяват използване с цел измама;
3. да са проектирани така, че да не може да възникне случайна повреда или да се извърши неправилно конфигуриране на контролните елементи, причиняващи неправилно действие, без това да е очевидно или показано;
4. да имат устройство за блокиране, което предотвратява работата или дава индикация при работа на везната извън определените условия - при захванващо напрежение под минималното работно напрежение, при неразпознаване на превозното средство, при неправилно позициониране на колелата на измерваното превозно средство върху устройството за приемане на товара, при неправилна посока на движение, при движение със скорост, извън обхвата на работните скорости;
5. когато везните могат да работят в режим на неавтоматично действие и в този режим се използват по **чл. 5 от Закона за измерванията**, те трябва да отговарят на изискванията на **раздел II** от тази наредба и да бъдат оборудвани със средства, които да позволяват неавтоматично действие, по време на което автоматичният режим на работа и автоматичното измерване в движение трябва да се блокират;
6. трябва да са проектирани така, че да гарантират ниво на надеждност, което да осигури запазване на точността им и съответствието с изискванията към тях при нормални условия на работа; те трябва автоматично и ясно да показват всички дефекти чрез индикация за повреда, чрез автоматично изключване или по друг начин;
7. да разполагат с автоматично или полуавтоматично устройство за настройване на нула, което да работи само когато везната е в стабилно равновесие; полуавтоматичното устройство за нулиране не трябва да работи по време на автоматичен режим на работа на везната; устройството за настройване на нула трябва да може да настройва нула в границите на $\pm 0,25d$ и да има обхват на регулиране, който не надвишава 4 на сто от максималния товар; обхватът на регулиране на устройството за първоначално настройване на нула не трябва да надвишава 20 на сто от максималния товар;
8. да разполагат с устройство за следене на нулата, което да работи само когато показанието е нула, везната е в стабилно равновесие, корекциите не са повече от $0,5d$ в секунда и в границите на 4 на сто от максималния товар около действителната нула;

9. показанието на първичните данни трябва да е надеждно, лесно и недвусмислено при нормални условия на работа;

10. разпечатката трябва да е четлива и трайна за определената цел; отпечатаните цифри трябва да са с височина не по-малка от 2 mm; по време на печатане наименованието или символът на единицата за измерване трябва да е отдясно на стойността или най-отгоре върху колоната от стойности;

11. да могат да съхраняват в паметта си или във външна памет данните от измерване за последваща визуализация, отпечатване, прехвърляне на данни, сумиране и др.; съхраняваните данни трябва да са подходящо защитени срещу умишлени или случайни промени по време на процеса на предаване и/или съхранение и трябва да съдържат цялата информация, която е необходима за възстановяване на предходно измерване;

12. да са оборудвани със сумиращо устройство, което работи:

а) автоматично, при което везната трябва да разполага с устройство за разпознаване на превозното средство, или

б) полуавтоматично, при което везната започва да работи автоматично след ръчно подадена команда;

13. при везни, измерващи в движение, които могат да работят без намесата на оператор, е необходимо същите да са оборудвани с устройство за разпознаване на превозните средства; това устройство разпознава наличието на превозно средство в зоната за измерване и кога е претеглено цялото превозно средство; тези везни не трябва да показват или да отпечатват данните за масата, докато не са измерени всички оси на превозното средство;

14. да притежават устройство за насочване на превозното средство, което да гарантира правилното разположение на превозното средство върху устройството за приемане на товара; везните, измерващи в движение, не трябва да показват или да отпечатват данни от измерването, когато някое от колелата не е преминало изцяло през устройството за приемане на товара; когато везни, измерващи в движение, са предназначени за измерване в само една посока, при пристигането на превозното средство от неправилната посока трябва да се генерира съобщение за грешка или везните не трябва да показват или да отпечатват данни от измерването;

15. не трябва да показват или да отпечатват данни за масата на превозното средство, едноосово натоварване или за натоварването върху група оси, когато превозното средство е преминало през устройството за приемане на товара при скорост извън обхвата на работната скорост, без да се генерира ясно съобщение, че резултатите не са проверени; работната скорост трябва да се показва и отпечатва в km/h, закръглена до най-близката цяла стойност, като част от всеки запис от измерване на масата на превозното средство;

16. софтуерът, използван във везните, измерващи в движение, трябва да е инсталиран така, че той да не може да се променя, без да се наруши неговата защита или без идентификационен код, сигнализиращ промени в софтуера;

17. да са произведени и монтирани така, че да се сведат до минимум всички неблагоприятни ефекти от условията на монтаж върху резултата от измерване; когато някои условия на монтаж могат да се отразят на процеса на измерване, това трябва да се посочи в удостоверението за одобрен тип; монтажът на везните, измерващи в движение,

трябва да отговаря на изискванията на съответната инструкция на производителя.

Чл. 84р. (Нов - ДВ, бр. 86 от 2022 г., в сила от 28.10.2022 г.) (1) Върху везните, измерващи в движение, задължително трябва да са нанесени видимо, четливо и незаличимо следните надписи:

1. име или лого на производителя;
2. тип на везните;
3. сериен номер на везната (върху всяко устройство за приемане на натоварването, когато е приложимо);
4. предупреждението "Да не се претеглят течни продукти", когато е приложимо;
5. максимална скорост на превозното средство по време на измерване в km/h;
6. посока на измерване, когато типът на везните, измерващи в движение, не е одобрен за двупосочно измерване;
7. стойност на скалното деление за стационарно натоварване в kg или t, когато е приложимо;
8. захранващо напрежение, V;
9. честота в Hz;
10. температурен интервал в °C, когато той е различен от минус 10°C до 40°C;
11. идентификация на софтуера (когато е приложимо);
12. клас на точност за масата на превозното средство;
13. клас на точност за едноосово натоварване, когато е приложимо;
14. клас на точност за натоварването върху група оси, когато е приложимо;
15. максимален товар, $M_{max} = \text{kg}$ или t;
16. минимален товар, $M_{min} = \text{kg}$ или t;
17. стойност на скално деление, $d = \text{kg}$ или t;
18. максимална работна скорост, $v_{max} = \text{km/h}$;
19. минимална работна скорост, $v_{min} = \text{km/h}$;
20. максимален брой оси на превозното средство, $A_{max} =$, където е приложимо.

(2) Маркировките по ал. 1 се поставят в близост до показващото устройство или върху него.

Чл. 84с. (Нов - ДВ, бр. 86 от 2022 г., в сила от 28.10.2022 г.) (1) Освен посочените в този раздел изисквания, електронните везни, измерващи в движение, трябва да отговарят и на следните изисквания:

1. да са проектирани и произведени така, че да не надвишават максималната допустима грешка при нормални условия на работа;
2. да са проектирани и произведени така, че когато са изложени на смущение:
 - а) да не възникват значителни допълнителни (груби) грешки, или
 - б) да разпознават значителните допълнителни (груби) грешки и да реагират на тях;
3. при възникване на значителна допълнителна (груба) грешка везните, измерващи в движение, трябва:
 - а) автоматично да се изключват, или
 - б) да имат визуален или звуков сигнал, който трябва да продължи, докато не бъде отстранена грешката или докато не се намеси операторът;
4. във времето на загряване на електронната везна, определено от производителя, везната не трябва да показва или да предава резултати от измерване и да блокира

автоматичния си режим на работа;

5. везните трябва да са оборудвани с комуникационен интерфейс, който позволява свързването им към външни устройства, и потребителски интерфейс, който позволява обмен на информация между оператора и везните; интерфейсът не трябва да оказва влияние върху точното функциониране на везните и не трябва да влияе на техните метрологични функции;

б. комуникационният интерфейс и потребителският интерфейс не трябва да позволяват неразрешено въздействие върху софтуера и функциите от законово значение, както и върху данните от измерване, причинено от свързаните устройства, или смущение, въздействащо върху интерфейса.

(2) Допълнителните (груби) грешки по ал. 1, т. 2, които са по-малки или равни на 1d, са допустими независимо от стойността на грешката на показанието.

(3) Изискванията по ал. 1, т. 2 могат да се прилагат по избор на производителя отделно за:

1. всяка отделна причина за значителна допълнителна (груба) грешка, или
2. всяка част на електронните везни, измерващи в движение.

Чл. 84т. (Нов - ДВ, бр. 86 от 2022 г., в сила от 28.10.2022 г.) Непосочени в този раздел метрологични и технически изисквания са определени в OIML R 134 "Везни с автоматично действие за измерване на моторни превозни средства в движение и за измерване на осово натоварване".

Чл. 84у. (Нов - ДВ, бр. 86 от 2022 г., в сила от 28.10.2022 г.) (1) Везните, измерващи в движение, се пускат на пазара и/или в действие след одобряване на типа и първоначална проверка и подлежат на последващи проверки.

(2) За изследване на типа се извършва изпитване на една везна, напълно инсталирана на мястото на експлоатация, и на една везна или неин основен модул, представен за изпитване в лаборатория.

Раздел IV.

Теглилки (Изм. - ДВ, бр. 46 от 2007 г., в сила от 12.06.2007 г., отм. - ДВ, бр. 22 от 2015 г., в сила от 01.12.2015 г.)

Чл. 85. (Изм. - ДВ, бр. 46 от 2007 г., в сила от 12.06.2007 г., отм. - ДВ, бр. 22 от 2015 г., в сила от 01.12.2015 г.)

Чл. 86. (Изм. - ДВ, бр. 46 от 2007 г., в сила от 12.06.2007 г., отм. - ДВ, бр. 22 от 2015 г., в сила от 01.12.2015 г.)

Чл. 86а. (Нов - ДВ, бр. 46 от 2007 г., в сила от 12.06.2007 г., отм. - ДВ, бр. 22 от 2015 г., в сила от 01.12.2015 г.)

Чл. 87. (Изм. - ДВ, бр. 46 от 2007 г., в сила от 12.06.2007 г., отм. - ДВ, бр. 22 от 2015 г., в сила от 01.12.2015 г.)

Чл. 87а. (Нов - ДВ, бр. 46 от 2007 г., в сила от 12.06.2007 г., отм. - ДВ, бр. 22 от 2015 г., в сила от 01.12.2015 г.)

Чл. 88. (Изм. - ДВ, бр. 46 от 2007 г., в сила от 12.06.2007 г., отм. - ДВ, бр. 22 от 2015 г., в сила от 01.12.2015 г.)

Чл. 89. (Изм. - ДВ, бр. 46 от 2007 г., в сила от 12.06.2007 г., отм. - ДВ, бр. 22 от 2015 г., в сила от 01.12.2015 г.)

Чл. 89а. (Нов - ДВ, бр. 46 от 2007 г., в сила от 12.06.2007 г., отм. - ДВ, бр. 22 от 2015 г., в сила от 01.12.2015 г.)

Чл. 90. (Изм. - ДВ, бр. 46 от 2007 г., в сила от 12.06.2007 г., отм. - ДВ, бр. 22 от 2015 г., в сила от 01.12.2015 г.)

Чл. 91. (Изм. - ДВ, бр. 46 от 2007 г., в сила от 12.06.2007 г., отм. - ДВ, бр. 22 от 2015 г., в сила от 01.12.2015 г.)

Чл. 91а. (Нов - ДВ, бр. 46 от 2007 г., в сила от 12.06.2007 г., отм. - ДВ, бр. 22 от 2015 г., в сила от 01.12.2015 г.)

Чл. 92. (Изм. - ДВ, бр. 46 от 2007 г., в сила от 12.06.2007 г., отм. - ДВ, бр. 22 от 2015 г., в сила от 01.12.2015 г.)

Чл. 93. (Изм. - ДВ, бр. 46 от 2007 г., в сила от 12.06.2007 г., отм. - ДВ, бр. 22 от 2015 г., в сила от 01.12.2015 г.)

Чл. 94. (Изм. - ДВ, бр. 46 от 2007 г., в сила от 12.06.2007 г., отм. - ДВ, бр. 22 от 2015 г., в сила от 01.12.2015 г.)

Раздел V.

Клинични стъклени живачни термометри с устройство за максимум (Отм. - ДВ, бр. 56 от 2011 г., в сила от 01.07.2011 г.)

Чл. 95. (Отм. - ДВ, бр. 56 от 2011 г., в сила от 01.07.2011 г.)

Чл. 96. (Отм. - ДВ, бр. 56 от 2011 г., в сила от 01.07.2011 г.)

Чл. 97. (Отм. - ДВ, бр. 56 от 2011 г., в сила от 01.07.2011 г.)

Чл. 98. (Отм. - ДВ, бр. 56 от 2011 г., в сила от 01.07.2011 г.)

Чл. 99. (Отм. - ДВ, бр. 56 от 2011 г., в сила от 01.07.2011 г.)

Чл. 100. (Отм. - ДВ, бр. 56 от 2011 г., в сила от 01.07.2011 г.)

Чл. 101. (Отм. - ДВ, бр. 56 от 2011 г., в сила от 01.07.2011 г.)

Чл. 102. (Отм. - ДВ, бр. 56 от 2011 г., в сила от 01.07.2011 г.)

Чл. 103. (Отм. - ДВ, бр. 56 от 2011 г., в сила от 01.07.2011 г.)

Чл. 104. (Отм. - ДВ, бр. 56 от 2011 г., в сила от 01.07.2011 г.)

Чл. 105. (Отм. - ДВ, бр. 56 от 2011 г., в сила от 01.07.2011 г.)

Чл. 106. (Отм. - ДВ, бр. 56 от 2011 г., в сила от 01.07.2011 г.)

Чл. 107. (Отм. - ДВ, бр. 56 от 2011 г., в сила от 01.07.2011 г.)

Чл. 108. (Отм. - ДВ, бр. 56 от 2011 г., в сила от 01.07.2011 г.)

Чл. 109. (Отм. - ДВ, бр. 56 от 2011 г., в сила от 01.07.2011 г.)

Чл. 110. (Отм. - ДВ, бр. 56 от 2011 г., в сила от 01.07.2011 г.)

Чл. 111. (Отм. - ДВ, бр. 56 от 2011 г., в сила от 01.07.2011 г.)

Чл. 112. (Отм. - ДВ, бр. 56 от 2011 г., в сила от 01.07.2011 г.)

Чл. 113. (Отм. - ДВ, бр. 56 от 2011 г., в сила от 01.07.2011 г.)

Раздел VI.

Клинични електрически термометри с устройство за максимално показание (Загл. изм. - ДВ, бр. 22 от 2015 г.)

Чл. 114. (1) (Изм. - ДВ, бр. 22 от 2015 г.) Клиничните електрически термометри с устройство за максимално показание, наричани по-нататък "електрически термометри с максимално показание", са средства за измерване на телесната температура на хора и показват максималната температура, която е била измерена след изтичане на определено време, специфично за типа термометри.

(2) Преди показанието за максималната температура термометърът може да показва моментната стойност на измерената температура.

(3) (Изм. - ДВ, бр. 22 от 2015 г.) Електрическите термометри с устройство за максимално показание са с батерийно хранване и цифрова индикация на температурата.

Чл. 115. (1) (Изм. - ДВ, бр. 22 от 2015 г.) Електрическите термометри с устройство за максимално показание се състоят от сонда и отчитащо устройство.

(2) Термометрите могат да бъдат:

1. със заменяема температурна сонда, свързана с устройство за отчитане, чиито характеристики са съобразени с характеристиките на сондата;

2. с постоянно свързани температурна сонда и отчитащо устройство (компактен термометър).

Чл. 116. (Отм. - ДВ, бр. 22 от 2015 г.)

Чл. 117. (Изм. - ДВ, бр. 22 от 2015 г.) Отчитащото устройство на термометрите по този раздел трябва да осигурява отчитането на температурата на дисплея след достигане на термично равновесие.

Чл. 118. (Отм. - ДВ, бр. 22 от 2015 г.)

Чл. 119. (Отм. - ДВ, бр. 22 от 2015 г.)

Чл. 120. (1) (Доп. - ДВ, бр. 22 от 2015 г.) Електрическите термометри с устройство за максимално показание трябва да носят следните данни, поставени върху термометъра или отчитащото устройство:

1. наименованието или фирмения знак на производителя;

2. типа и идентификационния или партидни номер;
3. показанието на температура или друга индикация от устройството за самопроверка;
4. обхвата на измерване, изразен в "°C";
5. указание за положението (ориентацията) на термометъра при употреба, ако е необходимо;
6. индикация, ако показаната на дисплея стойност е изчислена.

(2) Заменяемите сонди трябва да носят следните данни:

1. наименованието или фирмения знак на производителя;
2. типа на сондата;
3. идентификационния или партидни номер или датата на производство.

(3) Сондите за еднократна употреба трябва да са поставени в опаковка, върху която са нанесени данните по ал. 2, обхватът на измерване и инструкцията, че сондите се изваждат от опаковката само преди непосредствената им употреба.

Чл. 121. (Отм. - ДВ, бр. 22 от 2015 г.)

Чл. 122. (Отм. - ДВ, бр. 22 от 2015 г.)

Чл. 123. (Отм. - ДВ, бр. 22 от 2015 г.)

Чл. 124. (Отм. - ДВ, бр. 22 от 2015 г.)

Чл. 125. (Изм. - ДВ, бр. 22 от 2015 г.) (1) Максималната грешка в обхвата на измерване от 35,5 °C до 42,0 °C трябва да бъде 0,1 °C при температура на въздуха от 18 °C до 28 °C.

(2) Извън обхвата от 35,5 °C до 42,0 °C или извън обхвата от 18 °C до 28 °C на температурата на въздуха максималната грешка не трябва да бъде по-голяма от 0,2 °C.

Чл. 126. (Изм. - ДВ, бр. 22 от 2015 г.) (1) Клиничните електрически термометри с устройство за максимално показание, пуснати на пазара и/или в действие след оценено и удостоверено съответствие със съществените изисквания, определени по реда на **ЗМИ** и наредбите по **чл. 18 ЗМИ**, подлежат на последващи проверки по реда на тази наредба, когато се използват в медицината за целите на лекарското наблюдение, диагностиката и лечението.

(2) Клиничните електрически термометри с устройство за максимално показание, пуснати в употреба по реда на **глава четвърта от ЗИ** до 12 юни 2007 г., подлежат на последващи проверки по реда на тази наредба, когато се използват за приложенията, определени в ал. 1.

(3) Последващата проверка се извършва за установяване на съответствието с максимално допустимите грешки съгласно **чл. 125**.

Чл. 127. (Отм. - ДВ, бр. 22 от 2015 г.)

Чл. 128. (Изм. - ДВ, бр. 22 от 2015 г.) При последваща проверка се установява съответствието с максимално допустимите грешки при температури 37°C и 42°C.

Чл. 129. (Отм. - ДВ, бр. 22 от 2015 г.)

Чл. 130. (Отм. - ДВ, бр. 22 от 2015 г.)

Раздел VII.

Клинични електрически термометри за непрекъснато измерване (Отм. - ДВ, бр. 22 от 2015 г.)

Чл. 131. (Отм. - ДВ, бр. 22 от 2015 г.)

Чл. 132. (Отм. - ДВ, бр. 22 от 2015 г.)

Чл. 133. (Отм. - ДВ, бр. 22 от 2015 г.)

Чл. 134. (Отм. - ДВ, бр. 22 от 2015 г.)

Чл. 135. (Отм. - ДВ, бр. 22 от 2015 г.)

Чл. 136. (Отм. - ДВ, бр. 22 от 2015 г.)

Чл. 137. (Отм. - ДВ, бр. 22 от 2015 г.)

Чл. 138. (Отм. - ДВ, бр. 22 от 2015 г.)

Чл. 139. (Отм. - ДВ, бр. 22 от 2015 г.)

Чл. 140. (Отм. - ДВ, бр. 22 от 2015 г.)

Чл. 141. (Отм. - ДВ, бр. 22 от 2015 г.)

Чл. 142. (Отм. - ДВ, бр. 22 от 2015 г.)

Чл. 143. (Отм. - ДВ, бр. 22 от 2015 г.)

Чл. 144. (Отм. - ДВ, бр. 22 от 2015 г.)

Чл. 145. (Отм. - ДВ, бр. 22 от 2015 г.)

Чл. 146. (Отм. - ДВ, бр. 22 от 2015 г.)

Чл. 147. (Отм. - ДВ, бр. 22 от 2015 г.)

Чл. 148. (Отм. - ДВ, бр. 22 от 2015 г.)

Раздел VIII.

Топломери

Чл. 149. (1) Топломерът е средство, предназначено за измерване на количеството топлина, отдадено или прието от топлоносител в един топлообменен кръг.

(2) Топломерите с топлоносител вода се състоят от преобразувател на разход, двойка преобразуватели на температура и изчислителен блок (калкулатор) и могат да бъдат:

1. неделими (комплектни), когато топломерът не може да се разделя на съставни компоненти и представлява цяло самостоятелно средство за измерване;

2. делими (комбинирани), когато компонентите на топломера могат да се отделят и представляват самостоятелни средства за измерване;

3. хибридни, когато някои от компонентите на топломера са неделими: изчислителният блок и преобразувателите на температура или изчислителният блок и преобразувателят на разход.

(3) Количеството топлина се изразява в джаули или във ватчасове.

Чл. 150. (Отм. - ДВ, бр. 22 от 2015 г.)

Чл. 151. (Отм. - ДВ, бр. 22 от 2015 г.)

Чл. 152. (Отм. - ДВ, бр. 22 от 2015 г.)

Чл. 153. (Отм. - ДВ, бр. 22 от 2015 г.)

Чл. 154. (Отм. - ДВ, бр. 22 от 2015 г.)

Чл. 155. (Изм. - ДВ, бр. 22 от 2015 г.) Показващото устройство трябва да осигурява лесно отчитане, сигурно и еднозначно показание и да има цифрова индикация с пълнен или непълнен най-старши разряд.

Чл. 156. (Отм. - ДВ, бр. 22 от 2015 г.)

Чл. 157. Разходът през нормално затворен кран или движението на топлоносителя в тръбопровода след затворен кран, причинено от топлинно разширяване и свиване, не трябва да се регистрира от топломера.

Чл. 158. (Изм. - ДВ, бр. 22 от 2015 г.) Съпротивлението на изолацията между корпуса на преобразувателите на температура и всеки от свързващите им проводници трябва да е по-голямо или равно на 100 MΩ при околна температура между 15 °C и 35 °C и относителна влажност на въздуха, не по-голяма от 80 % RH, и приложено постоянно напрежение 10 V и 100 V.

Чл. 159. (Отм. - ДВ, бр. 22 от 2015 г.)

Чл. 160. (Отм. - ДВ, бр. 22 от 2015 г.)

Чл. 161. (Отм. - ДВ, бр. 22 от 2015 г.)

Чл. 162. (1) Върху топломера трябва да са нанесени четливо, неизтриваемо и недвусмислено следните данни:

1. (доп. - ДВ, бр. 22 от 2015 г.) знакът за одобрен тип или маркировка за оценено съответствие;

2. наименованието или фирменият знак на производителя и годината на производство;

3. идентификационният номер;

4. класът на околна среда;

5. границите на разхода;

6. границите на температурния обхват;

7. границите на температурната разлика;

8. типът на двойката преобразуватели на температура;

9. изисквания към захранването;

10. означението на единицата за измерване.

(2) (Изм. - ДВ, бр. 22 от 2015 г.) В случаите, когато компонентите на делимите и хибридните топломери са от одобрен тип или са с оценено съответствие, върху тях трябва да са нанесени знаци за одобрен тип или маркировка за оценено съответствие.

(3) (Отм. - ДВ, бр. 22 от 2015 г.)

Чл. 163. (Изм. - ДВ, бр. 22 от 2015 г.) Всички компоненти на топломера, които могат да се отделят след проверка, трябва да имат идентификационна маркировка, поставена така, че да е видима, ясна и да не закрива показанията на топломера.

Чл. 164. (Отм. - ДВ, бр. 22 от 2015 г.)

Чл. 165. (Изм. - ДВ, бр. 22 от 2015 г.) (1) Топломерите могат да са от клас на точност 1, 2 и 3.

(2) Максималните допустими относителни грешки за съответния клас на точност, приложими за неделимите (комплектните) топломери, изразени в проценти от

действителната стойност за всеки клас на точност, са:

$$E = E_f + E_t + E_c,$$

където E_f , E_t , E_c са съгласно ал. 3 - 5.

(3) Максималната допустима относителна грешка на преобразувателя на разход, изразена в проценти, за класовете на точност:

Клас 1: $E_f = (1 + 0,01 \cdot q_p/q)$, но не повече от 5 %;

Клас 2: $E_f = (2 + 0,02 \cdot q_p/q)$, но не повече от 5 %;

Клас 3: $E_f = (3 + 0,05 \cdot q_p/q)$, но не повече от 5 %,

където грешката E_f дава връзката между отчетената стойност и действителната стойност чрез зависимостта между изходния сигнал на преобразувателя на разход и действителния обем или маса.

(4) Максималната допустима относителна грешка на двойката преобразуватели на температура, изразена в проценти:

$$E_t = (0,5 + 3 \cdot \frac{A_{\min}}{A})$$

където грешката E_t дава връзката между отчетената стойност и действителната стойност чрез зависимостта между изходния сигнал на двойката преобразуватели на температура и температурната разлика.

(5) Максималната допустима относителна грешка на калкулатора, изразена в проценти:

$$E_c = (0,5 + \frac{A_{\min}}{A})$$

където грешката E_c дава връзката между отчетената и действителната стойност на количеството топлина.

(6) Грешката на делимите (комбинираните) и хибридните топломери за измереното количество топлина се определя чрез грешките на съставлящите ги компоненти и е равна на аритметичната сума от техните грешки в проценти.

Чл. 166. (Отм. - ДВ, бр. 22 от 2015 г.)

Чл. 167. (Изм. - ДВ, бр. 22 от 2015 г.) (1) Топломерите, пуснати на пазара и/или в действие след оценено и удостоверено съответствие със съществените изисквания, определени по реда на [Наредбата за съществените изисквания за оценяване на съответствието на средствата за измерване](#), подлежат на последващи проверки.

(2) Топломерите, пуснати на пазара и/или в действие по реда на [§ 3 от преходните и заключителните разпоредби на Наредбата за съществените изисквания и оценяване на съответствието на средства за измерване](#), подлежат на последващи проверки.

Чл. 168. (Отм. - ДВ, бр. 22 от 2015 г.)

Чл. 169. (Отм. - ДВ, бр. 22 от 2015 г.)

Чл. 170. (Отм. - ДВ, бр. 22 от 2015 г.)

Чл. 171. (Изм. - ДВ, бр. 22 от 2015 г.) (1) При първоначална проверка на топломери по [чл. 167, ал. 2](#) се установява съответствието на топломера с изискванията за максималните допустими грешки.

(2) Топломерите и компонентите им се проверяват в работни условия, в екстремните точки и в точки, намиращи се в средите на обхватите на измерване.

(3) Компонентите на делимите или хибридните топломери се монтират в същата комплектност, с която са преминали първоначална или последваща проверка.

(4) При последваща проверка на топломери се установява съответствието на топломера с изискванията за максималните допустими грешки.

(5) При делими или хибридни топломери съответствието по ал. 4 се установява, като се сравнява сумата от грешките на компонентите с максималните допустими грешки.

Чл. 172. (Отм. - ДВ, бр. 22 от 2015 г.)

Чл. 172а. (Нов - ДВ, бр. 46 от 2007 г., в сила от 12.06.2007 г.) (1) (Изм. - ДВ, бр. 22 от 2015 г.) Срокът на валидност на последващата проверка на партида топломери, използвани за битова, търговска употреба и за употреба в леката промишленост, може да бъде удължен, ако са налице условията за прилагане на метода за статистически контрол и при проверка на извадка от партидата са постигнати критериите съгласно **приложение № 15а**.

(2) Методът за статистически контрол може да бъде приложен, ако срокът на валидност на предходната проверка на топломерите не е изтекъл и са налице условията за групиране на топломерите в партида.

(3) Топломерите могат да бъдат групирани в партида, когато:

1. (доп. - ДВ, бр. 22 от 2015 г.) имат едни и същи: производител, тип или модификация или допълнение на типа, означение на типа съгласно удостоверението за одобрен тип или съгласно ЕО-сертификата за изследване на типа/проекта и знак за одобрен тип;

2. годината на производство на средствата за измерване не се различава с повече от една година;

3. имат едни и същи: номинален разход и гранични стойности на разхода;

4. се използват при еднакви работни условия и условия на околната среда, включително преобразувателите на разход на топломерите да работят с вода с идентично или сравнимо качество;

5. датата на предходната проверка за всички средства за измерване се различава най-много с една година.

(4) При демонтажа и транспортирането на топломерите от извадката трябва да бъдат взети подходящи организационни и технически мерки, които да възпрепятстват всяка намеса, водеща до промяна на техните технически и метрологични характеристики. Независимо от големината на извадката периодът на демонтаж и транспортиране трябва да е възможно най-кратък и общо да не надвишава един месец.

(5) Входът и изходът на преобразувателя за разход на всеки топломер от извадката трябва да се запечатат непосредствено след демонтажа му.

Раздел IX.

Апарати за кръвно налягане (сфигмоманометри) (Загл. изм. - ДВ, бр. 22 от 2015 г.)

Чл. 173. (Изм. - ДВ, бр. 22 от 2015 г.) (1) Апаратите за кръвно налягане (сфигмоманометри), пуснати на пазара и/или в действие след оценено и удостоверено съответствие със съществените изисквания, определени по реда на **ЗМИ** и наредбите по

чл. 18 ЗМИ, подлежат на последващи проверки по реда на наредбата, когато се използват в медицината за целите на лекарското наблюдение, диагностиката и лечението.

(2) Апаратите за кръвно налягане, пуснати в употреба по реда на **глава четвърта от ЗИ** до 12 юни 2007 г., подлежат на последващи проверки по реда на тази наредба, когато се използват за приложенията, определени в ал. 1.

(3) Последващата проверка се извършва за установяване на съответствието с максимално допустимите грешки съгласно БДС EN 1060.

Чл. 174. (Отм. - ДВ, бр. 22 от 2015 г.)

Чл. 175. (Отм. - ДВ, бр. 22 от 2015 г.)

Чл. 176. (Отм. - ДВ, бр. 22 от 2015 г.)

Чл. 177. (Отм. - ДВ, бр. 22 от 2015 г.)

Чл. 178. (Отм. - ДВ, бр. 22 от 2015 г.)

Чл. 179. (Отм. - ДВ, бр. 22 от 2015 г.)

Чл. 180. (Отм. - ДВ, бр. 22 от 2015 г.)

Чл. 181. (Отм. - ДВ, бр. 22 от 2015 г.)

Чл. 182. (Отм. - ДВ, бр. 22 от 2015 г.)

Чл. 183. (Отм. - ДВ, бр. 22 от 2015 г.)

Чл. 184. (Отм. - ДВ, бр. 22 от 2015 г.)

Чл. 185. (Отм. - ДВ, бр. 22 от 2015 г.)

Чл. 186. (Отм. - ДВ, бр. 22 от 2015 г.)

Чл. 187. (Отм. - ДВ, бр. 22 от 2015 г.)

Чл. 188. (Отм. - ДВ, бр. 22 от 2015 г.)

Раздел X.

Манометри, използвани в съоръжения под налягане и в железопътния транспорт

Чл. 189. (1) Манометрите са средства за измерване на налягането на флуид, затворен или протичащ в обем, с еластичен измервателен елемент - тръбна пружина (бурдонова тръба), плоска пружина (мембрана), мембранна кутия или силфон.

(2) В зависимост от вида на измерваното налягане манометрите биват:

1. за положително налягане;

2. (отм. - ДВ, бр. 22 от 2015 г.)

3. за положително и отрицателно налягане (мановакуумметри).

(3) Изискванията на този раздел се прилагат към манометри, използвани в съоръжения под налягане и в железопътния транспорт, с обхват на измерваното налягане от минус 100 kPa до 160 MPa, с изключение на такива, които се използват като индикатори.

Чл. 190. Манометрите трябва да са изработени от материали и с конструкция, които осигуряват тяхната надеждност, стабилност, херметичност и устойчивост на влияния на околната среда при работни условия.

Чл. 191. (1) Границите на обхватите на измерване на манометрите за положително налягане трябва да се избират от следните редове:

1. от 0 до 60 kPa, 100 kPa, 160 kPa, 250 kPa, 400 kPa или 600 kPa;
2. от 0 до 1 MPa, 1,6 MPa, 2,5 MPa, 4 MPa или 6 MPa;

3. от 0 до 10 MPa, 16 MPa, 25 MPa, 40 MPa или 60 MPa;

4. от 0 до 100 MPa или 160 MPa;

5. (изм. - ДВ, бр. 86 от 2022 г., в сила от 28.10.2022 г.) от 0 до 200 kPa или 500 kPa;

6. от 0 до 2 MPa или 5 MPa;

7. от 0 до 20 MPa или 50 MPa, като показващата стрелка на манометрите трябва да се върти по посока на часовниковата стрелка при повишаване на налягането.

(2) (Отм. - ДВ, бр. 22 от 2015 г.)

(3) Границите на обхватите на измерване на манометрите за положително и отрицателно налягане (мановакуумметрите) трябва да се избират от следните редове:

1. от минус 100 kPa до 60 kPa, 150 kPa, 300 kPa или 500 kPa, или

2. от минус 0,1 MPa до 0,9 MPa, 1,5 MPa или 2,4 MPa, като показващата стрелка на мановакуумметрите трябва да се върти по посока на часовниковата стрелка при повишаване на налягането.

Чл. 192. (1) Присъединителните резби на щуцерите на манометрите трябва да се избират от реда: M 10 x 1, M 12 x 1,5 или M 20 x 1,5.

(2) Присъединителните резби на щуцерите на манометрите могат да се избират от реда:

1. G 1/8 B, G 1/4 B, G 3/8 B, G 1/2 B - за цилиндрична тръбна резба, или

2. 1/8-27 NPT EXT, 1/4-18 NPT EXT, 1/2-14 NPT EXT - за конусна тръбна резба.

(3) Номиналните диаметри на кутиите на манометъра трябва да се избират от реда: 40, 50, 63, 80, 100, 150, 160 или 250 mm в зависимост от класа на точност съгласно **приложение № 16.**

Чл. 193. (1) Стойността на скалното деление на манометрите трябва да се избира от реда: 1×10^n , 2×10^n или 5×10^n единици за налягане, където n е цяло положително или отрицателно число или нула.

(2) Дебелината на скалното деление трябва да е поне 1 mm.

(3) Дебелината на скалните знаци трябва да е не по-голяма от 20 % от дължината на скалното деление.

(4) Дължината на максималното скално деление не трябва да се различава с повече от 20 % от дължината на минималното скално деление при линейна скала.

Чл. 194. (1) Показващата стрелка трябва да се движи плавно без скокове и задръжки при плавно изменение на налягането.

(2) Показващата стрелка трябва да покрива от една десета до девет десети най-късите скални знаци.

(3) Върхът на показващата стрелка не трябва да е по-широк от скалния знак.

(4) Показващата стрелка на манометъра може да е:

1. без ограничител при работна граница на измерване, съвпадаща с горната граница на измерване;

2. със или без ограничител при работна граница на измерване, равна на 75 % от горната граница на измерване.

(5) Изместването на показващата стрелка на манометъра, дължащо се на силите на триене, не трябва да превишава половината от максимално допустимата грешка.

(6) Коректорът на нулата трябва да осигурява настройване на показващата стрелка с отклонение, по-малко от максимално допустимата грешка.

Чл. 195. (1) Върху циферблата на манометрите трябва да са нанесени следните данни:

1. означението на единицата за налягане;

2. горната граница на измерване и класът на точност;

3. ограничителен знак за манометри, работещи при максимално статично налягане, равно на горната граница на измерване;

4. знак за работно положение, когато манометърът работи при положение, различно от вертикалното;

5. работната температура, когато манометърът работи при температура, различна от предписаната;

6. означение "G" или надпис "газ" или съответно означение "F" или надпис "течност", когато обявената точност се постига само в газообразна среда или само в течност за манометри с класове на точност 0,1; 0,15; 0,25 и 0,6;

7. наименование или търговска марка на производителя;

8. идентификационният номер за манометри с клас на точност 0,1; 0,15 и 0,25 и годината на производството;

9. материалът на контактуващите с измервания флуид детайли, когато те не са изработени от месинг или от калаен бронз;

10. означения за обезопасени манометри - S1, S2, S3, съгласно БДС EN 837-1;

11. надпис "oxygen" на английски език или "кислород" на български език и международното означение "0248" за "Без масло и мазнина" за кислородните манометри;

12. надпис "acetylene" на английски език или "ацетилен" на български език за ацетиленовите манометри;

13. надпис на английски или на български език на съответния газ, за който са предназначени или е посочен в документите, придружаващи манометъра.

(2) (Изм. - ДВ, бр. 22 от 2015 г.) Върху скалите на мановакуумметрите трябва да има означение "-" (минус) преди или под числената стойност, обозначаваща максималната стойност на отрицателното налягане.

(3) Манометрите с клас на точност 0,1 трябва да са с огледална скала.

(4) Защитените от проникване на прах и вода манометри трябва да са със степен на защита съгласно БДС EN 60529:

1. най-малко IP31 - в закрити помещения;

2. най-малко IP44 - на открито.

Чл. 196. (1) Върху корпуса на манометъра трябва да е предвидено място за поставяне на знаците за проверка.

(2) Знаците за проверка могат да се поставят и върху предпазното стъкло на манометъра, ако не възпрепятстват отчитането на показанията.

(3) Конструкцията на манометъра трябва да позволява пломбирането му при необходимост.

Чл. 197. (1) Манометрите могат да са от следните класове на точност: 0,1; 0,15; 0,25; 0,6; 1; 1,6 или 2,5.

(2) Допускат се и класове на точност: 0,16; 0,2; 0,4; 0,5; 1,5 или 2.

Чл. 198. (1) Максимално допустимите грешки на манометрите в съответствие с класа на точност трябва да са в границите съгласно **приложение № 17**.

(2) Границите на допустимите грешки се изразяват в проценти:

1. (изм. - ДВ, бр. 22 от 2015 г.) от горната граница на измерване - за манометри;

2. от сумата на абсолютните стойности на двете граници на измерване - за мановакуумметри.

(3) За манометри с ограничител на показващата стрелка изискванията за максимално допустимите грешки на манометрите се отнасят за обхват на измерване от 10 до 100 %.

Чл. 199. При налягане, равно на 0 Pa:

1. показанието на манометъра не трябва да надвишава максимално допустимата грешка;

2. показващата стрелка не трябва да се отклонява от ограничителя със стойност, по-голяма от максимално допустимата грешка.

Чл. 200. Грешката от хистерезис на манометъра не трябва да е по-голяма от абсолютната стойност на максимално допустимата грешка.

Чл. 201. Максимално допустимата грешка и грешката от хистерезис не трябва да надвишават при предписана температура 20°C или 23°C с допустими отклонения:

1. $\pm 2^{\circ}\text{C}$ - за манометри с класове на точност 0,1; 0,15; 0,25; 0,6 и 1;

2. $\pm 5^{\circ}\text{C}$ - за манометри с класове на точност 1,6 и 2,5, в зависимост от указанията на производителя и при относителна влажност на въздуха до 80 %.

Чл. 202. (1) Допустимите изменения на показанията на манометъра от влиянието на температурата, изразено в проценти от измервателния интервал, не трябва да е по-голямо от разликата между температурата на околната среда и предписаната температура, изразени в градуси по Целзий ($^{\circ}\text{C}$), умножена по температурен коефициент:

1. $\pm 0,04/1^{\circ}\text{C}$ - за манометри с бурдонова тръба;

2. $\pm 0,06/1^{\circ}\text{C}$ - за манометри с мембранни кутии;

3. $\pm 0,08/1^{\circ}\text{C}$ - за манометри с мембрана.

(2) Допуска се отклонение от нормалното работно положение до 5° , при условие че

това няма да доведе до промяна на показанието с повече от половината от максимално допустимата грешка.

Чл. 203. (1) Измененията на показанията на манометъра в работния температурен обхват от минус 20 °С до 60 °С трябва да са в границите на допустимите изменения по **чл. 202**.

(2) При манометри с течностно запълване работният температурен обхват на манометъра трябва да е съобразен със свойствата на течността.

(3) Манометрите след температурни въздействия трябва да отговарят на изискванията за максимално допустима грешка и грешката от хистерезис при предписани условия по **чл. 201**.

Чл. 204. (1) Манометрите с работна граница на измерване 75 % от горната граница на измерване да издържат:

1. в продължение на 15 min претоварване с налягане, определено в **приложение № 18**.

2. (отм. - ДВ, бр. 86 от 2022 г., в сила от 28.10.2022 г.)

(2) Манометрите с работна граница на измерване, съвпадаща с горната граница на измерване, да издържат:

1. претоварване с налягане, превишаващо 30 % от горната граница на измерване в продължение на 12 часа.

2. (отм. - ДВ, бр. 86 от 2022 г., в сила от 28.10.2022 г.)

Чл. 205. (1) Манометрите трябва да издържат на механични вибрации и на удар.

(2) Изменението на показанията на манометрите при въздействие на вибрации в 3 взаимно перпендикулярни оси с ускорение 5 m/s² и честота от 10 Hz до 150 Hz при скорост на изменение 1 октава за минута в продължение на 2 часа за всяка ос не трябва да превишава половината от максимално допустимата грешка и грешката от хистерезис.

(3) При механичен удар с ускорение 150 m/s² не трябва да има промяна в показанията на манометрите.

(4) На изпитвания за въздействие на механични вибрации и удар се подлагат само манометри с класове на точност от 1 до 2,5.

Чл. 206. (1) Манометрите се пускат на пазара и/или в действие след одобряване на типа и първоначална проверка и подлежат на последващи проверки.

(2) При изследването на типа на манометрите се установява съответствието им с изискванията на този раздел.

Чл. 207. Броят на изследваните образци при одобряване типа на манометрите е не по-малък от десет.

Чл. 208. (1) Манометрите, представяни за проверка, трябва да са изправни, без видими следи от корозия и драскотини по кутията, да имат изправна резба на щуцера и предпазното им стъкло да не е напукано или оцветено.

(2) Първоначалната и последващата проверка включват:

1. проверка за наличие на надписи и означения;
2. изпробване и проверка на херметичност;
3. проверка за съответствие с изискванията за максимално допустимите грешки;
4. проверка на грешката от хистерезис.

(3) Проверката по ал. 2, т. 3 и 4 се извършва при различни стойности на налягането, равномерно разпределени в обхвата на измерване, както следва:

1. за манометри с клас на точност 0,1; 0,15; 0,25; 0,6 и 1 - при 8 стойности;
2. за манометри с клас на точност 1,6 и 2,5 - при 5 стойности.

(4) Проверките се извършват при предписани условия по **чл. 201**.

(5) По време на проверката изменението на температурата не трябва да води до изменение на показанията на проверявания манометър с повече от една пета от максимално допустимата грешка.

Чл. 209. (1) Неопределеността на използваните еталони трябва да е поне една четвърт от максимално допустимата грешка на проверявания манометър.

(2) Работната среда на използваните еталони трябва да осигурява предписаната точност на еталоните и проверявания манометър при спазване на инструкциите за работа.

Раздел XI.

Манометри за автомобилни гуми (Отм. - ДВ, бр. 22 от 2015 г., в сила от 01.12.2015 г.)

Чл. 210. (Отм. - ДВ, бр. 22 от 2015 г., в сила от 01.12.2015 г.)

Чл. 211. (Отм. - ДВ, бр. 22 от 2015 г., в сила от 01.12.2015 г.)

Чл. 212. (Отм. - ДВ, бр. 22 от 2015 г., в сила от 01.12.2015 г.)

Чл. 213. (Отм. - ДВ, бр. 22 от 2015 г., в сила от 01.12.2015 г.)

Чл. 214. (Отм. - ДВ, бр. 22 от 2015 г., в сила от 01.12.2015 г.)

Чл. 215. (Отм. - ДВ, бр. 22 от 2015 г., в сила от 01.12.2015 г.)

Чл. 216. (Отм. - ДВ, бр. 22 от 2015 г., в сила от 01.12.2015 г.)

Чл. 217. (Отм. - ДВ, бр. 22 от 2015 г., в сила от 01.12.2015 г.)

Чл. 218. (Отм. - ДВ, бр. 22 от 2015 г., в сила от 01.12.2015 г.)

Чл. 219. (Отм. - ДВ, бр. 22 от 2015 г., в сила от 01.12.2015 г.)

Чл. 220. (Отм. - ДВ, бр. 22 от 2015 г., в сила от 01.12.2015 г.)

Чл. 221. (Отм. - ДВ, бр. 22 от 2015 г., в сила от 01.12.2015 г.)

Чл. 222. (Отм. - ДВ, бр. 22 от 2015 г., в сила от 01.12.2015 г.)

Чл. 223. (Отм. - ДВ, бр. 22 от 2015 г., в сила от 01.12.2015 г.)

Чл. 224. (Отм. - ДВ, бр. 22 от 2015 г., в сила от 01.12.2015 г.)

Раздел XII.

Мерки за обем (Отм. - ДВ, бр. 22 от 2015 г.)

Чл. 225. (Отм. - ДВ, бр. 22 от 2015 г.)

Чл. 226. (Отм. - ДВ, бр. 22 от 2015 г.)

Чл. 227. (Отм. - ДВ, бр. 22 от 2015 г.)

- Чл. 228. (Отм. - ДВ, бр. 22 от 2015 г.)
- Чл. 229. (Отм. - ДВ, бр. 22 от 2015 г.)
- Чл. 230. (Отм. - ДВ, бр. 22 от 2015 г.)
- Чл. 231. (Отм. - ДВ, бр. 22 от 2015 г.)
- Чл. 232. (Отм. - ДВ, бр. 22 от 2015 г.)
- Чл. 233. (Отм. - ДВ, бр. 22 от 2015 г.)
- Чл. 234. (Отм. - ДВ, бр. 22 от 2015 г.)
- Чл. 235. (Отм. - ДВ, бр. 22 от 2015 г.)
- Чл. 236. (Отм. - ДВ, бр. 22 от 2015 г.)
- Чл. 237. (Отм. - ДВ, бр. 22 от 2015 г.)
- Чл. 238. (Отм. - ДВ, бр. 22 от 2015 г.)
- Чл. 239. (Отм. - ДВ, бр. 22 от 2015 г.)
- Чл. 240. (Отм. - ДВ, бр. 22 от 2015 г.)

Раздел XIII. Водомери

Чл. 241. (1) Водомерите са средства за измерване, предназначени за непрекъснато определяне на обема на водата, която преминава през тях, и са снабдени с измервателно устройство, свързано към показващо устройство.

(2) Водомерите биват водомери за студена вода и водомери за топла вода.

(3) Студена е водата с температура от 0°С до 30°С, топла е водата от 30°С до 90°С.

Чл. 242. (Изм. - ДВ, бр. 22 от 2015 г.) (1) Изискванията на този раздел се прилагат само към водомери, които работят изцяло на механични принципи и използват обемни камери с подвижни стени или действието на скоростта на водата върху скоростта на въртене на подвижна част (радиална или аксиална турбина, ротор и др.).

(2) Изискванията на раздела се отнасят за първоначална и последваща проверка за водомерите по ал. 1.

Чл. 243. (1) Техническите и метрологичните характеристики на водомерите се определят чрез следните величини:

1. доставян обем, който е обемът вода, преминаващ през водомера за определено време;

2. максимален разход, обозначаван с " Q_{max} ", който е най-големият разход, при който водомерът може да работи в ограничени периоди, без повреда и без превишаване на максимално допустимите грешки и максимално допустимата стойност за загуба на налягане;

3. номинален разход, обозначаван с " Q_n ", който е равен на половината от максималния разход Q_{max} , изразява се в кубични метри за час и се използва за означаване на водомера;

4. минимален разход, обозначаван с " Q_{\min} ", е разходът, над който водомерът не трябва да превишава максимално допустимите грешки и който се определя като функция на номиналния разход Q_n .

5. преходен разход, обозначаван с " Q_t "; той разделя горната и долната зона на обхвата на разхода, при който максимално допустимите грешки стават дискретни.

(2) Разход е обемът вода, преминаващ през водомера за единица време, като обемът се изразява в кубични метри или в литри, а времето - в часове, минути или секунди.

(3) При номинален разход Q_n водомерът трябва да е в състояние да работи при нормални условия за употреба, т.е. при непрекъснати и прекъснати работни условия, без превишаване на максимално допустимите грешки.

(4) Обхватът на разхода на водомера се ограничава от максималния и минималния разход, Q_{\max} и Q_{\min} . Той се разделя на две зони, наричани "горна" и "долна", с различни максимално допустими грешки.

(5) Загубата на налягане представлява загубата, която се причинява от наличието на водомера на водопровода.

Чл. 244. (Отм. - ДВ, бр. 22 от 2015 г.)

Чл. 245. (Отм. - ДВ, бр. 22 от 2015 г.)

Чл. 246. (Отм. - ДВ, бр. 22 от 2015 г.)

Чл. 247. (1) Водомерът трябва да издържа постоянното налягане на водата, за което е предназначен, без оперативни повреди, изтичане, просмукване през стените или остатъчни деформации, като водомерът за топла вода да издържа и при непрекъснато прилагана температура на водата 90°C .

(2) Минималната стойност на непрекъснатото налягане на водата, за което е проектиран водомерът, наричано "максимално работно налягане", трябва да е 10 bar.

Чл. 248. (Отм. - ДВ, бр. 22 от 2015 г.)

Чл. 249. (1) Показващото устройство чрез просто съпоставяне на неговите различни съставни елементи трябва да позволява надеждно, лесно и недвусмислено отчитане на измервания обем вода, изразен в кубични метри.

(2) Обемът на водата трябва да е представен по един от следните начини:

1. чрез положението на една или повече стрелки върху кръгови скали;

2. чрез показването на ред от последователни цифри в една линия, в един или повече процепи;

3. чрез комбинация от първите два начина.

(3) Кубичният метър и неговите кратни се показват в черно, а неговите дробни - в червено.

(4) Действителната или видимата височина на цифрите не трябва да е по-малка от 4 mm.

Чл. 250. (1) Върху цифровите показващи устройства по **чл. 249, ал. 2, т. 2 и 3** видимото преместване на всички цифри трябва да е в посока на нарастване на стойността.

(2) Придвижването напред на всяка дадена цифрова единица трябва да завършва,

когато цифрата на непосредствено следващата по-малка стойност описва последната десета от своя ход. В случаите по **чл. 249, ал. 2, т. 3** ролката, показваща цифрите на най-малката стойност, може да се движи непрекъснато.

(3) Цялата част кубични метри трябва да е ясно показана.

Чл. 251. (1) Показващите устройства със стрелки по **чл. 249, ал. 2, т. 1 и 3** трябва да се въртят в посока на часовниковата стрелка.

(2) Стойността в кубични метри за всяко скално деление трябва да се изразява като 10^n , където "n" е положително или отрицателно цяло число или нула, като по този начин се създава система от последователни декади. Близо до всяка част на скалата трябва да са нанесени означения "x 1000 - x 100 - x 10 - x 1 - x 0,1 - x 0,01 - x 0,001".

Чл. 252. Независимо от вида на показващото устройство - скално или цифрово:

1. означението на единицата "m³" трябва да се показва върху кръговата скала или в непосредствена близост до цифровото показание;

2. най-бързо движещият се и визуално четлив градуиран елемент - контролният елемент, чието скално деление се нарича "проверочно скално деление", трябва да се движи непрекъснато; контролният елемент може да е постоянен или временно поставян чрез прибавяне на разглобяеми части, които не трябва да оказват съществено влияние върху метрологичните характеристики на водомера.

Чл. 253. (Отм. - ДВ, бр. 22 от 2015 г.)

Чл. 254. (Отм. - ДВ, бр. 22 от 2015 г.)

Чл. 255. (Отм. - ДВ, бр. 22 от 2015 г.)

Чл. 256. (Отм. - ДВ, бр. 22 от 2015 г.)

Чл. 257. (1) Върху водомерите трябва да е поставена по четлив и незаличим начин следната информация, отделно или групирана заедно, върху корпуса, върху показващата скала или върху показващата плоча:

1. наименованието или търговската марка на производителя;
2. типът на водомера;
3. класът на точност и номиналният разход Q_n , изразен в кубични метри за час;
4. годината на производство и индивидуалният сериен номер;
5. една или две стрелки, показващи посоката на движение на потока;
6. знакът за одобрен тип;
7. максималното работно налягане, изразено в барове, в случаите, когато то превишава 10 bar;
8. максималната работна температура: "90° C" за водомерите за топла вода;

9. буквата "V" или "H" в случаите, когато водомерът може да работи правилно съответно само във вертикална или в хоризонтална позиция.

(2) Знаците, които удостоверяват резултатите от проверката, се поставят върху основната част на водомера, обикновено върху корпуса, така че да са видими, без да е необходимо разглобяване.

Чл. 258. Водомерите трябва да имат защитни устройства, които могат да се запечатват чрез пломбиране така, че след пломбиране, преди и след правилно монтирания водомер, да не позволяват разглобяване или промяна на водомера или на неговото устройство за настройване без разрушаване на пломбите.

Чл. 259. (1) Максимално допустимата грешка на водомерите за студена вода трябва да е:

1. $\pm 5\%$ в долната зона при $Q_{\min} \leq Q < Q_t$;

2. $\pm 2\%$ в горната зона при $Q_t \leq Q \leq Q_{\max}$.

(2) Максимално допустимата грешка на водомерите за топла вода трябва да е:

1. $\pm 5\%$ в долната зона при $Q_{\min} \leq Q < Q_t$;

2. $\pm 3\%$ в горната зона при $Q_t \leq Q \leq Q_{\max}$.

Чл. 260. Класът на точност на водомерите се определя в зависимост от стойностите на Q_{\min} и Q_t и съгласно таблиците в **приложение № 20**.

Чл. 261. (Изм. - ДВ, бр. 22 от 2015 г.) (1) Водомерите, пуснати на пазара и/или в действие след оценено и удостоверено съответствие със съществените изисквания, определени по реда на **Наредбата за съществените изисквания за оценяване на съответствието на средствата за измерване**, подлежат на последващи проверки.

(2) Водомерите, пуснати на пазара и/или в действие по реда на **§ 3 от преходните и заключителните разпоредби на Наредбата за съществените изисквания и оценяване на съответствието на средства за измерване**, подлежат на последващи проверки.

Чл. 262. (Изм. - ДВ, бр. 22 от 2015 г.) Водомерите се проверяват индивидуално или по такъв начин, че да покажат индивидуалните си характеристики.

Чл. 263. Налягането на изхода на водомера при изпитването трябва да е достатъчно високо, за да се избегне кавитация.

Чл. 264. (Изм. - ДВ, бр. 22 от 2015 г.) Лабораторията, която извършва проверката, трябва да осигури:

1. разширената неопределеност на действителния обем да не превишава 1/5 от приложимата максимална допустима грешка при първоначална и последващи проверки;

2. неопределеността при измерване на налягането да бъде в рамките на $\pm 5\%$ от измерената стойност;

3. по време на всяко измерване относителното изменение в разходите да не превишава 2,5% между Q_{\min} и Q_t и - 5% между Q_t и Q_{\max} ;

4. неопределеността при измерването на температурата да не превишава $\pm 2\text{ }^\circ\text{C}$.

Чл. 265. (Отм. - ДВ, бр. 22 от 2015 г.)

Чл. 266. (Отм. - ДВ, бр. 22 от 2015 г.)

Чл. 267. (Отм. - ДВ, бр. 22 от 2015 г.)

Чл. 268. (1) (Изм. - ДВ, бр. 22 от 2015 г.) При първоначалната проверка на водомерите за студена вода трябва да са изпълнени изискванията на **чл. 262** и **чл. 264, т. 1 - 3**.

(2) При първоначалната проверка на водомерите за топла вода трябва да са изпълнени изискванията на **чл. 264**, с изключение на изискванията за температурите, при които изпитванията се извършват със студена вода при условия, определени в удостоверението за одобрен тип.

(3) Водомерите могат да се проверяват на серии, като в този случай изходното налягане на всички водомери трябва да е достатъчно, за да се избегне кавитация, и трябва да се вземат специални мерки за избягване на взаимното влияние между водомерите.

(4) (Изм. - ДВ, бр. 22 от 2015 г.) Използваното оборудване може да включва автоматични уреди, обходни вентили, ограничители на потока и т.н., при условие че всеки изпитвателен кръг между водомерите, които трябва да се проверят, и контролните резервоари е ясно определен и е възможно по всяко време да се проверява вътрешният му пад на налягане.

(5) (Изм. - ДВ, бр. 22 от 2015 г.) За подаване на вода може да се използва всякакъв вид система. Ако няколко изпитвателни кръга работят заедно, не трябва да се допускат взаимни влияния, несъвместими с изискванията на **чл. 262** и **чл. 264, т. 1 - 3** - за водомерите за студена вода, и на **чл. 264** - за водомерите за топла вода.

(6) (Отм. - ДВ, бр. 22 от 2015 г.)

Чл. 269. (1) (Изм. - ДВ, бр. 22 от 2015 г.) Първоначалната проверка на водомерите за студена вода включва изпитване за плътност (херметичност) и проверка на точността поне при три стойности на разхода между $0,9 Q_{\max}$ и Q_{\max} , между Q_t и $1,1 Q_t$ и между Q_{\min} и $1,1 Q_{\min}$.

(2) При проверката за първата стойност на разхода се определя загубата на налягане, която трябва да е по-малка от стойността, посочена в удостоверението за одобрен тип на водомера за студена вода.

Чл. 270. (1) (Изм. - ДВ, бр. 22 от 2015 г.) Първоначалната проверка на водомерите за топла вода включва изпитване за плътност (херметичност) при налягане и проверка на точност.

(2) Изпитването за плътност при налягане може да се извърши със студена вода за една минута при налягане, равно на 1,6 пъти максималното работно налягане. По време на изпитването не трябва да има пропускане или просмукване на вода през стените на водомера.

(3) Проверката за точност се провежда с топла вода при температура $(50 \pm 5)^\circ\text{C}$ най-малко при 3 разхода в границите между $0,9 Q_{\max}$ и Q_{\max} , Q_t и $1,1 Q_t$ и Q_{\min} и $1,1 Q_{\min}$.

(4) Проверката за точност на водомера за топла вода може да се извърши със студена вода, ако в удостоверението за одобрен тип е описан такъв метод.

(5) Проверката по ал. 4 е допустима, ако при изпитването за одобряване на типа е използвана студена вода и водомерът, преминал това изпитване, отговаря на максимално допустимите грешки съгласно **чл. 259, ал. 2**.

(6) В случаите по ал. 5 удостоверението за одобрен тип трябва да съдържа описание на метода на изпитването и на изискванията по отношение на максимално допустимите грешки и разходи при изпитване.

Чл. 271. При всяко измерване обемът на водата, преминаващ през водомера, трябва да е достатъчен, за да завърти стрелката или ролката върху проверочната скала на един или повече пълни обороти и да елиминира ефекта на циклично изкривяване.

Чл. 272. (1) Грешките на водомера при първоначална проверка трябва да са по-малки или равни от максимално допустимите грешки по **чл. 259, ал. 1** - за водомерите за студена вода, и по **чл. 259, ал. 2** - за водомерите за топла вода.

(2) Когато всички грешки са с един и същ знак, само положителни или само отрицателни, водомерът трябва да се настрои така, че всички грешки да не превишават една втора от максимално допустимата грешка.

Чл. 273. (1) (Изм. - ДВ, бр. 22 от 2015 г.) Последващата проверка на водомерите по **чл. 242, ал. 2** се извършва при изискванията за първоначална проверка и включва проверка на точността.

(2) Максимално допустимите грешки на водомерите за студена вода при последваща проверка трябва да са:

1. след ремонт:

а) $\pm 5\%$ в долната зона за $Q_{\min} \leq Q < Q_t$;

б) $\pm 2\%$ в горната зона $Q_t \leq Q \leq Q_{\max}$;

2. при периодична проверка:

а) $\pm 5\%$ в долната зона за $Q_{\min} \leq Q < Q_t$;

б) $\pm 5\%$ в горната зона $Q_t \leq Q \leq Q_{\max}$.

(3) Максимално допустимите грешки на водомерите за топла вода при последваща проверка трябва да са:

1. след ремонт:

а) $\pm 5\%$ в долната зона за $Q_{\min} \leq Q < Q_t$;

б) $\pm 3\%$ в горната зона $Q_t \leq Q \leq Q_{\max}$;

2. при периодична проверка:

а) $\pm 5\%$ в долната зона за $Q_{\min} \leq Q < Q_t$;

б) $\pm 5\%$ в горната зона $Q_t \leq Q \leq Q_{\max}$.

Чл. 273а. (Нов - ДВ, бр. 46 от 2007 г., в сила от 12.06.2007 г., изм. - ДВ, бр. 22 от 2015 г.) (1) Последващата проверка на водомери с оценено съответствие включва изпитването по **чл. 270, ал. 2** и проверка на грешката на показанията на водомерите при измерване на действителния обем, като се определя най-малко при следните три

стойности на разхода:

1. между Q_1 и $1,1 Q_1$;
2. между Q_2 и $1,1 Q_2$;
3. между $0,9 Q_3$ и Q_3 .

(2) Грешките, установени при всяка от посочените по ал. 1 стойности на разхода, не трябва да превишават следните стойности:

1. при периодична проверка: $\pm 5\%$ в целия обхват ($Q_1 \leq Q \leq Q_4$), при всяка температура на водата;

2. след ремонт:

а) $\pm 2\%$ в горната зона ($Q_2 \leq Q \leq Q_4$), за вода с температура $\leq 30\text{ }^\circ\text{C}$;

б) $\pm 3\%$ в горната зона ($Q_2 \leq Q \leq Q_4$), за вода с температура $> 30\text{ }^\circ\text{C}$;

в) $\pm 5\%$ в долната зона ($Q_1 \leq Q < Q_2$) при всяка температура на водата.

(3) Температурата на водата по време на проверката трябва да е:

1. за водомери с температурни класове Т30 и Т50 - в интервала между $10\text{ }^\circ\text{C}$ и $30\text{ }^\circ\text{C}$;

2. за водомери с температурни класове Т70 Т180 - в интервала между $10\text{ }^\circ\text{C}$ и $30\text{ }^\circ\text{C}$, и $50\text{ }^\circ\text{C} \pm 5\text{ }^\circ\text{C}$;

3. за водомери с температурни класове Т30/70..... Т30/180 - $50\text{ }^\circ\text{C} \pm 5\text{ }^\circ\text{C}$.

Чл. 273б. (Нов - ДВ, бр. 22 от 2015 г.) (1) Срокът на валидност на последващата проверка на партида водомери, използвани за битова, търговска употреба и за употреба в леката промишленост, може да бъде удължен, ако са налице условията за прилагане на метода за статистически контрол и при проверка на извадка от партидата са постигнати критериите съгласно **приложение № 15а**.

(2) Методът за статистически контрол може да бъде приложен, ако срокът на валидност на предходната проверка на водомерите не е изтекъл и са налице условията за групиране на водомерите в партида.

(3) Водомерите могат да бъдат групирани в партида, когато:

1. имат едни и същи: производител, тип или модификация или допълнение на типа, означени съгласно удостоверението за одобрен тип и знак за одобрен тип или съгласно ЕО-сертификата за изследване на типа/проекта;

2. годината на производство на средствата за измерване не се различава с повече от една година;

3. имат едни и същи номинален разход и клас на точност;

4. се използват при еднакви работни условия и условия на околната среда, включително водомерите да работят с вода с идентично или сравнимо качество;

5. датата на предходната проверка за всички средства за измерване се различава най-много с една година.

(4) При демонтажа и транспортирането на водомерите от извадката трябва да бъдат взети подходящи организационни и технически мерки, които да възпрепятстват всяка намеса, водеща до промяна на техните технически и метрологични характеристики. Независимо от големината на извадката периодът на демонтаж и транспортиране трябва да е възможно най-кратък и общо да не надвишава един месец.

(5) Входът и изходът на водомерите от извадката трябва да се запечатат

непосредствено след демонтажа им.

Раздел XIV.

Обемни разходомери за течности, различни от вода, и допълнителни устройства към тях

Чл. 274. (1) Обемните разходомери за течности, различни от вода, са средства за измерване, предназначени за определяне разхода на определени течности (като течен петрол и производни продукти, течни храни, алкохол и смеси на алкохол и вода, химически продукти в течно състояние и други), при които течността предизвиква движение на подвижните стени на измервателните камери, което позволява да се измерват различни обеми.

(2) (Изм. - ДВ, бр. 22 от 2015 г.) Обемните разходомери за течности, различни от вода, се състоят от измервателно и показващо устройство.

(3) Разходомерите за течности, различни от вода, се характеризират със:

1. минимално доставено количество, равно на минималния обем течност, който може да се измери от даден тип устройство;

2. цикличен обем, равен на обема течност, отговарящ на работния цикъл на средството за измерване, т.е. който се отнася към движението като цяло, в края на който всички вътрешни движещи се части на средството за измерване се връщат отново в изходното си положение;

3. периодична вариация, равна на максималната разлика за един работен цикъл между обема, транспортиран от подвижните компоненти, и съответния обем, отчетен от показващото устройство, свързано със средството на измерване без хлабина и приплъзване по такъв начин, че в края на всеки цикъл да отчита за този цикъл обем, еквивалентен на цикличния обем. Тази разлика може да се намали чрез подходящо устройство за регулиране.

Чл. 275. (1) Определени разходомери за течности, различни от вода, трябва да работят с допълнителни устройства, които са неразделна част от тях.

(2) Допълнителните устройства могат да са:

1. нулиращ механизъм;
2. сумиращ обемен брояч;
3. съставни показващи устройства;
4. ценообразуващи устройства;
5. печатащи устройства, или
6. устройства за предварително установяване на измерваното количество.

Чл. 276. (1) Разходомерите трябва да включват показващ механизъм, който да отчита измервания обем в кубически сантиметри или милилитри, в кубически дециметри или литри или в кубически метри.

(2) В показващия механизъм с един или повече елементи елементът, на който са нанесени най-малки скални деления, се нарича "първи елемент".

(3) Задвижването между показващото устройство и измервателното устройство трябва да е надеждно, трайно и да се задейства чрез механична връзка или чрез

устройство с постоянен магнит.

(4) Отчитането на показанията трябва да е надеждно, лесно и недвусмислено.

(5) Ако показващият механизъм включва няколко елемента, като цяло той трябва да е конструиран така, че отчитането на показанията да може да се извършва чрез просто съпоставяне на показанията на различните елементи.

Чл. 277. Максималният обхват на показващия механизъм трябва да се формира от реда 1×10^n , 2×10^n или 5×10^n в избраните съгласно **чл. 276** единици за обем, където "n" е цяло положително или отрицателно число или нула.

Чл. 278. (1) Движението на даден елемент може да е непрекъснато или дискретно.

(2) Когато движещата се част от даден елемент има непрекъснато движение, градуираната скала и означението на данните трябва да дават възможност измерваното количество да се определя за всяко положение, в което се установява елементът.

Чл. 279. (1) Скалните интервали на първия елемент трябва да се формират от реда 1×10^n , 2×10^n или 5×10^n в избраните съгласно **чл. 276** единици за обем.

(2) С изключение на елемента, който съответства на максималния обхват на показващия механизъм, стойността на едно завъртане на даден елемент, когато градуираната му скала е напълно видима, трябва да се формира от реда 10^n в избраните съгласно **чл. 276** единици.

(3) Когато даден елемент се състои от фиксирана кръгла скала и въртяща се стрелка, стрелката трябва да се върти по посока на часовниковата стрелка.

Чл. 280. (1) При показващ механизъм, който има няколко елемента, всяко завъртане на движещата се част на елементите, на които градуировката се вижда изцяло, трябва да съответства на стойността на скалния интервал на следващия елемент.

(2) При показващ механизъм, който има няколко елемента, показанието на даден елемент с дискретно действие, с изключение на първия елемент, трябва да се придвижва напред с една цифра, когато предходният елемент се придвижи с не повече от една десета от своя оборот. Движението напред трябва да спре, когато предходният елемент сочи нула.

(3) Когато един показващ механизъм има няколко елемента и само дадена част от скалата на втория и последващите елементи се вижда през прозорчетата, движението на тези елементи трябва да е дискретно. Движението на първия елемент може да е непрекъснато или дискретно.

Чл. 281. Ако показанията са дадени с цифри, подредени в ред, и движението на първия елемент е дискретно, се допуска означаване на една или повече нули от дясната страна на този елемент.

Чл. 282. (1) Когато само част от скалата на първия елемент е видима в прозорчето и елементът има непрекъснато движение, това може да доведе до двусмислено показание, което трябва да се отстранява, когато е възможно.

(2) В случая по ал. 1, за да може да се отчита чрез интерполация, прозорчето

трябва да има, успоредно на движението на скалата, размер, равен поне на 1,5 пъти разстоянието между централните линии на два последователни номерирани градуировъчни знака, така че поне два градуировъчни знака, от които единият цифров, винаги да са видими. Прозорчето може да е асиметрично на означението на данните.

Чл. 283. (1) Означенията върху скали, имащи градуировъчни знаци, трябва да са с еднаква дебелина по цялата си дължина, която да не превишава една четвърт от разстоянието между централните линии на два последователни знака.

(2) Знаците, избрани от реда 1×10^n , 2×10^n или 5×10^n в избраните съгласно **чл. 276** единици, трябва да се различават само по своята дължина.

Чл. 284. (1) Действителното или видимото разстояние между осите на два последователни градуировъчни знака трябва да е не по-малко от 2 mm.

(2) Действителната или видимата височина на цифрите трябва да е не по-малка от 4 mm.

Чл. 285. (1) Разходомерите за течности, различни от вода, трябва да съдържат устройство за регулиране, което да променя отношението между отчетените и действителните обеми на течността, преминаваща през разходомера, и да позволява намаляване на периодичната вариация.

(2) Когато устройството за регулиране променя отношението по дискретен начин, последователните нараствания на това отношение никога не трябва да се отличават с повече от 0,002.

(3) Разходомерите за течности, различни от вода, не могат да се регулират чрез използване на байпаси.

Чл. 286. (1) (Изм. - ДВ, бр. 22 от 2015 г.) Минималното доставено количество трябва да е такова, че максимално допустимата грешка да не е по-голяма от посочената в **чл. 321, ал. 4 и 5** за всяка от следните стойности:

1. обема, съответстващ на движение, равно на 2 mm от скалата на първия елемент на показващия механизъм и на една пета от стойността на скалния интервал, когато първият елемент има непрекъснато движение;

2. обема, съответстващ на две последователни движения на цифрите, когато първият елемент има дискретно действие;

3. грешката, която при нормални работни условия се причинява от разстоянието или приплъзването на задвижването между измерваното устройство и първия елемент на индикаторния механизъм;

4. (изм. - ДВ, бр. 22 от 2015 г.) удвоената периодична вариация, която да не е по-голяма от максимално допустимата грешка по **чл. 321** за това количество.

(2) При определяне на минималното доставено количество трябва да се отчита при необходимост влиянието на допълнителните устройства към измервателното оборудване, в съответствие с изискванията към тях.

(3) Минималното доставено количество се избира от реда 1×10^n , 2×10^n или 5×10^n в единици за обем, където "n" е цяло положително или отрицателно число или нула.

Чл. 287. (1) Максималната и минималната стойност на разхода на разходомерите за течности, различни от вода, се посочват в удостоверението за одобрен тип в зависимост от резултатите, получени при изпитването.

(2) Разходомерът трябва да работи определен период от време, посочен в удостоверението за одобрен тип, при разход, приблизително равен на максималната стойност на разхода, без да показва никакви видими промени в метрологичните си характеристики.

(3) Отношението между максималната и минималната стойност на разхода трябва да е равно поне на:

1. десет - за разходомери с общо предназначение;
2. пет - за разходомери за втечнени газове.

Чл. 288. (1) В удостоверението за одобрен тип се посочват видът на течността или течностите, за които са предназначени разходомерите, границите на температура за течността, която се измерва, когато те са под минус 10°C или над 50°C, и максималното работно налягане.

(2) Изследването за одобряване на даден тип разходомер трябва да показва, че вариациите на грешката, дължаща се на:

1. максималните вариации в свойствата на течностите;
2. (изм. - ДВ, бр. 22 от 2015 г.) налягането и температурата на течността в границите, които се посочват в удостоверението за одобрен тип, не трябва да надвишават за всеки от тези фактори половината от стойностите по **чл. 321**.

Чл. 289. (1) Нулиращият механизъм е механизъм към показващото устройство, който връща показващото устройство към нула ръчно или автоматично.

(2) Нулиращият механизъм не трябва да влияе на резултата от измерването.

(3) Ако нулиращата операция започне, измерване не трябва да се извършва, докато тя не приключи.

(4) Изискванията по ал. 2 и 3 не са задължителни:

1. за индикатори, чиято скала носи надпис "Продажбата на клиенти е забранена" или друга еквивалентна забрана за използване;
2. за стрелкови скали, монтирани към разходомери, при които максималната стойност на разхода не превишава 1200 l/h. Ако разходомерите са предвидени за търговски цели, ръчното увеличаване на отчетеното количество не трябва да е възможно.

Чл. 290. (1) При показващи устройства с непрекъснато движение след всяко нулиране допустимата разлика спрямо нулата не трябва да е по-голяма от половината от максимално допустимата грешка за минималното измервано количество, означено върху скалата на показващото устройство, но не по-голямо от една пета от стойността на скалното деление.

(2) При показващи устройства с дискретно движение показанието трябва да е точно нула.

Чл. 291. (1) Показващо устройство с нулиращ механизъм може да е свързано към един или няколко брояча (сумиращи обемни броячи), които да изпълняват функции на сумиране.

- (2) Броячите не трябва да включват нулиращ механизъм.
- (3) Броячите могат да са само от тип "нереверсивен".
- (4) Броячите могат да са скрити.

Чл. 292. Единицата, в която се изразява сумираният обем (или нейният символ), трябва да е означена и да съответства на единицата на обемния разходомер за течност, различна от вода.

Чл. 293. Скалният интервал на първия елемент на всеки брояч трябва да е от реда 1×10^n , 2×10^n или 5×10^n в приетите единици за обем, където "n" е цяло положително или отрицателно число или нула, и да е равен или по-голям от скалния интервал на първия елемент на показващото устройство с нулиращ механизъм.

Чл. 294. Ако показанията на броячите и показанията на показващото устройство с нулиращ механизъм се виждат едновременно, цифрите на броячите трябва да са с размери не по-големи от половината от съответните размери на цифрите на показващото устройство с нулиращ механизъм.

Чл. 295. (1) Показващите устройства могат да имат няколко скали и да са свързани с едно или повече едновременно повтарящи предавателни показващи устройства.

(2) Скалните деления на различните показващи устройства може да са различни, но минималното доставено количество трябва да е еднакво за всички и да е зададено като функция на скалното деление, което завършва с най-голямата стойност за това доставено количество.

(3) Изискванията на този раздел се прилагат за всяко показващо устройство и за всяка скала.

(4) Показанията върху различните скали на показващото или показващите устройства не трябва да се различават с повече от максимално допустимата грешка за минималното доставено количество, посочено върху скалата или скалите.

Чл. 296. (1) Нереверсивните показващи устройства за обем, които имат нулиращо устройство, могат да имат и ценообразуващо устройство за цена от нереверсивен тип, което има устройство за нулиране. Единичната цена е цената за единица обем, която се използва за отчитане на измереното количество.

(2) Единичната цена трябва да може да се настройва. Избраната единична цена трябва да се посочва на показващото устройство.

(3) Механизмите за избиране и отчитане на единичната цена трябва да са свързани с показващото устройство за цената по такъв начин, че цената, съответстваща на дадено измерване, винаги да е равна на производението от избраната и показана единична цена и отчетения обем.

Чл. 297. (1) Ценообразуващите устройства трябва да съответстват на изискванията

за показващи устройства, с изключение на изискването по **чл. 290**, касаещо нулиращия механизъм.

(2) Използваната парична единица или нейният символ трябва да са означени върху скалата на ценообразуващото показващо устройство.

(3) Размерите на цифрите на ценообразуващото устройство не трябва да превишават размерите на цифрите на показващото устройство за обем.

Чл. 298. Нулиращите механизми на ценообразуващото устройство и на показващото устройство за обем трябва да са конструирани така, че при работа на механизма на което и да е от двете устройства другото автоматично да се нулира.

Чл. 299. Изчислената цена за количество, равно на максимално допустимата грешка за минималното измерено количество, означено върху скалата на показващото устройство, не трябва да е по-малка от една пета от стойността на скалното деление, но и не по-малка от цената, съответстваща на интервал от 2 mm от скалата на първия елемент на показващото устройство за цена, когато движението на този елемент е непрекъснато. Този интервал от една пета от стойността, или 2 mm, може да не съответства на парична стойност, по-малка от една стотинка.

Чл. 300. Цената на количеството, равно на максимално допустимата грешка за минималното измерено количество, означена върху скалата на показващото устройство, трябва да е равна поне на две деления от скалата, когато движението на първия елемент на ценообразуващото устройство е дискретно. Скалният интервал може да не съответства на парична стойност, по-малка от една стотинка.

Чл. 301. При нормални условия разликата между отчетената цена и цената, изчислена на базата на единичната цена и измереното количество, не трябва да надвишава цената на количеството, равно на максимално допустимата грешка за минималното доставено количество, означено върху скалата на показващото устройство. Разликата може да не е по-малка от две стотинки.

Чл. 302. (1) За показващите устройства с непрекъснато движение след всяко връщане на нула допустимата разлика спрямо нулата трябва да е не по-голяма от половината от цената на количеството, равно на максимално допустимата грешка за минималното доставено количество, означено върху скалата на показващото устройство, но и да не надвишава една пета от стойността на скалното деление. Разликата може да не е по-малка от 1 стотинка.

(2) За показващи устройства с дискретно движение показанието трябва да е точно нула.

Чл. 303. (1) Към показващото устройство на разходомера може да се свърже и цифрово печатащо устройство за отпечатване на измереното количество.

(2) Стойността на отпечатваното скално деление трябва да е от реда 1×10^n , 2×10^n или 5×10^n в приетите единици за обем, където "n" е цяло положително или отрицателно число или нула.

(3) Стойността на отпечатваното скално деление не трябва да е по-голяма от максимално допустимата грешка за минималното измервано количество, посочено върху скалата на показващото устройство.

(4) Стойността на отпечатваното скално деление трябва да е посочена върху печатащото устройство.

Чл. 304. (1) Отпечатваното количество трябва да е изразено в една от приетите единици за обем. Цифрите, използваната единица или нейният символ, както и всяка десетична точка, когато е необходимо, трябва да се отпечатват от устройството върху бележката от продажба.

(2) Печатащото устройство може да отпечатва информация относно извършваната доставка, като например: идентификационен номер, дата, място на измерване, вид на течността.

(3) Устройството може да е конструирано така, че отпечатването да може да се повтаря. В този случай отпечатаната информация трябва напълно да съвпада и да има същия сериен номер.

(4) Ако количеството се определя чрез разликата между две отпечатани стойности, едната от които може да е нула, бележката от продажба не трябва да се отпечатва, докато измерването не приключи.

(5) С изключение на случая по ал. 4 печатащото устройство трябва да има устройство за нулиране, което да е комбинирано с показващото устройство.

Чл. 305. Разликата между отчетеното и отпечатваното количество не трябва да надвишава стойността на едно отпечатано скално деление.

Чл. 306. (1) Печатащото устройство като допълнение към измерваното количество може да отпечатва или цената за това количество, или тази цена и единичната цена. То също може да отпечатва само цената, която трябва да се плати, когато печатащото устройство е свързано с дадено показващо устройство за количества и за изчислени цени в случай на пряка продажба на клиенти.

(2) Цифрите, използваната парична единица или нейният символ и всеки десетичен знак, когато е необходимо, трябва да се отпечатват от устройството върху бележката от продажба. Размерите на отпечатваните цифри за цената не трябва да са по-големи от размерите на отпечатаните цифри за измереното количество.

Чл. 307. (1) Стойността на скалното деление при отпечатване на цената трябва да е от реда 1×10^n , 2×10^n или 5×10^n в приетите парични единици, където "n" е цяло положително или отрицателно число или нула.

(2) Стойността по ал. 1 не трябва да надвишава цената на количеството, равно на максимално допустимата грешка за минималното измерено количество, означено върху скалата на показващото устройство. Скалното деление може и да не съответства на парична стойност, по-малка от една стотинка.

Чл. 308. (1) Ако с разходомера се използва ценообразуващо показващо устройство,

разликата между отчетената и отпечатаната цена не трябва да превишава стойността на отпечатаното скално деление.

(2) Ако с разходомера не се използва ценообразуващо показващо устройство, разликата между отпечатаната цена и цената, изчислена чрез отчетеното количество, и единичната цена трябва да отговаря на изискванията на **чл. 301**.

Чл. 309. (1) Разходомерите за течности, различни от вода, могат да имат устройства за предварително установяване, които позволяват предварително да се избере количеството, което ще се измерва, и автоматично спират потока течност, когато избраното количество е измерено.

(2) Избраното количество се показва чрез устройство със скала и информационен ред или чрез цифрово устройство.

Чл. 310. (1) Когато предварителното установяване може да се извърши чрез няколко независими управляващи елемента, стойността на скалното деление на всеки управляващ елемент трябва да е равна на обхвата за предварително установяване на управляващия елемент на следващата най-малка декада.

(2) Устройствата за предварително установяване могат да се настройват така, че дадено количество да се избира повторно без ново установяване на управляващите елементи.

Чл. 311. (1) Когато изобразяваните цифри на устройствата за предварително установяване са отделни от тези на показващото устройство и ако е възможно да се виждат едновременно, размерите на първите не трябва да са по-големи от три четвърти от размерите на последните.

(2) По време на измерването показанието за избраното количество може или да остава непроменено, или да намалява прогресивно до нула.

Чл. 312. При нормални условия получената разлика между избраното и отчетеното количество в края на измерването не трябва да надвишава половината от максимално допустимата грешка за минималното доставено количество.

Чл. 313. Избраните и отчетените от показващото устройство количества трябва да се изразяват в еднакви единици. Те или техните символи трябва да се изобразят върху устройството за предварително установяване.

Чл. 314. Стойността на най-малкото скално деление на устройството за предварително установяване не трябва да е по-малка от стойността на скалното деление на първия елемент на показващото устройство.

Чл. 315. (1) Ако е необходимо, устройствата за предварително установяване могат да включват и устройство за бързо спиране на потока течност.

(2) Когато устройството за предварително установяване включва устройство за намаляване на разхода в края на измерването, трябва да е осигурено и устройство за пломбиране, ако то е необходимо, за да предотврати промяна на направената настройка.

Чл. 316. Изискванията на **чл. 312** и **чл. 315, ал. 2** не се прилагат, ако печатащият механизъм е вграден към разходомера с цел отпечатване на бележка от продажбата или ако при пряка продажба на клиенти устройството за предварително установяване е скрито.

Чл. 317. (1) Разходомерите с ценообразуващи показващи устройства могат да включват и устройство за предварително установяване на сумата.

(2) Потокът течност трябва да спира, когато доставеното количество достигне избраната сума.

(3) Устройството за предварително установяване на цената трябва да отговаря на изискванията за устройство за предварително установяване.

Чл. 318. Устройствата за пломбиране трябва да предотвратяват свалянето на спомагателното оборудване и достъпа до компоненти, които се настройват.

Чл. 319. (1) Разходомерите за течности, различни от вода, трябва да имат нанесени в четлив и еднозначен вид върху скалата на показващия механизъм или на специална табелка следните данни:

1. знака за одобрен тип;
2. наименованието или фирмения знак на производителя;
3. описания, дадени от производителя (ако има такива);
4. идентификационния номер на разходомера и годината на производство;
5. цикличния обем;
6. максималната и минималната стойност на разхода;
7. максималното работно налягане;
8. температурния обхват, в случай че течността се измерва при температура под минус 10°C или над 50°C;
9. вида на течността или течностите, които ще се измерват, и границите на вискозитета (кинетичен или динамичен), когато посочените данни за вида на течността не са достатъчни, за да се определи техният вискозитет.

(2) Върху скалата на показващия механизъм трябва да са означени:

1. наименованието или означението на единицата, в която се изразяват измерваните обеми;
2. минималното доставено количество.

(3) Посоката на движение на течността трябва да се означае чрез стрелка върху корпуса на разходомера, ако съществува вероятност от обръкване.

(4) За разходомерите, които измерват течности за пиене и които могат да се демонтират, идентификационният номер или последните три цифри от него трябва да са нанесени върху всички части, чиято подмяна може да повлияе на резултатите от измерване.

(5) Показващият механизъм може да носи специално означение и идентификационен номер.

(6) Допълнителните устройства към разходомерите за измерване на течности,

различни от вода, трябва да носят на специална табела или върху показващото устройство данните по ал. 1, т. 1 - 4.

Чл. 320. (1) Местата за пломбиране трябва да възпрепятстват:

1. достъпа до части, които могат да променят настройките при регулиране;
2. разглобяването на разходомера, дори и частично, когато такова разглобяване не е разрешено в удостоверението за одобрен тип (например за разходомери, които измерват течности за пиене и които могат да се разглобяват).

(2) Върху основна част от измервателното устройство, показващия механизъм или техния корпус трябва да е предвидено постоянно място, видимо без демониране или разглобяване, върху което да се поставя знакът за проверка.

(3) В удостоверението за одобрен тип може да се определи място за поставяне на знаци върху разглобяемите сменяеми части на разходомера, т.е. в близост до идентификационния номер съгласно изискването на **чл. 319, ал. 4**.

Чл. 321. (Изм. - ДВ, бр. 22 от 2015 г.) (1) Максимално допустимата грешка за количества, равни или по-големи от два литра, за разходомери с класове на точност 0,3; 0,5; 1,0; 1,5; 2,5, съответната грешка в проценти трябва да е $\pm (0,2; 0,3; 0,6; 1,0; 1,5)$ процента.

(2) Максимално допустима грешка за количества, равни или по-малки от два литра, трябва да е в границите:

1. за измерено количество, по-малко от 0,1 литра, \pm четири пъти стойностите по ал. 1, приложени за 0,1 литра;
2. за измерено количество, по-голямо или равно на 0,1 литра и по-малко от 0,2 литра, \pm четири пъти стойностите по ал. 1;
3. за измерено количество, по-голямо или равно на 0,2 литра и по-малко от 0,4 литра, \pm два пъти стойностите по ал. 1, приложени за 0,4 литра;
4. за измерено количество, по-голямо или равно на 0,4 литра и по-малко от 1 литър, \pm два пъти стойностите по ал. 1;
5. за измерено количество, по-голямо или равно на 1 литър и по-малко от 2 литра, \pm стойностите по ал. 1, приложени за 2 литра.

(3) Независимо от измереното количество стойността на максимално допустимата грешка се изразява чрез по-голямата от следните две стойности:

1. абсолютната стойност на максимално допустимата грешка по ал. 1 или 2, или
2. абсолютната стойност на максимално допустимата грешка за минимално измереното количество (E_{\min}).

(4) За минимално измерено количество, по-голямо или равно на два литра:

1. E_{\min} трябва да отговаря на условието $E_{\min} > 2R$, където R е разделителната способност на показващото устройство;
2. E_{\min} се определя с формулата $E_{\min} = (2V_{\min}) \times (A/100)$, където: V_{\min} е минимално измереното количество; A е числената стойност, посочена в ал. 1.

(5) За минимално измерено количество, по-малко от два литра, E_{\min} е равно на два пъти стойността, посочена в ал. 2.

Чл. 322. (Отм. - ДВ, бр. 22 от 2015 г.)

Чл. 323. (Изм. - ДВ, бр. 22 от 2015 г.) (1) Обемните разходомери се пускат на пазара и/или в действие след одобряване на типа и първоначална проверка и подлежат на последващи проверки.

(2) При изследване на типа на разходомери се представят брой образци, определени от лабораторията, която извършва изпитването.

(3) Разходомерите трябва да са така избрани, че да са разпределени по целия обхват на измерване, като обхващат няколко размера DN, ако типът включва различни размери.

(4) При първоначална и последваща проверка на разходомерите се счита, че те съответстват на изискванията за максимално допустими грешки, когато съответствието е установено при стойности на разхода, равни на:

1. минималния разход;
2. приблизително половината от максималния разход;
3. максималния разход.

(5) Стойностите, посочени в ал. 4, могат да се променят с $\pm 5\%$.

Чл. 324. (1) Допълнителните устройства към обемните разходомери за течности, различни от вода, се пускат на пазара след одобряване на типа и в действие - след първоначална проверка, заедно с разходомерите, към които са свързани.

(2) Допълнителните устройства подлежат на последващи проверки заедно с разходомерите, към които са свързани.

Чл. 325. Допълнителните устройства към разходомерите за измерване на течности, различни от вода, не влияят на метрологичните характеристики на разходомерите. Изискванията към допълнителните устройства трябва да осигурят съпоставимост между измереното количество и показанията на показващите устройства.

Раздел XV.

Измервателни системи за течности, различни от вода

Чл. 326. (Изм. - ДВ, бр. 22 от 2015 г.) Измервателните системи са предназначени за непрекъснато и динамично измерване на количество (обем или маса) течности, различни от вода.

Чл. 327. (Отм. - ДВ, бр. 22 от 2015 г.)

Чл. 328. (Отм. - ДВ, бр. 22 от 2015 г.)

Чл. 329. (Отм. - ДВ, бр. 22 от 2015 г.)

Чл. 330. (Отм. - ДВ, бр. 22 от 2015 г.)

Чл. 331. (Отм. - ДВ, бр. 22 от 2015 г.)

Чл. 332. (Отм. - ДВ, бр. 22 от 2015 г.)

Чл. 333. (Отм. - ДВ, бр. 22 от 2015 г.)

Чл. 334. (Отм. - ДВ, бр. 22 от 2015 г.)

Чл. 335. (Отм. - ДВ, бр. 22 от 2015 г.)

Чл. 336. (Отм. - ДВ, бр. 22 от 2015 г.)

Чл. 337. (Отм. - ДВ, бр. 22 от 2015 г.)

Чл. 338. (Отм. - ДВ, бр. 22 от 2015 г.)
Чл. 339. (Отм. - ДВ, бр. 22 от 2015 г.)
Чл. 340. (Отм. - ДВ, бр. 22 от 2015 г.)
Чл. 341. (Отм. - ДВ, бр. 22 от 2015 г.)
Чл. 342. (Отм. - ДВ, бр. 22 от 2015 г.)
Чл. 343. (Отм. - ДВ, бр. 22 от 2015 г.)
Чл. 344. (Отм. - ДВ, бр. 22 от 2015 г.)
Чл. 345. (Отм. - ДВ, бр. 22 от 2015 г.)
Чл. 346. (Отм. - ДВ, бр. 22 от 2015 г.)
Чл. 347. (Отм. - ДВ, бр. 22 от 2015 г.)
Чл. 348. (Отм. - ДВ, бр. 22 от 2015 г.)
Чл. 349. (Отм. - ДВ, бр. 22 от 2015 г.)
Чл. 350. (Отм. - ДВ, бр. 22 от 2015 г.)
Чл. 351. (Отм. - ДВ, бр. 22 от 2015 г.)
Чл. 352. (Отм. - ДВ, бр. 22 от 2015 г.)
Чл. 353. (Отм. - ДВ, бр. 22 от 2015 г.)
Чл. 354. (Отм. - ДВ, бр. 22 от 2015 г.)
Чл. 355. (Отм. - ДВ, бр. 22 от 2015 г.)
Чл. 356. (Отм. - ДВ, бр. 22 от 2015 г.)
Чл. 357. (Отм. - ДВ, бр. 22 от 2015 г.)
Чл. 358. (Отм. - ДВ, бр. 22 от 2015 г.)
Чл. 359. (Отм. - ДВ, бр. 22 от 2015 г.)
Чл. 360. (Отм. - ДВ, бр. 22 от 2015 г.)
Чл. 361. (Отм. - ДВ, бр. 22 от 2015 г.)
Чл. 362. (Отм. - ДВ, бр. 22 от 2015 г.)
Чл. 363. (Отм. - ДВ, бр. 22 от 2015 г.)
Чл. 364. (Отм. - ДВ, бр. 22 от 2015 г.)
Чл. 365. (Отм. - ДВ, бр. 22 от 2015 г.)
Чл. 366. (Отм. - ДВ, бр. 22 от 2015 г.)
Чл. 367. (Отм. - ДВ, бр. 22 от 2015 г.)
Чл. 368. (Отм. - ДВ, бр. 22 от 2015 г.)
Чл. 369. (Отм. - ДВ, бр. 22 от 2015 г.)
Чл. 370. (Отм. - ДВ, бр. 22 от 2015 г.)
Чл. 371. (Отм. - ДВ, бр. 22 от 2015 г.)
Чл. 372. (Отм. - ДВ, бр. 22 от 2015 г.)
Чл. 373. (Отм. - ДВ, бр. 22 от 2015 г.)
Чл. 374. (Отм. - ДВ, бр. 22 от 2015 г.)
Чл. 375. (Отм. - ДВ, бр. 22 от 2015 г.)
Чл. 376. (Отм. - ДВ, бр. 22 от 2015 г.)
Чл. 377. (Отм. - ДВ, бр. 22 от 2015 г.)
Чл. 378. (Отм. - ДВ, бр. 22 от 2015 г.)
Чл. 379. (Отм. - ДВ, бр. 22 от 2015 г.)
Чл. 380. (Отм. - ДВ, бр. 22 от 2015 г.)
Чл. 381. (Отм. - ДВ, бр. 22 от 2015 г.)

Чл. 382. (Отм. - ДВ, бр. 22 от 2015 г.)
Чл. 383. (Отм. - ДВ, бр. 22 от 2015 г.)
Чл. 384. (Отм. - ДВ, бр. 22 от 2015 г.)
Чл. 385. (Отм. - ДВ, бр. 22 от 2015 г.)
Чл. 386. (Отм. - ДВ, бр. 22 от 2015 г.)
Чл. 387. (Отм. - ДВ, бр. 22 от 2015 г.)
Чл. 388. (Отм. - ДВ, бр. 22 от 2015 г.)
Чл. 389. (Отм. - ДВ, бр. 22 от 2015 г.)
Чл. 390. (Отм. - ДВ, бр. 22 от 2015 г.)
Чл. 391. (Отм. - ДВ, бр. 22 от 2015 г.)
Чл. 392. (Отм. - ДВ, бр. 22 от 2015 г.)
Чл. 393. (Отм. - ДВ, бр. 22 от 2015 г.)
Чл. 394. (Отм. - ДВ, бр. 22 от 2015 г.)
Чл. 395. (Отм. - ДВ, бр. 22 от 2015 г.)
Чл. 396. (Отм. - ДВ, бр. 22 от 2015 г.)
Чл. 397. (Отм. - ДВ, бр. 22 от 2015 г.)
Чл. 398. (Отм. - ДВ, бр. 22 от 2015 г.)
Чл. 399. (Отм. - ДВ, бр. 22 от 2015 г.)
Чл. 400. (Отм. - ДВ, бр. 22 от 2015 г.)
Чл. 401. (Отм. - ДВ, бр. 22 от 2015 г.)
Чл. 402. (Отм. - ДВ, бр. 22 от 2015 г.)
Чл. 403. (Отм. - ДВ, бр. 22 от 2015 г.)
Чл. 404. (Отм. - ДВ, бр. 22 от 2015 г.)
Чл. 405. (Отм. - ДВ, бр. 22 от 2015 г.)
Чл. 406. (Отм. - ДВ, бр. 22 от 2015 г.)
Чл. 407. (Отм. - ДВ, бр. 22 от 2015 г.)
Чл. 408. (Отм. - ДВ, бр. 22 от 2015 г.)
Чл. 409. (Отм. - ДВ, бр. 22 от 2015 г.)
Чл. 410. (Отм. - ДВ, бр. 22 от 2015 г.)
Чл. 411. (Отм. - ДВ, бр. 22 от 2015 г.)

Чл. 412. (Изм. - ДВ, бр. 22 от 2015 г.) (1) Измервателните системи за течности, различни от вода, пуснати на пазара и/или в действие след оценено и удостоверено съответствие със съществените изисквания, определени по реда на **Наредбата за съществените изисквания за оценяване на съответствието на средствата за измерване**, подлежат на последващи проверки.

(2) Измервателните системи за течности, различни от вода, пуснати на пазара и/или в действие по реда на **§ 3 от преходните и заключителните разпоредби на Наредбата за съществените изисквания и оценяване на съответствието на средства за измерване**, подлежат на последващи проверки.

(3) Последващата проверка на измервателните системи, включително проверката след ремонт, се извършва за установяване на съответствие с типа и максимално допустимите грешки, равни на тези при първоначална проверка, за съответния клас на точност съгласно OIML R 117-1.

Чл. 413. (Отм. - ДВ, бр. 22 от 2015 г.)

Чл. 414. (Отм. - ДВ, бр. 22 от 2015 г.)

Чл. 415. (Отм. - ДВ, бр. 22 от 2015 г.)

Чл. 416. (Отм. - ДВ, бр. 22 от 2015 г.)

Чл. 417. (Отм. - ДВ, бр. 22 от 2015 г.)

Чл. 418. (1) Първоначалната проверка на системи за течности, различни от вода, може да се извърши в един или в два етапа.

(2) Първоначалната проверка се извършва в един етап, когато системата е изцяло произведена от един производител, може да се транспортира, без да се разглобява, и се проверява при нормалните условия, за които е предвидена да работи.

(3) Във всички останали случаи проверката се извършва в два етапа.

Чл. 419. (1) Първият етап от първоначалната проверка се извършва на разходомера и на допълнителните устройства към него, ако има такива, независимо дали са включени в обособен функционален възел.

(2) Първият етап от първоначалната проверка може да се извършва на изпитвателен стенд по възможност при производителя или на инсталираната измервателна система, като изследването се извършва с течности, различни от тези, за които е предвидена системата.

(3) Вторият етап от първоначалната проверка се извършва при реални работни условия, на мястото за монтиране на измервателната система и с течността, за която е предвидена системата.

(4) Вторият етап от първоначалната проверка може да се извърши и на място, избрано от лицето, което извършва проверката, ако измервателната система се транспортира, без да се разглобява, а изпитването се провежда при условията, при които е предвидено да работи измервателната система.

(5) При едноетапна проверка се извършват изпитванията съгласно **чл. 420, ал. 1**.

Чл. 420. (1) Когато първоначалната проверка се извършва в два етапа, първият етап включва:

1. изследване съответствието на разходомера, включително на допълнителните устройства, с одобрения тип;

2. изследване на метрологичните характеристики на разходомера, включително на вградените допълнителни устройства.

(2) Вторият етап включва:

1. изследване съответствието на измервателната система, включително на разходомера и на допълнителните устройства;

2. изследване на метрологичните характеристики на разходомера и допълнителните устройства в измервателната система;

3. изследване на устройството за отстраняване на газове, ако има такова, като не е необходимо да се проверява дали се надвишава максимално допустимата грешка за това устройство;

4. изследване настройката на устройството за регулиране на налягането;

5. изследване за отклоненията във вътрешния обем на маркучите при система

"пълен маркуч";

б. определяне на остатъчните количества в системи "празен маркуч".

Чл. 421. (1) (Изм. - ДВ, бр. 22 от 2015 г.) Последващата проверка на измервателната система включва операциите по **чл. 420, ал. 2**.

(2) Разходомерът и допълнителните устройства се проверяват само ако са нарушени пломбите на измервателната му част.

Раздел XVI.

Електромагнитни разходомери

Чл. 422. (Изм. - ДВ, бр. 22 от 2015 г.) (1) Електромагнитни разходомери са средства за измерване, предназначени да определят разхода и обема на преминаващата през тях нечиста студена вода и други електропроводими течности.

(2) Изискванията на този раздел се прилагат към електромагнитни разходомери, които не са част от измервателни системи за непрекъснато и динамично измерване на количество течности, различни от вода.

(3) Минималните експлоатационни изисквания за електрическата проводимост на течността се определят от производителя

Чл. 423. При електромагнитните разходомери движението на електропроводящия флуид в перпендикулярно на него магнитно поле индуцира електромагнитна сила, пропорционална на обемния разход.

Чл. 424. (1) Електромагнитният разходомер се състои от първично и едно или повече вторични устройства.

(2) Първичното устройство включва следните елементи:

1. електрически изолирана измервателна тръба, през която протича измерваната електропроводяща течност;

2. една или повече двойки електроди, диаметрално разположени, които измерват генерирания сигнал;

3. електромагнит за генериране на електромагнитно поле в измервателната тръба.

(3) Първичното устройство създава сигнал, пропорционален на разхода, и/или сигнал за сравнение.

(4) Вторичното устройство е оборудване, което преобразува сигнала, генериран от първичното устройство, в стандартен сигнал, пропорционален на разхода. Стойностите на измерваните величини се визуализират на показващото устройство, което е неразделна част от вторичното устройство.

(5) Вторичното устройство се монтира върху първичното устройство и е неразделна част от него или е отделно и се свързва с първичното устройство посредством кабел.

Чл. 425. (1) Електромагнитните разходомери се характеризират със:

1. размер на измервателната тръба, който се обозначава с главни букви "DN", следвани от цифра;

2. максимално работно налягане, означено с " P_{max} ", като работното налягане е

равно на разликата между налягането на флуида на входа на разходомера и атмосферното налягане.

(2) Измервателната тръба трябва да е изработена от немагнитен материал.

(3) За металните тръби се използва изолираща обшивка, предпазваща електрическа връзка между тръбата и измервателните електроди.

(4) Материалите, използвани за изработката на обшивката и измервателните електроди, се избират така, че да са съвместими с измервания флуид.

(5) Независимо от начина на монтаж на първичното устройство то трябва да е монтирано така, че измервателната тръба винаги да е пълна.

Чл. 426. (1) Електромагнитните разходомери трябва да са конструирани така, че да е невъзможно влияние върху точността на измерване, без да се разрушават знаците от проверка или защитните пломби.

(2) При разходомери, чиито вторични устройства работят с натрупване само в една посока на движение на потока, посоката на движение трябва да е означена със стрелка.

Чл. 427. (1) Всеки електромагнитен разходомер трябва да носи следните означения:

1. върху първичното устройство или върху табелка:

а) типа и идентификационния номер;

б) номиналното налягане и температурата;

в) параметрите на захранване - напрежение, честота и мощност;

г) номиналния диаметър;

2. върху табелка на вторичното устройство:

а) типа и идентификационния номер;

б) параметрите на захранване - напрежение, честота и мощност;

в) за изходни и входни точки (ако има такива) - вида, формата и предназначението на сигнала;

г) ограничение на товарния импеданс.

(2) Разходомерите могат да носят следните допълнителни означения:

1. класа на защита на корпуса;

2. коефициента на калибриране;

3. вида на материала на обшивката;

4. вида на материала на електрода;

5. търговската марка, масата на разходомера и датата на производството.

(3) Означенията върху разходомерите трябва да са ясни, четливи и неизтриваеми при нормални условия.

(4) Местата за разполагане на знаците от проверката и на пломбите трябва да са избрани така, че демонтирането на частта, запечатана чрез знаците или пломбите, да доведе до тяхното разрушаване.

Чл. 428. (1) Грешките от измерване на електромагнитните разходомери се изчисляват като отношение в проценти на разликата между отчетения обем и действително преминалия обем през разходомера към действителния обем.

(2) Максимално допустимите грешки на електромагнитните разходомери при изпитване и проверка са еднакви и трябва да са в границите, зададени от производителя за конкретния тип.

Чл. 429. (1) Електромагнитните разходомери се пускат на пазара и/или в действие след одобряване на типа и първоначална проверка и подлежат на последващи проверки.

(2) Изследването на типа електромагнитни разходомери включва определяне на грешките на всеки разходомер чрез изпитване с вода. Всеки резултат от измерване се разглежда отделно.

(3) Кривата на грешките на всеки разходомер трябва да е в границите на максимално допустимите грешки за обхвата от стойности на разход, за който е заявено одобряването на типа.

(4) Изследването на характеристиките на разходомера за определен обхват на разхода се извършва при стойности, които съответстват на (10, 25, 50, 75 и 100) % от горната граница на обхвата на измерване.

(5) Разликата между максималната и минималната стойност на грешките за всяка стойност на разхода, при която се извършва изпитването, не трябва да надвишава 0,2 %.

Чл. 430. (1) При изпитване на разходомерите:

1. вътрешният диаметър на свързаната към разходомера тръба не трябва да е по-малък от вътрешния диаметър на разходомера и да надвишава вътрешния диаметър на разходомера с повече от 3 %;

2. първичното устройство трябва да се монтира при спазване на изискването за наличие на прав участък с дължина най-малко 10 пъти номиналния диаметър преди и 5 пъти номиналния диаметър след всяко устройство, което може да внесе смущение в потока на флуида.

(2) Измервателната течност и първичното устройство трябва да са с един и същ потенциал, за предпочитане земният потенциал.

(3) Използваната за изпитване течност трябва:

1. да е с електропроводимост в границите от 5 mSm/m до 500 mSm/m и с температура в границите $(20 \pm 5)^\circ\text{C}$;

2. да не съдържа увлечен въздух, магнитни частици и да е достатъчно чиста от видими частици;

3. да е с достатъчно високо налягане, за да се поддържа течността над нейното налягане на изпаряване.

(4) (Изм. - ДВ, бр. 22 от 2015 г.) Изпитването трябва да се провежда при следните нормални условия:

1. температура на въздуха в границите от $20^\circ\text{C} \pm 5^\circ\text{C}$;

2. относителна влажност на въздуха в границите от 45 % RH до 75 % RH;

3. атмосферно налягане в границите от 860 mbar до 1060 mbar.

(5) Отклоненията на параметрите на електрическото захранване трябва да са в следните граници:

1. номиналното напрежение - $\pm 1\%$;

2. номиналната честота - $\pm 1\%$;

3. хармоничните изкривявания при променливотоково захранване - по-малко от 5 %;
4. пулсацията при постояннотоково захранване - по-малко от 0,1 %.

Чл. 431. (1) Разходомерите с положителен резултат от първоначалната проверка трябва да притежават знак за първоначална проверка и пломби на местата по **чл. 427, ал. 4.**

(2) Знаците за първоначална проверка и пломбите върху разходомера удостоверяват единствено, че разходомерът съответства на изискванията на този раздел.

Чл. 432. (1) При първоначална проверка на електромагнитния разходомер се счита, че той съответства на изискванията за максимално допустими грешки, когато те са изпълнени при стойности на разхода, равни на:

1. 1/10 от максималния разход;
2. 1/4 от максималния разход;
3. 1/2 от максималния разход;
4. 3/4 от максималния разход;
5. максималния разход.

(2) При последваща проверка на електромагнитния разходомер се счита, че той съответства на изискванията за максимално допустими грешки, когато те са изпълнени при стойности на разхода, равни на:

1. 1/10 от максималния разход;
2. 1/2 от максималния разход;
3. максималния разход.

(3) Стойностите по ал. 1 и 2 могат да се променят с $\pm 5\%$.

(4) (Изм. - ДВ, бр. 22 от 2015 г.) Параметрите на околната среда при проверката са в рамките на условията на функциониране, зададени от производителя.

(5) (Отм. - ДВ, бр. 22 от 2015 г.)

Раздел XVI "а".

Нивомерни измервателни системи (Нов - ДВ, бр. 22 от 2015 г.)

Чл. 432а. (Нов - ДВ, бр. 22 от 2015 г.) (1) Изискванията на този раздел се отнасят за нивомерните измервателни системи, които се използват за измерване на наличния обем течност в резервоара и измерване на обема течност при получаване (доставка) и предаване (продажба) на течни горива в търговски обекти за течни горива, задължително използващи електронни системи с фискална памет (ЕСФП).

(2) Изискванията на раздела не се отнасят за нивомерни измервателни системи, използвани при продажби на течни горива от данъчен склад по смисъла на **Закона за акцизите и данъчните складове** или при продажби на керосин, предназначен за зареждане на граждански въздухоплавателни средства чрез летищен оператор или оператор по наземно обслужване.

Чл. 432б. (Нов - ДВ, бр. 22 от 2015 г.) (1) Нивомерните измервателни системи се състоят от:

1. стационарен резервоар за измерване, снабден със спомагателни и допълнителни устройства;

2. електронен автоматичен нивомер;
3. температурни сензори/термометри.

(2) Стационарните резервоари по ал. 1, т. 1 са предназначени за съхранение на светли петролни продукти при атмосферно налягане или на втечнени въглеводородни газове (LPG) под налягане и трябва да имат калибровъчни таблици за определяне на вместимостите им с посочени неопределености, издадени от акредитирани лаборатории.

(3) Електронните автоматични нивомери по ал. 1, т. 2 са средства за измерване и показване на нивото на течността в стационарните резервоари с постоянни характеристики и се състоят най-малко от сензор за ниво на течността, преобразувател и калкулатор с показващо устройство.

Чл. 432в. (Нов - ДВ, бр. 22 от 2015 г.) (1) Определянето на обема с нивомерна измервателна система се осъществява чрез измерване на ниво и температура и изчисляване на обема при работни и базови условия.

(2) Измерването на ниво се извършва с електронен автоматичен нивомер - нивомер с поплавъци/дисплейсери с магнитен или магнито-стриктивен електронен детектор, ултразвуков нивомер, радарен нивомер или други безконтактни нивомери.

(3) Измерването на температурата се извършва с температурни сензори или термометри, разположени така, че да позволяват определяне на средната температура на обема течност в резервоара. Допуска се температурните сензори да бъдат монтирани в сензора за ниво. Минималният брой на температурните сензори трябва да е:

1. четири - при височина на резервоара до 9 метра;
2. пет - при височина на резервоара от 9 до 15 метра;
3. шест - при височина на резервоара над 15 метра.

(4) Изчисляването на обема на течността в резервоара при работни и базови условия (при базова температура 15 °C) се извършва чрез калкулатор, който използва данни от калибровъчната таблица на резервоара, таблицата за коригиране на обема при привеждане към базови условия и нивото на течността, измерено от електронния нивомер.

Чл. 432г. (Нов - ДВ, бр. 22 от 2015 г.) (1) Резервоарите по **чл. 432б, ал. 1, т. 1** трябва да са с конструкция, положение и условия на употреба, които отговарят на нормативните изисквания за съхранение на съдържатели се в тях течности по отношение на характеристиките на тези течности.

(2) Резервоарите по **432б, ал. 1, т. 1** трябва да отговарят на следните изисквания:

1. преградите и укрепващите елементи, които могат да се монтират в резервоара, трябва да имат подходяща форма и да са снабдени с подходящи отвори, така че да не се възпрепятства пълненето, източването и проверката на резервоара;

2. долната референтна точка и горната референтна точка трябва да са конструирани така, че техните положения да останат постоянни на практика;

3. въздействието, дължащо се на пълнене и изпразване на резервоара, и промените в условията на околната среда трябва да са сведени до минимум;

4. резервоарите трябва да са снабдени с информационна табелка за идентификация, изработена от метал, и надписите да останат непроменени при нормални условия на употреба;

5. табелката трябва да е закрепена на монолитна част на резервоара и така разположена, че да е лесно видима и четима, да не подлежи на изменения и да не може

да се отстрани без разрушаване на пломбите, които носят знаците от проверка; на табелката трябва да са нанесени най-малко следните данни:

- а) годината на изграждане на резервоара;
- б) производител;
- в) номинална вместимост;
- г) максимална височина на запълване;
- д) референтна височина;

6. резервоарите трябва да са калибрирани и да имат калибровъчна таблица за определяне и измерване на обема; калибрирането трябва да се извършва от лаборатории, акредитирани съгласно изискванията на стандарт БДС EN ISO/IEC 17025;

7. резервоарите трябва да имат отвор за измерване и потопяема базова плоча; вътрешният диаметър на отвора за измерване следва да позволява извършването на метрологичен контрол; потопяема базова плоча не се изисква, когато дъното на резервоара е достатъчно стабилно и няма риск от образуване на утайка или тази утайка може да бъде отчетена от нивомера;

8. резервоарът трябва да има наблюдателен отвор, освен ако безопасността или други предписания не го изключват; наблюдателният отвор и отворът за измерване трябва да бъдат пломбирани за предотвратяване на външна намеса;

9. резервоарът може да е разделен на няколко отделения за измерване; всяко отделение се разглежда като отделен резервоар и трябва да отговаря на изискванията на този раздел.

(3) Изискванията по ал. 2, т. 7 и 8 не се прилагат за резервоари, предназначени за съхранение на втечнени въглеводородни газове под налягане (LPG).

(4) Разширената неопределеност при калибриране на резервоарите се прилага за стойности между долната граница на вместимост и номиналната вместимост, посочени в таблицата за калибриране. Максималната неопределеност, изчислена за $k = 2$, не трябва да превишава:

1. $\pm 0,2$ % от показания обем за вертикални цилиндрични резервоари;
2. $\pm 0,3$ % от показания обем за хоризонтални или цилиндрични наклонени резервоари;

3. $\pm 0,5$ % от показания обем за други резервоари и резервоари за втечнени газове под налягане.

(5) Максималната неопределеност, посочена в ал. 4, не включва неопределеността на количеството под потопяемата базова плоча, което е посочено в калибровъчната таблица на резервоара.

(6) Показанията за нивото на течността в резервоара или нивото на свободното пространство над течността в резервоара трябва да бъдат изразени в единици за дължина.

(7) Показването на информация, която не е обект на метрологичен контрол, е разрешено, при условие че не може да бъде объркана с метрологичната информация.

Чл. 432д. (Нов - ДВ, бр. 22 от 2015 г.) (1) Електронните нивомери по **чл. 432б, ал. 1, т. 2** трябва да показват нивото на течността в резервоара. Други измерени стойности, като например нивото на свободното пространство над течността в резервоара, могат да бъдат показани на същия дисплей, но тези данни трябва да бъдат заменени с нивото на

течността в резервоара в рамките на 10 s. Показанията трябва да са надеждни и да позволяват лесно и недвусмислено отчитане.

(2) Електронните нивомери по **чл. 432б, ал. 1, т. 2** могат да работят със спомагателни устройства, които са неразделна част от тях и са предназначени да изпълняват отделни функции, директно участващи в обработване, предаване или показване на резултатите от измерване. Спомагателните устройства могат да бъдат:

1. устройства за повтарящо се показание;
2. печатащи устройства;
3. запаметяващи устройства;
4. преобразуващи устройства.

(3) Изискванията на **чл. 432г, ал. 6** се прилагат и за печатащите устройства.

(4) Спомагателните устройства не трябва да оказват влияние върху точността на измерването и не трябва да имат характеристики, които да улесняват неправомерно използване на електронните нивомери.

(5) Нивомерите трябва да имат идентификационна табелка, съдържаща най-малко следната информация:

1. името на производителя или търговска марка;
2. обозначение за типа;
3. сериен номер и годината на производство;
4. знака за одобрен тип;
5. идентификация на резервоара.

(6) Надписите върху табелката трябва да са незаличими и с размер, форма и яснота, позволяващи лесно четене. Табелката трябва да бъде надеждно закрепена и да не може да бъде отстранена без разрушаване, а ако това условие не е изпълнено, то трябва да бъде осигурено нейното пломбиране.

(7) Частите на нивомера, които могат да повлияят върху точността на измерване, трябва да се пломбират.

(8) Монтажът на електронните нивомери трябва да осигурява вярно, лесно, достъпно и разбираемо отчитане на показаниято. Електронните нивомери трябва да бъдат монтирани на резервоара така, че да могат да бъдат проверявани и отклонението на референтната дължина, дължащо се на движението на обвивката, дъното и покривът на резервоара да остава в рамките на максимално допустимите грешки след монтиране. Сензорът за ниво на течността трябва да се монтира по такъв начин, че работата му да не бъде възпрепятствана от конструктивните елементи на резервоара. Сензорът за ниво може да се монтира в "обсадна" тръба за бързо затихване на повърхностните вълни на течността. За резервоари, които не са под налягане, сензорът за нивото на течността трябва да бъде в непосредствена близост до отвора за измерване. Долната и горната референтна точка трябва да бъдат ясно определени и обозначени.

(9) Ако електронният нивомер е снабден с коригиращо устройство за ниво, то трябва да е разположено така, че да се получи надеждна стойност при измерването.

(10) При измерване на ниво с поплавък той не трябва да променя своята маса и обем под въздействието на измервания продукт. Налягането в резервоара не трябва да води до промяна на обема на поплавъка. Формата на поплавъка трябва да бъде такава, че да не задържа течност, с изключение на течния слой, причинен от капиларни ефекти, и не

трябва да се образува газ или въздушна възглавница под поплавъка.

(11) Електронните нивомери трябва да бъдат проектирани и произведени така, че техните грешки да не превишават максимално допустимите грешки. Грешките се определят на два етапа:

1. преди монтиране - чрез изпитване при предписани условия, и
2. след монтиране - чрез сравняване на показанията на електронните нивомери с измереното референтно ниво.

(12) Максимално допустимите грешки трябва да са ± 1 mm преди монтиране и ± 4 mm след монтиране. Грешката от хистерезис при смяна на посоката на движение на нивото не трябва да надвишава 1 mm.

(13) Изпитванията за точност преди монтиране се извършват при най-малко 10 нива. Последователните нива на измерване нарастват от нула до стойност, близка до горната граница на обхвата на измерване, и намаляват по същия начин.

(14) За превръщането на резултатите от измерването на ниво в обем калкулаторът за обработване на данни трябва да съхранява калибровъчната таблица на резервоара по двойки стойности ниво/обем за всяко измервателно отделение. Броят и интервалът на тези двойки стойности се подбират според реалната геометрия на резервоара. Средните стойности са изчислени чрез подходящи интерполации. Екстраполация не е допустима.

(15) Калибровъчната таблица на резервоара трябва да се определи за всяко отделение на измервателния резервоар чрез обемни, геометрични, комбинация от двата и други признати методи. Изчисляване на калибровъчната таблица на резервоара само въз основа на конструктивната документация не се допуска.

(16) Обхватът на нивото в калибровъчната таблица на резервоара трябва да съдържа всички стойности на нивата при запълване, които се срещат в практическата работа.

(17) Калибровъчната таблица на резервоара се съхранява в калкулатора на нивомерната измервателна система по начин, който не позволява манипулация.

Чл. 432е. (Нов - ДВ, бр. 22 от 2015 г.) (1) За нивомерните измервателни системи в зависимост от областта им на приложение са определени следните класове на точност:

1. клас 0,5 - измервателни системи за течности с вискозитет до 20 mPa.s при работна температура и измервателни системи за презареждане на самолети;
2. клас 1,0 - измервателни системи за втечен въглеводороден газ под налягане (LPG), измервани при температура, по-голяма или равна на минус 10 °C.

(2) Максимално допустимите грешки на нивомерните измервателни системи при одобряване на типа, първоначална и последваща проверка са:

1. $\pm 0,5$ % за системи от клас 0,5, монтирани на резервоари по **чл. 432г, ал. 4, т. 1 и 2** ;
2. $\pm 1,0$ % за системи от клас 1,0, монтирани на резервоари по **чл. 432г, ал. 4, т. 3.**

(3) Нивомерните измервателни системи трябва да удовлетворяват изискванията по ал. 2 при температура на околната среда от минус 25 °C до 55 °C. Когато калкулаторът с показващо устройство се монтира в помещение, температурата на околната среда за него може да бъде от 5 °C до 30 °C.

(4) Точността на измерване на температурата трябва да е по-малка или равна на $\pm 0,5$ °C.

Чл. 432ж. (Нов - ДВ, бр. 22 от 2015 г.) (1) Нивомерните измервателни системи се пускат на пазара и/или в действие след одобряване на типа и първоначална проверка и подлежат на последващи проверки.

(2) Изпитването за одобряване на тип на нивомерните измервателни системи включва изпитване на електронните автоматични нивомери преди монтиране, чрез изпитване при предписани условия и след монтиране на функциониращ резервоар, сравнение на показанията по температура с еталонен термометър при различни температури, определяне нивото на течността при резервоари за съхранение на светли петролни продукти при атмосферно налягане и обема на течността в резервоара по данни от калибровъчната таблица и нивото, определено от електронните нивомери при резервоари за съхранение на втечнени въглеводородни газове под налягане.

(3) Първоначалната и последващата проверка на нивомерните измервателни системи се извършват след монтиране и включват проверка на електронните автоматични нивомери в монтирано положение на функциониращ резервоар, сравнения на показанията по температура с еталонен термометър и определяне нивото на течността при резервоари за съхранение на светли петролни продукти при атмосферно налягане и обема на течността в резервоара по данни от калибровъчната таблица и нивото, определено от електронните нивомери при резервоари за съхранение на втечнени въглеводородни газове под налягане.

Раздел XVII.

Други видове разходомери за вода и за флуиди, различни от вода (Загл. изм. - ДВ, бр. 22 от 2015 г.)

Чл. 433. (1) (Изм. - ДВ, бр. 22 от 2015 г.) Изискванията на този раздел се отнасят за разходомери, предназначени да определят количеството нечиста студена вода и флуиди, различни от вода, които не са част от измервателни системи за непрекъснато и динамично измерване на количество течности, различни от вода. Разходомерите, попадащи в обхвата на този раздел, според принципа на измерване са:

1. турбинни разходомери;
2. масови разходомери;
3. ултразвукови разходомери;
4. разходомери, конструирани на принципа на разлика в налягането.

(2) (Изм. - ДВ, бр. 22 от 2015 г.) В турбинните разходомери аксиалният поток на флуида завърта турбинно колело, при което броят на завъртанията съответства на обема на преминалия флуид.

(3) Масовите разходомери са средства за измерване, при които при движение на флуида в затворен тръбопровод се поражда кориолисова сила, пропорционална на разхода и перпендикулярна на посоката на движение на флуида, и фазовото изместване на сигнала е пропорционално на моментната маса на флуида.

(4) (Изм. - ДВ, бр. 22 от 2015 г.) Ултразвуковите разходомери са средства за измерване на средната скорост на потока в сечението на тръбата чрез определяне на времето, за което ултразвуковият сигнал изминава разстоянието между излъчващите/приемащите преобразуватели по посоката и срещу посоката на движение на

потока флуид.

(5) При разходомерите, конструирани на принципа на разлика в налягането, като се измерва разликата в налягането, създавана от стесняващи или завихрящи устройства, при непрекъснат поток, се определя скоростта на флуида чрез уравнението на Бернули.

(6) (Отм. - ДВ, бр. 22 от 2015 г.)

Чл. 433а. (Нов - ДВ, бр. 22 от 2015 г.) Разходомерите включват най-малко измервателно устройство, калкулатор (включително устройство за настройване или коригиращо устройство, преобразуващо устройство, ако са налични) и показващо устройство.

Чл. 434. (Изм. - ДВ, бр. 22 от 2015 г.) Разходомерите се характеризират със:

1. размера на разходомера, който се обозначава с главни букви "DN", следвани от цифра;
2. максималния разход, означаван с " Q_{\max} ", и минималния разход, означаван с " Q_{\min} ", които ограничават обхвата на натоварване на разходомера;
3. максималното работно налягане, означавано с " P_{\max} ", като се има предвид, че работното налягане на един разходомер е разликата между налягането на флуида на входа на разходомера и атмосферното налягане;
4. загубата на налягане, която е равна на разликата между налягането, измерено на входа на разходомера, и налягането, измерено на изхода му, по време на протичането на флуида през него;
5. минималното измерено количество, което е най-малкото количество флуид, за което измерването е приемливо;
6. базовите условия, към които се привежда измереното количество.

Чл. 435. (1) (Изм. - ДВ, бр. 22 от 2015 г.) Разходомерите трябва да са произведени от материали с малки вътрешни напрежения, които са устойчиви на стареене, корозия и въздействие на различните флуиди, пренасяни или внасяни обикновено чрез някои от техните кондензати.

(2) При максимално работно налягане корпусите на разходомерите не трябва да пропускат измервания флуид.

(3) (Изм. - ДВ, бр. 22 от 2015 г.) Разходомерите трябва да са конструирани така, че да са невъзможни всякакви влияния върху точността на измерване, без да се разрушат знаците от проверка или защитните пломби.

(4) За разходомерите, чиито отчитащи устройства работят с натрупване само в едната посока на движение на потока на флуида, посоката на движение трябва да е означена със стрелка.

(5) При разход, равен на максималния разход, разходомерите трябва да могат да работят за период, определен в специфичните изисквания към тях, като метрологичните им характеристики не превишават допустимите граници.

Чл. 436. (Изм. - ДВ, бр. 22 от 2015 г.) (1) Обхватът на разхода се определя от производителя, като минималното отношение $Q_{\max} : Q_{\min}$ трябва да е 5:1.

(2) Свойствата на флуида трябва да са зададени чрез наименованието, типа или неговите съществени характеристики, като температурен обхват, обхват на налягането,

обхват на плътността и обхват на вискозитета.

Чл. 437. (Изм. - ДВ, бр. 22 от 2015 г.) (1) Всеки разходомер трябва да носи следните означения върху указателната табелка или върху специална табелка с данни, или разпределени между двете:

1. знака за одобрен тип;
2. наименованието или фирмения знак на производителя;
3. идентификационния номер и годината на производство на разходомера;
4. означението на размера на разходомера, което съдържа главни букви "DN",

следвани от цифра;

5. максималното работно налягане във вида " P_{\max} MPa (или kPa, или Pa, или bar, или mbar)".

(2) Означенията трябва да са ясни, четливи и неизтриваеми при нормални условия на използване на разходомера.

(3) Разходомерът също може да носи:

1. търговско означение;
2. специален идентификационен номер;
3. означение на стандарт, в съответствие с който е произведен;
4. информация, свързана с извършените ремонти.

(4) Освен ако не е посочено в удостоверението за одобряване на типа, всички други надписи или означения са забранени.

(5) Местата за разполагане на знаците за проверка и на пломбите трябва да са избрани така, че демонтирането на частта, запечатана чрез знаците или пломбите, да доведе до тяхното разрушаване.

Чл. 438. Стойността на скалните деления трябва да е от реда (1×10^n , 2×10^n или 5×10^n) m^3 , където "n" е цяло положително или отрицателно число или нула. Единицата на измерване или нейното означение трябва да са показани близо до числената стойност.

Чл. 439. Всички знаци и надписи трябва да са ясни, неизличими и недвусмислени.

Чл. 440. Измерваното количество трябва да е изразено в милилитри или в кубически сантиметри, литри, кубически метри, грамове, килограми или тонове.

Чл. 441. (1) Отчитането на резултата от измерване трябва да се извършва чрез индикатор или на твърд носител.

(2) Отчитането на всеки резултат трябва да е ясно и недвусмислено и да се придружава от такива означения и надписи, които са необходими за информиране на потребителя за значимостта на резултата.

(3) При нормални условия на употреба представеният резултат трябва лесно да се отчита.

(4) Допълнителни показания могат да се показват, при условие че не могат да са объркани.

Чл. 442. (1) Грешките от измерване на разходомерите и измервателните системи се изразяват като относителна стойност чрез отношението в проценти на разликата между отчетения и действително преминалия обем към действително преминалия обем.

(2) При нормални условия на употреба и при липса на смущения грешката на измерване не трябва да надхвърля стойността на максимално допустимата грешка съгласно **чл. 443**.

Чл. 443. (1) (Изм. - ДВ, бр. 22 от 2015 г.) Максимално допустимата грешка за количества, равни или по-големи от два литра, трябва да е от ред $\pm (0,2; 0,3; 0,5; 0,6; 1,0; 1,5) \%$.

(2) Максимално допустима грешка за количества, равни или по-малки от два литра, трябва да е в границите:

1. за измерено количество по-малко от 0,1 l - \pm четири пъти стойностите по ал. 1, приложени за 0,1 l;

2. за измерено количество по-голямо или равно на 0,1 l и по-малко от 0,2 l - \pm четири пъти стойностите по ал. 1;

3. за измерено количество по-голямо или равно на 0,2 l и по-малко от 0,4 l - \pm два пъти стойностите по ал. 1, приложени за 0,4 l;

4. за измерено количество по-голямо или равно на 0,4 l и по-малко от 1 l - \pm два пъти стойностите по ал. 1;

5. за измерено количество по-голямо или равно на 1 l и по-малко от 2 l - \pm стойностите по ал. 1, приложени за 2 l.

(3) Посочените в литри стойности са приведени към еквивалентната стойност на масата, когато се отнася за средства за измерване на масов разход.

(4) Независимо от измереното количество стойността на максимално допустимата грешка се изразява чрез по-голямата от следните две стойности:

1. абсолютната стойност на максимално допустимата грешка по ал. 1 или 2, или

2. абсолютната стойност на максимално допустимата грешка за минимално измереното количество (E_{\min}).

Чл. 444. (1) За минимално измерено количество, по-голямо или равно на два литра или еквивалентната му маса:

1. E_{\min} трябва да отговаря на условието: $E_{\min} > 2R$, където R е разделителната способност на показващото устройство;

2. (изм. - ДВ, бр. 22 от 2015 г.) E_{\min} се определя с формулата: $E_{\min} = (2V_{\min}) \times (A/100)$, където: V_{\min} е минимално измереното количество; A е числената стойност, зададена в **чл. 443, ал. 1**.

(2) (Изм. - ДВ, бр. 22 от 2015 г.) За минимално измерено количество, по-малко от два литра или еквивалентната му маса, E_{\min} е равно на два пъти стойността, зададена в **чл. 443, ал. 2** и отнасяща се до **чл. 443, ал. 1**.

Чл. 444а. (Нов - ДВ, бр. 22 от 2015 г.) (1) Разходомерите могат да имат устройство за настройване, което позволява изменение на отношението между показаното и действителното количество течност, преминало през разходомера. Това отношение трябва

да бъде в границите на 0,05 %.

(2) Не се допуска настройването на разходомера чрез байпаси.

Чл. 444б. (Нов - ДВ, бр. 22 от 2015 г.) (1) Разходомерите могат да бъдат снабдени с коригиращи устройства. В този случай изискванията към разходомера, включително тези за максимално допустимите грешки, се прилагат към коригираното количество.

(2) При нормална работа на дисплея не трябва се посочва некоригираното количество.

(3) Не се допуска корекция на предварително изчисления дрейф.

Чл. 444в. (Нов - ДВ, бр. 22 от 2015 г.) (1) Разходомерите могат да бъдат оборудвани с преобразуващо устройство, което е част от калкулатора на разходомера и което, отчитайки характеристиките на течността (температура и плътност), съхранени в паметта, автоматично превръща обема, измерен при условия на измерване, в обем при базови условия.

(2) Преобразуващо устройство, което е част от калкулатора на масовите разходомери, може да отчита характеристиките на течността (температура и плътност), като ги измерва и автоматично превръща:

1. масата на течността, измерена при условията на измерване - в обем при условията на измерване;

2. масата на течността, измерена при условията на измерване - в обем при базовите условия;

3. масата на смес от чист етанол и вода - в обем или маса на чист етанол, съдържаща се в тази смес.

Чл. 444г. (Нов - ДВ, бр. 22 от 2015 г.) (1) Максималните допустими грешки (МДГ) на спомагателните измервателни устройства, които са част от измервателното устройство на масовите разходомери при преобразуване, са следните:

1. за разходомери с МДГ $\pm 0,3\%$:

а) при измерване на температура: $\pm 0,3$ °C;

б) при измерване на плътността: ± 1 kg/m³;

2. за разходомери с МДГ $\pm 0,5\%$:

а) при измерване на температура: $\pm 0,5$ °C;

б) при измерване на плътността: ± 1 kg/m³;

3. за разходомери с МДГ $\pm 0,6\%$:

а) при измерване на температура: $\pm 0,5$ °C;

б) при измерване на плътността: ± 2 kg/m³.

(2) Максимално допустимата грешка на калкулатора, когато се изпитва отделно, трябва да бъде 1/10 от максимално допустимата грешка на разходомера.

Чл. 445. (1) (Изм. - ДВ, бр. 22 от 2015 г.) Разходомерите се пускат на пазара и/или в действие след одобряване на типа и първоначална проверка и подлежат на последващи проверки.

(2) (Изм. - ДВ, бр. 22 от 2015 г.) При подаване на заявление за изследване на типа на разходомер първоначално се представят брой образци, по преценка на лабораторията, която извършва изпитването на типа.

(3) Разходомерите трябва да са така избрани, че да са разпределени по целия

обхват на измерване, като обхващат няколко размера DN, ако типът включва различни размери.

(4) Когато резултатите от изследване на типа са незадоволителни, могат да се изискат още образци.

(5) (Изм. - ДВ, бр. 22 от 2015 г.) Образците на разходомерите подлежат на връщане на заявителя.

Чл. 446. (1) Средствата за измерване, представяни за първоначална проверка, трябва да са приведени в работно състояние.

(2) На разходомерите, преминали първоначалната проверка, се поставят знак за първоначална проверка и пломби на местата, определени от производителя или посочени в удостоверението за одобрен тип.

Чл. 447. (1) При първоначална и последваща проверка на разходомерите се счита, че те съответстват на изискванията за максимално допустими грешки, когато съответствието е установено при стойности на разхода, равни на:

1. минималния разход;
2. приблизително половината от максималния разход;
3. максималния разход.

(2) Стойностите, посочени в ал. 1, могат да се променят с $\pm 5\%$.

Раздел XVII "а".

Разходомери и измервателни системи за компресиран природен газ (Нов - ДВ, бр. 22 от 2015 г.)

Чл. 447а. (Нов - ДВ, бр. 22 от 2015 г.) Разходомерите и измервателните системи за компресиран природен газ се пускат на пазара и/или в действие след одобряване на типа и първоначална проверка и подлежат на последващи проверки.

Чл. 447б. (Нов - ДВ, бр. 22 от 2015 г.) (1) Измервателните системи за компресиран природен газ включват:

1. разходомер;
2. трансферна точка.

(2) Измервателните системи по ал. 1 могат да включват и спомагателни, и допълнителни устройства.

(3) Спомагателните устройства са:

1. нулиращо устройство;
2. устройство за повтарящо се показание;
3. печатащо устройство;
4. запаметяващо устройство;
5. показващо устройство за цена;
6. сумиращо показващо устройство;
7. устройство за предварително установяване;
8. устройство за самообслужване.

(4) Допълнителните устройства са:

1. филтър;
2. устройство, използвано за трансферна точка;
3. антизавихрящо устройство;
4. разклонения и байпаси;
5. клапани, маркучи и всички газови тръби.

Чл. 447в. (Нов - ДВ, бр. 22 от 2015 г.) (1) Ако няколко разходомера, предназначени за отделни измервателни операции, работят заедно с общи компоненти, всеки разходомер заедно с общите компоненти формира отделна измервателна система.

(2) Дадена измервателна система трябва да включва само един разходомер.

(3) Работният обхват на измервателната система се задава от производителя и се определя от следните характеристики:

1. минимално измерено количество;
2. измервателен обхват, ограничен от минималния разход, Q_{\min} , и от максималния разход, Q_{\max} ;
3. максимално налягане на газа в зареждащата станция за съхранение на газ, P_{st} ;
4. налягане при максимално бързо пълнене с газово гориво, P_v ;
5. минимално налягане на газа, P_{\min} , ако е критично;
6. максимална температура на газа, T_{\max} ;
7. минимална температура на газа, T_{\min} ;
8. клас на околна среда.

(4) Минималното измерено количество на измервателната система трябва да се формира от реда 1×10^n , 2×10^n или 5×10^n kg, където n е положително или отрицателно цяло число или нула. Минималното измерено количество трябва да удовлетворява условията на използване на измервателната система. Измервателната система не трябва да бъде използвана за измерване на количества, по-малки от минималното измерено количество.

(5) Измервателни системи с максимален разход, не по-голям от 30 kg/min, трябва да имат минимално измерено количество, което не надвишава 2 kg. Измервателни системи с максимален разход, по-голям от 30 kg/min, но не по-голям от 70 kg/min, трябва да имат минимално измерено количество, което не надвишава 5 kg. Измервателни системи с максимален разход, по-голям от 70 kg/min, трябва да имат минимално измерено количество, което не надвишава 10 kg.

Чл. 447г. (Нов - ДВ, бр. 22 от 2015 г.) (1) Обхватът на измерване трябва да отговаря на условията за използване на измервателната система и тя трябва да бъде проектирана така, че разходът да бъде между минималния и максималния разход с изключение в началото и в края на измерването или по време на прекъсванията.

(2) При нормални условия на използване системата за контрол на потока трябва да предотвратява зареждането с разходи, по-малки от минималния разход на измервателната система. Обхватът на измервателната система трябва да бъде в рамките на обхвата на измерване на всеки от нейните елементи.

(3) Отношението между максималния и минималния разход трябва да бъде най-малко 10:1.

(4) Измервателната система трябва да се използва само за измерване на газ, с характеристики в границите на работния ѝ обхват, както е посочено в удостоверението за

одобряване на типа.

Чл. 447д. (Нов - ДВ, бр. 22 от 2015 г.) (1) Измервателните системи трябва да бъдат оборудвани с показващо устройство, което да показва масата на измереното количество газ. Ако системата е оборудвана с показващо устройство за цена, трябва:

1. показанията за единична цена и цената, по която се плаща, да са свързани само с масата;

2. показанията за цена да се дават само при показване на масата.

(2) Показанието за маса трябва да бъде в килограми, като обозначената единица за измерване трябва да се появява в непосредствена близост до показанието.

(3) Измервателната система може да има няколко устройства, показващи едно и също количество, всяко от които трябва да отговаря на изискванията на този раздел, ако подлежи на контрол. Скалните деления на различните показания трябва да бъдат едни и същи.

(4) За всяко измерено количество, отнасящо се за едно и също измерване, показанията, предоставени от различни устройства, не трябва да се отклоняват едно от друго.

(5) Допуска се едно показващо устройство да се използва с повече от една измервателна система, при условие че не отчита едновременно показанията на две или повече системи и че системата, чието показание се отчита, е ясно идентифицирана.

(6) Скалното деление трябва да е от реда 1×10^n , 2×10^n или 5×10^n kg, където n е положително или отрицателно цяло число или нула. Скалното деление трябва да е равно или да е по-малко от половината от отклонението от минимално определената маса.

(7) Когато е приложимо, изискванията, отнасящи се до показанията за маса, се прилагат също и за показанията за цена.

Чл. 447е. (Нов - ДВ, бр. 22 от 2015 г.) (1) Измервателните системи трябва да имат точка, определяща количеството газ като доставено, наречена трансферна точка. Тази точка се разполага след разходомера.

(2) Не се допускат възможности измереното количество газ да се отклонява след разходомера по време на пълнене.

(3) Допуска се да бъдат монтирани постоянно две или повече запазващи трансферни точки, които да работят едновременно или последователно, при условие че не може да се осъществи отклонение на потока газ към друг, а не към предвидения съд.

(4) Когато по време на доставката се използва само една трансферна точка и след трансфера точката се смени, следващата доставка трябва да бъде забранена до нулиране на показващото устройство.

Чл. 447ж. (Нов - ДВ, бр. 22 от 2015 г.) Когато при доставка има риск разходът да превиши Q_{max} , на измервателната система трябва да бъде осигурено устройство за ограничаване на потока.

Чл. 447з. (Нов - ДВ, бр. 22 от 2015 г.) Към измервателната система трябва да се монтира манометър, за да се проверява P_{max} и P_{min} .

Чл. 447и. (Нов - ДВ, бр. 22 от 2015 г.) (1) Максимално допустимите относителни грешки на показанията на маса при одобряване на тип са равни на:

1. ± 1 % от измереното количество за самия разходомер, и

2. $\pm 1,5$ % от измереното количество за цялата измервателна система, свързана с

маркуч с дължина, по-малка или равна на 5 m;

3. $\pm 2\%$ от измереното количество за цялата измервателна система, свързана с маркуч с дължина, по-голяма от 5 m.

(2) Максималната дължина на маркуча трябва да бъде посочена в протокола от изпитване и в удостоверението за одобряване на типа.

(3) Стойностите по ал. 1 се прилагат и при първоначална проверка, извършвана в лабораторни условия.

(4) Максимално допустимите относителни грешки на показанието на маса в условия на функциониране при първоначална проверка на място или при последваща проверка са равни на $\pm 2\%$ от измереното количество за цялата измервателна система.

(5) Максимално допустимите грешки за минималното измерено количество са двойно по-големи от съответната стойност, определена в ал. 4.

(6) Отклонението на минимално определената маса (E_{\min}) за измервателната система се дава с формулата:

$$E_{\min} = 3 \times M_{\min}/100,$$

където M_{\min} е минималното измерено количество.

(7) Отклонението на минимално определената маса е абсолютната стойност на максимално допустимата грешка.

(8) Големината на максимално допустимата грешка за цялата система, изразена като абсолютна грешка, за всяко измерено количество не трябва да е по-малка от отклонението на минимално определената маса.

(9) Грешката от повторяемост на разходомера, изпитван при постоянен разход, за количества, равни или по-големи от 1000 скални деления на разходомера, не трябва да бъде по-голяма от 0,6 %.

(10) Грешката от повторяемост на измервателната система или на разходомера, изпитвани при променливи условия на потока, за количества, равни или по-големи от 1000 скални деления на разходомера, не трябва да бъде по-голяма от 1 %.

(11) Максимално допустимите грешки се отнасят за всички измервани газове, температури и налягания, както и разходи, за които системата или разходомерът са одобрени.

(12) Измервателната система или разходомерът трябва да изпълняват изискванията по време на изпитването без настройване.

Чл. 447к. (Нов - ДВ, бр. 22 от 2015 г.) Работният обхват на разходомера се задава от производителя и се определя от следните характеристики:

1. измервателен обхват, ограничен от минималния разход, Q_{\min} , и от максималния разход, Q_{\max} ;

2. максимално налягане на газа, P_{\max} ;

3. минимално налягане на газа, P_{\min} , ако е критично;

4. ако е подходящо, естеството и характеристиките на газовете, които се измерват;

5. максимална температура на газа, T_{\max} ;

6. минимална температура на газа, T_{\min} .

Чл. 447л. (Нов - ДВ, бр. 22 от 2015 г.) (1) Разходомерите могат да имат устройство за настройване, което позволява изменение на отношението между показаната и действителната маса на газа, преминала през разходомера.

(2) Когато устройството за настройване променя дискретно отношението, последователните стойности на отношението не трябва да се отличават с повече от 0,001.

(3) Не се допуска настройването на разходомера чрез байпаси.

Чл. 447м. (Нов - ДВ, бр. 22 от 2015 г.) (1) Разходомерите могат да са снабдени с коригиращи устройства, които се разглеждат като част от разходомера. В този случай изискванията към разходомера, включително тези за максимално допустимите грешки, се прилагат към коригираната маса.

(2) При нормална работа на дисплея не трябва се посочва некоригираната маса.

(3) Не се допуска корекция на предварително изчисления дрейф.

Чл. 447н. (Нов - ДВ, бр. 22 от 2015 г.) (1) Измервателните системи трябва да са снабдени с цифрови показващи устройства.

(2) Масата трябва да се показва на дисплея непрекъснато по време на измерване.

(3) Височината на цифрите на показващото устройство трябва да е равна или по-голяма от 10 mm.

Чл. 447о. (Нов - ДВ, бр. 22 от 2015 г.) (1) Измервателните системи трябва да са снабдени с устройство за нулиране на показанието за маса.

(2) Устройството за нулиране не трябва да позволява промяна на резултата от измерване, отчетен на показващото устройство за маса.

(3) След започване на нулирането показващото устройство за маса не трябва да показва резултат, различен от предходното измерване, докато нулирането не завърши.

(4) Измервателните системи не трябва да позволяват нулиране по време на измерване.

(5) Когато измервателната система включва показващо устройство за цена, то трябва да има устройство за нулиране.

(6) Устройството за нулиране на показващото устройство за цена и на показващото устройство за маса трябва да бъдат конструирани така, че нулирането на едното от тях да води автоматично до нулиране и на другото.

Чл. 447п. (Нов - ДВ, бр. 22 от 2015 г.) (1) Измервателна система с печатащо устройство не трябва да позволява разпечатване по време на измерване. Следващо измерване трябва да бъде възможно само след нулиране. При разпечатване величината, показана на показващото устройство, не трябва да се променя.

(2) Ако измервателната система е проектирана така, че регистрация на масата би могла да става без никакъв действителен разход, устройството трябва да регистрира този видим разход и да компенсира резултата от измерване за него.

(3) Показващото устройство за маса може да бъде допълнено с показващо устройство за цена, което показва както единичната цена, така и цената за плащане.

(4) Използваната парична единица или нейният символ трябва да се появяват в непосредствена близост до показанието.

(5) Избраната единична цена трябва да бъде показана на показващото устройство преди започване на измерването. Тя трябва да може да се променя. Изменението на единичната цена може да се извърши или директно от измервателната система, или чрез периферно устройство.

(6) Посочената единична цена в началото на измерването трябва да бъде валидна за цялата сделка. Новата единична цена може да влезе в сила едва при стартиране на

нова измервателна операция.

(7) При промяна на цената чрез периферно устройство от момента на индикация на новата единична цена трябва да има пауза от минимум 5 s преди следващо измерване.

(8) Позволени са само грешки от закръгление, отнасящи се до най-малката значеща цифра на цената за плащане.

(9) Към показващото устройство може да се свърже печатащо устройство за отпечатване на измерената маса.

(10) Отпечатаната маса трябва да бъде изразена в килограми (kg).

(11) Цифрите, използваната единица или нейният символ и десетичната точка, ако има такава, трябва да се отпечатват върху бележката, издавана от устройството.

(12) Ако печатащото устройство е свързано с повече от една измервателна система, то трябва да разпечатва идентификационния номер на съответната система.

(13) Печатащото устройство може също да разпечатва информация за съответното измерване, като: последователен номер, дата, идентификация на измервателната система, вид на газа и др. Ако печатащото устройство позволява повторно отпечатване преди началото на ново зареждане, всички копия трябва да се маркират ясно. Печатащото устройство може да отпечатва в допълнение към измерваното количество цената за плащане или цената за плащане, придружена с единичната цена.

Чл. 447р. (Нов - ДВ, бр. 22 от 2015 г.) (1) Измервателните системи могат да бъдат снабдени със запамятаващо устройство за съхранение на резултатите от измерване. Устройствата, използвани за четене на съхранената информация, са включени към запамятаващите устройства.

(2) Данните трябва да се съхраняват в среда, която гарантира тяхната цялост и защитеност при нормални условия на съхранение.

(3) Допуска се изтриване на запаметените данни при запълване на паметта, ако са изпълнени следните условия:

1. данните да се изтриват по реда на въвеждането им;
2. изтриването да се извършва след специална ръчна операция.

(4) Запамятаването не трябва да дава възможност за промяна на съхранените данни при нормално използване.

Чл. 447с. (Нов - ДВ, бр. 22 от 2015 г.) Измервателните системи могат да бъдат снабдени с устройство за предварително установяване, което позволява предварително да се избере количеството, което ще се измерва, и автоматично спират потока, когато избраното количество е измерено.

Чл. 447т. (Нов - ДВ, бр. 22 от 2015 г.) (1) Избраното количество се задава и се показва посредством цифрово устройство преди началото на измерването.

(2) Когато е възможно едновременно наблюдаване на цифрите на дисплея на устройство за предварително установяване и цифрите на показващото устройство за маса, двете показания трябва ясно да се различават.

(3) Показанието на предварително зададеното количество по време на измерването може да остава непроменено или да намалява до нула.

(4) Разликата в края на измервателната операция между предварително зададеното количество и количеството, отчетено от показващото устройство за маса, не трябва да надвишава отклонението от минимално определеното количество при нормални

работни условия.

(5) Предварително зададеното количество трябва да бъде изразено в килограми. Тази единица или нейният символ (kg) трябва да бъде отбелязана върху устройството за предварително установяване.

(6) Скалното деление на устройство за предварително установяване трябва да е равно на скалното деление на показващото устройство.

(7) Устройството за предварително установяване може да включва и устройство, което да позволява бързото спиране на потока при необходимост.

Чл. 447у. (Нов - ДВ, бр. 22 от 2015 г.) Измервателните системи с показващо устройство за цена могат да са оборудвани и с устройство за предварително задаване на цената, което спира потока, когато зададеното количество съответства на предварително зададената цена. Към тези устройства се прилагат изискванията на **чл. 447т.**

Чл. 447ф. (Нов - ДВ, бр. 22 от 2015 г.) (1) Максимално допустимите грешки, положителни или отрицателни, на показанията за количество газ, приложими за калкулатора, когато той се проверява отделно, са равни на 0,05 % от действителната стойност.

(2) Всички параметри, необходими за обработка на показанията, като единична цена, изчислителна таблица, корекционен полином и др., трябва да се въведат в калкулатора в началото на измервателната операция. Калкулаторът може да бъде снабден с интерфейс за свързване на периферни устройства. Използването на интерфейс не трябва да влияе на метрологичните му функции.

Чл. 447х. (Нов - ДВ, бр. 22 от 2015 г.) (1) Всяка измервателна система трябва на видно място да носи следната информация:

1. знак за одобрен тип;
2. наименование или фирмен знак на производителя;
3. обозначение, избрано от производителя, ако е подходящо;
4. сериен номер и година на производство;
5. характеристика в съответствие с **чл. 447в, ал. 3** и **чл. 447к;**
6. минималните или максималните температури на газа, ако се различават съответно от минус 10 °C и 50 °C.

(2) Минималното измерено количество от измервателната система трябва да е изобразено ясно на лицевата страна на показващото устройство, видимо от потребителя по време на измерването.

(3) Когато една измервателна система може да се транспортира без демонтиране, изискваната маркировка за всеки компонент може да се комбинира.

(4) На пломбиране подлежат всички части от измервателната система, които не могат да бъдат защитени по друг начин от действия, влияещи върху точността на измерване. Пломбиращите устройства трябва да предотвратяват възможността за промяна на параметрите, участващи при определянето на резултатите от измерване. Когато достъпът не е защитен с механични пломби, защитата трябва да бъде изпълнена по електронен начин.

Чл. 447ц. (Нов - ДВ, бр. 22 от 2015 г.) Разширената неопределеност при определяне на грешките на показанията на масата трябва да бъде по-малка:

1. от 1/5 от максимално допустимата грешка, която е приложима при изпитване за

одобряване на типа;

2. от 1/3 от максимално допустимата грешка, приложима при проверка.

Чл. 447ч. (Нов - ДВ, бр. 22 от 2015 г.) (1) Изпитванията за одобряване на типа се извършват при следните разходи:

1. разход при налягане от 0 до 0,5 P_v;

2. разход при налягане от 0,5 P_v до P_v.

(2) Първоначална проверка на една измервателна система се извършва на един етап, когато системата може да бъде транспортирана, без да се разглобява, и когато се проверява при предвидените за използване условия. Във всички други случаи се извършва на два етапа.

(3) Когато първоначалната проверка се извършва на два етапа, първият етап включва:

1. проверка на съответствието на разходомера, включително на свързаните спомагателни устройства, с одобрения тип;

2. проверка на метрологичните характеристики на разходомера заедно със свързаните спомагателни устройства.

(4) Вторият етап на първоначалната проверка включва:

1. проверка на съответствието на измервателната система заедно с разходомера и спомагателните и допълнителните устройства;

2. проверка на метрологичните характеристики на измервателната система, при възможност - в рамките на граничните стойности на работните условия на системата.

(5) Първоначална проверка на един етап се извършва съгласно ал. 4.

(6) Последващата проверка на измервателна система се извършва съгласно ал. 4.

(7) Спомагателните устройства се проверяват при нарушени защитни знаци или пломби.

(8) Първоначалната и последващата проверка на разходомера се извършват в реално достижимия разход при условия на функциониране.

Раздел XVIII.

Разходомери за газ и коригиращи устройства за обем (Загл. изм. - ДВ, бр. 22 от 2015 г.)

Чл. 448. (1) Разходомерите за газ са средства за измерване, предназначени да определят количеството на преминалия през тях газ.

(2) (Доп. - ДВ, бр. 22 от 2015 г.) Изискванията на този раздел се отнасят до обемни разходомери за газ, които могат да бъдат с деформируеми камери - диафрагмени разходомери за газ, или с ротационни бутала - ротационни разходомери за газ, и турбинни разходомери, които не работят на обемен принцип, и се разделят на общи изисквания към разходомерите за газ и специфични за конкретните разходомери. Изискванията на раздела се отнасят за разходомери за газ, за които срокът на валидност на одобряването на типа по **чл. 30, ал. 1 ЗИ** не е изтекъл и се пускат на пазара и/или в действие след извършване на първоначална проверка.

(3) При диафрагмените разходомери за газ измерването на газа, преминаващ през тях, се извършва чрез измервателни камери с деформиращи се стени.

(4) При ротационните разходомери за газ измерването на газа, преминаващ през тях, се извършва чрез измервателни камери с ротационни стени.

(5) При турбинните разходомери аксиалният поток газ завърта турбинно колело и броят на завъртанията му съответства на обема на преминалия газ.

Чл. 449. Разходомерите за газ се характеризират със:

1. размера на разходомера, който се обозначава с главна буква "G", следвана от цифра;
2. максималния разход, означаван с " Q_{\max} ", и минималния разход, означаван с " Q_{\min} ", които ограничават обхвата на натоварване на разходомера за газ;
3. за обемните разходомери - с цикличния обем, означаван с "V", който представлява обемът газ, съответстващ на един цикъл от работата на разходомера, т.е. съответстващ на движението на всички движещи се части на разходомера, в края на което тези части, с изключение на показващото устройство и междинните предавки, да се върнат в първоначалното си положение; цикличният обем е равен на производението на стойността на обема, съответстващ на един пълен оборот на брояча и предавателното отношение на измервателното устройство към брояча;
4. максималното работно налягане, означавано с " P_{\max} ", като работното налягане на разходомера за газ е разликата между налягането на газа на входа на разходомера и атмосферното налягане;
5. изходното работно налягане, означавано с " p_f ", което е налягането на газа, към което се привежда отчитаният обем газ;
6. загубата на налягане, която е равна на разликата между налягането, измерено на входа на разходомера, и налягането, измерено на изхода му, през време на протичането на газа през него;
7. константата на изходящия предавателен вал, която е равна на стойността на обема, получен от пълното завъртане на оста на това устройство, и която се изчислява като произведение на стойността на обема, получен от пълното завъртане на контролния елемент, и предавателното отношение на индексния брояч към тази ос.

Технически изисквания

Чл. 450. (Отм. - ДВ, бр. 22 от 2015 г.)

Чл. 451. (Отм. - ДВ, бр. 22 от 2015 г.)

Чл. 452. Разходомерите за газ трябва да са конструирани така, че точността на измерване да не се променя, без да се нарушат знаците от проверка или защитните пломби.

Чл. 453. (1) За разходомери за газ, чиито отчитащи устройства работят с натрупване само в едната посока на движение на потока газ, посоката на движение трябва да е означена със стрелка.

(2) Ако върху корпуса на разходомера за газ е означена посоката на протичане на газа, изискването по ал. 1 не се прилага.

Чл. 454. (Отм. - ДВ, бр. 22 от 2015 г.)

Чл. 455. (Отм. - ДВ, бр. 22 от 2015 г.)

Чл. 456. (Отм. - ДВ, бр. 22 от 2015 г.)

Чл. 457. (1) Броячите трябва да са с форма на ролки, като последният елемент може да е с друга форма. Означенията върху ролките трябва да са в кубични метри или в десетичните кратни или дробни на кубичния метър. Означението "m³" трябва да е нанесено върху указателната табела.

(2) Ролките, показващи десетичните дробни на кубичния метър, ако има такива, трябва ясно да се разграничават от другите ролки и да са отделени от тях чрез ясно изобразена десетична точка.

(3) В случаите, когато последната ролка е оразмерена в десетични кратни на кубичния метър, върху указателната табела трябва да има означения, поставени по един от двата начина:

1. с една или повече нули, поставени след последната ролка, или

2. с индикация "x 10, x 100, x 1000 и т.н." по такъв начин, че показанията винаги да са в кубични метри.

(4) (Отм. - ДВ, бр. 22 от 2015 г.)

Чл. 458. (1) Разходомерите за газ трябва да са конструирани така, че да позволяват проверките да се извършват с определена точност. В конструкцията им трябва да са вградени брояч или приспособления, които дават възможност да се свърже преносим брояч.

(2) Като вграден брояч може да се използва и последният елемент на брояча, ако е:

1. непрекъснато въртяща се ролка, носеща градуирана скала, или

2. стрелка, движеща се над фиксирана скала, или диск, носещ градуирана скала, движещ се край фиксиран еталонен знак.

(3) Върху градуираните скали на броячите единицата на градуиране трябва да е показана ясно и недвусмислено в кубични метри или в десетичните дробни на кубичния метър, а началото на скалата да е означено с нула.

(4) (Отм. - ДВ, бр. 22 от 2015 г.)

(5) (Отм. - ДВ, бр. 22 от 2015 г.)

(6) (Отм. - ДВ, бр. 22 от 2015 г.)

(7) (Отм. - ДВ, бр. 22 от 2015 г.)

(8) Броячът може да има сменяем знак, който да е с достатъчна големина, за да позволява фотоелектрично сканиране. Знакът не трябва да скрива градуировката и ако е необходимо, може да замества цифрата "0". Той не трябва да влияе на точността на отчитане.

Чл. 459. (Отм. - ДВ, бр. 22 от 2015 г.)

Чл. 460. (1) Броячът трябва да е конструиран така, че отчитането да се извършва с просто съпоставяне на цифрите.

(2) Нарастването с една цифра на която и да е част от брояча трябва да се извърши, когато цифрата на съседния по-нисък обхват се позиционира върху последната десета от своя пълен оборот.

(3) (Отм. - ДВ, бр. 22 от 2015 г.)

Чл. 461. (1) Всеки расходомер за газ трябва да носи следните означения или върху скалата, или върху специална табелка с данни, или разпределени между двете:

1. знака за одобрен тип;
2. наименованието или знака на производителя;
3. идентификационния номер и годината на производство на расходомера за газ;
4. означението на размера на расходомера за газ, което съдържа главна буква G, следвана от цифра, която е посочена в **приложение № 25** или **приложение № 28**;
5. максималния разход във вида " $Q_{\max} \dots \text{m}^3/\text{h}$ ";
6. минималния разход във вида " $Q_{\min} \dots \text{m}^3/\text{h}$ (или dm^3/h)";
7. максималното работно налягане във вида " $P_{\max} \dots \text{MPa}$ (или kPa, или Pa, или bar, или mbar)";
8. за обемни расходомери за газ - номиналната стойност на цикличния обем във вида " $V \dots \text{m}^3$ (или dm^3)";
9. (изм. - ДВ, бр. 22 от 2015 г.) импулсен фактор (импулсно число), когато расходомерите са с вградени импулсни генератори.

(2) Означенията трябва да са ясни, четливи и неизтриваеми при нормални условия на употреба на расходомера за газ.

(3) (Нова - ДВ, бр. 22 от 2015 г.) Не се поставят други данни и означения, освен ако са предвидени в удостоверението за одобрен тип.

Чл. 462. (Отм. - ДВ, бр. 22 от 2015 г.)

Чл. 463. Местата за разполагане на знаците за проверка и на пломбите трябва да са избрани така, че демонтирането на частта, запечатана чрез знаците или пломбите, да доведе до тяхното разрушаване.

Чл. 464. Когато означенията по **чл. 461** са поставени върху специална табелка с данни и тя не е неподвижно закрепена, един от знаците или пломбите трябва да бъде разположен така, че да препятства махането на табелката и да се разрушава при премахването ѝ.

Чл. 465. Места за разполагане на знаците от проверка или пломбите трябва да са осигурени върху:

1. всички табелки, носещи означения по **чл. 461**, с изключение на табелките, които са неподвижно закрепени;
2. всички части на расходомера за газ, които не могат по друг начин да се предпазят от вмешателство, което може:
 - а) да повлияе или да промени показанията на показващото устройство на расходомера за газ;
 - б) да промени или разруши връзката между измервателното устройство и показващото устройство;
 - в) да сваля или подмени части на расходомера, които оказват влияние върху метрологичните характеристики.

3. (отм. - ДВ, бр. 22 от 2015 г.)

Чл. 466. (1) При диафрагмените расходомери за газ се приемат стойности за

максималния разход, горните граници на съответните минимални разходи и минималните стойности на цикличните обеми, съответстващи на означението "G" съгласно таблицата в **приложение № 25**.

(2) Ако за даден тип диафрагмен разходомер за газ стойността на минималния разход е по-малка от посочената в таблицата в **приложение № 25**, числената стойност на този разход се изразява чрез някое от числата от колона 3 от тази таблица или чрез десетична дробна стойност на това число.

(3) (Отм. - ДВ, бр. 22 от 2015 г.)

Чл. 467. (Отм. - ДВ, бр. 22 от 2015 г.)

Чл. 468. (Отм. - ДВ, бр. 22 от 2015 г.)

Чл. 469. Ротационните и турбинните разходомери за газ трябва да са с обхвати съгласно **приложение № 28** и десетичните кратни на последните пет реда от таблицата.

Чл. 470. (Отм. - ДВ, бр. 22 от 2015 г.)

Чл. 471. (Отм. - ДВ, бр. 22 от 2015 г.)

Чл. 472. (Отм. - ДВ, бр. 22 от 2015 г.)

Чл. 473. (Отм. - ДВ, бр. 22 от 2015 г.)

Чл. 474. (1) Грешките от измерване на разходомерите за газ се изразяват като относителна стойност чрез отношението в проценти на разликата между отчетения и действително преминалия обем през разходомера към действително преминалия обем.

(2) (Изм. - ДВ, бр. 22 от 2015 г.) Грешките се отнасят за измерване на обеми на въздух с относителна плътност, равна на $1,2 \text{ kg/m}^3$. При нормални атмосферни условия се счита, че околният въздух в лабораторията удовлетворява изискването.

(3) Максимално допустимите грешки се определят за конкретна посока на движение на потока на газа.

Чл. 475. (1) Максимално допустимите грешки на диафрагмените разходомери за газ при проверка трябва да са в границите:

1. при стойности на разхода, по-големи или равни на минималния разход и по-малки от два пъти минималния разход - $\pm 3 \%$;

2. при стойности на разхода, по-големи или равни на два пъти минималния разход и по-малки или равни на максималния разход - $\pm 2 \%$.

(2) При проверка грешките на даден разходомер при стойности на разхода, по-големи или равни на два пъти минималния разход и по-малки или равни на максималния разход, не трябва да превишават 1% , ако всички грешки са с един и същ знак.

Чл. 476. (Отм. - ДВ, бр. 22 от 2015 г.)

Чл. 477. (Отм. - ДВ, бр. 22 от 2015 г.)

Чл. 478. (Отм. - ДВ, бр. 22 от 2015 г.)

Чл. 479. (1) Максимално допустимите грешки на ротационните и турбинните разходомери за газ при проверка не трябва да надвишават границите:

1. при стойности на разхода, по-големи или равни на минималния разход и по-малки от $0,2$ пъти максималния разход - $\pm 2 \%$;

2. при стойности на разхода, по-големи или равни на $0,2$ пъти максималния разход

и по-малки или равни на максималния разход - ± 1 %.

(2) Грешките не трябва да надвишават половината от максимално допустимите грешки, когато са с еднакъв знак.

Чл. 479а. (Нов - ДВ, бр. 22 от 2015 г.) Максимално допустимите грешки на коригиращите устройства за обем при последваща проверка са:

1. 0,5 % при температура на заобикалящата среда $20\text{ }^{\circ}\text{C} \pm 3\text{ }^{\circ}\text{C}$, влажност на заобикалящата среда $60\% \text{ RH} \pm 15\% \text{ RH}$, номинална стойност на захранващото напрежение;

2. 1,0 % при условия на функциониране.

Чл. 480. (Отм. - ДВ, бр. 22 от 2015 г.)

Чл. 481. (Изм. - ДВ, бр. 22 от 2015 г.) (1) Разходомерите за газ и коригиращите устройства за обем, пуснати на пазара и/или в действие след оценено и удостоверено съответствие със съществените изисквания, определени по реда на **Наредбата за съществените изисквания за оценяване на съответствието на средствата за измерване**, подлежат на последващи проверки.

(2) Разходомерите за газ и допълнителните устройства към тях (коригиращи устройства), пуснати на пазара и/или в действие по реда на **§ 3 от преходните и заключителните разпоредби на Наредбата за съществените изисквания и оценяване на съответствието на средства за измерване**, подлежат на последващи проверки.

Чл. 482. (Отм. - ДВ, бр. 22 от 2015 г.)

Чл. 483. (Отм. - ДВ, бр. 22 от 2015 г.)

Чл. 484. (Отм. - ДВ, бр. 22 от 2015 г.)

Чл. 485. (Отм. - ДВ, бр. 22 от 2015 г.)

Чл. 486. (Отм. - ДВ, бр. 22 от 2015 г.)

Чл. 487. (Отм. - ДВ, бр. 22 от 2015 г.)

Чл. 488. (Отм. - ДВ, бр. 22 от 2015 г.)

Чл. 489. (Отм. - ДВ, бр. 22 от 2015 г.)

Чл. 490. (Отм. - ДВ, бр. 22 от 2015 г.)

Чл. 491. (Отм. - ДВ, бр. 22 от 2015 г.)

Чл. 492. (1) Разходомерите за газ, представяни за първоначална проверка, трябва да са в работно състояние.

(2) (Отм. - ДВ, бр. 22 от 2015 г.)

(3) (Отм. - ДВ, бр. 22 от 2015 г.)

Чл. 493. (Отм. - ДВ, бр. 22 от 2015 г.)

Чл. 494. (1) При първоначална и последваща проверка на диафрагмен разходомер за газ се счита, че той съответства на изискванията за максимално допустими грешки, когато те са изпълнени при стойност на разхода:

1. равна на минималния разход;

2. от порядъка $1/5$ от максималния разход;

3. равна на максималния разход.

(2) Ако проверката се извършва при различни условия, трябва да се гарантират резултати, съпоставими с резултатите по ал. 1.

Чл. 495. (1) При първоначална проверка на ротационен разходомер за газ и на турбинен разходомер за газ се счита, че той съответства на изискванията за максимално допустими грешки, когато те са изпълнени при стойности на разхода, равни на:

1. минималния разход;
2. 1/10 от максималния разход, ако тази стойност е по-голяма от минималния разход;
3. 1/4 от максималния разход;
4. 2/5 от максималния разход;
5. 7/10 от максималния разход;
6. максималния разход.

(2) При последваща проверка на ротационен разходомер за газ и на турбинен разходомер за газ се счита, че той съответства на изискванията за максимално допустими грешки, когато те са изпълнени при стойности на разхода, равни на:

1. минималния разход;
2. 2/5 от максималния разход;
3. максималния разход.

(3) Стойностите на разхода по ал. 1 и 2 могат да са в границите на $\pm 5\%$.

(4) Ако проверката се извършва при различни условия, трябва да се гарантират резултати, съпоставими с резултатите по ал. 1 или 2.

Чл. 495а. (Нов - ДВ, бр. 46 от 2007 г., в сила от 12.06.2007 г., изм. - ДВ, бр. 22 от 2015 г.) (1) При последваща проверка на коригиращи устройства за обем от тип 1 грешките се определят в следните точки:

1. T_{\min} , $(T_{\min} + T_{\max})/2$ и T_{\max} - за Т-коректори;
2. T_{\min} и P_{\max} ; $(T_{\min} + T_{\max})/2$ и $(P_{\min} + P_{\max})/2$; и T_{\max} и P_{\min} - за РТ-коректори;
3. T_{\min} и P_{\max} ; $(T_{\min} + T_{\max})/2$ и $(P_{\min} + P_{\max})/2$; и T_{\max} и P_{\min} и се извършва проверка на точността на алгоритъма за изчисляване на коефициента на свиваемост на газа - за РТZ-коректори.

(2) При последваща проверка на коригиращи устройства за обем от тип 2 грешките се определят поотделно за:

1. калкулатора - в точките, определени в ал. 1, като се симулират сигнали по температура, налягане и обем;
2. преобразувателя на температура - в три точки от обхвата на температурата, като едната задължителна стойност е $0\text{ }^{\circ}\text{C}$;
3. преобразувателя на налягане - в три точки от обхвата по налягане.

Чл. 495б. (Нов - ДВ, бр. 22 от 2015 г.) (1) При последваща проверка на разходомери за газ с оценено съответствие, показващи обема или масата, максималните допустими грешки са:

1. за клас на точност 1,5: $\pm 3\%$ в обхвата от Q_{\min} до Q_t и $\pm 1,5\%$ в обхвата от Q_t (включително) до Q_{\max} ;
2. за клас на точност 1,0: $\pm 2\%$ в обхвата от Q_{\min} до Q_t и $\pm 1\%$ в обхвата от Q_t (включително) до Q_{\max} .

(2) За разходомер за газ с вградено температурно коригиращо устройство, което само показва коригирания обем, максималната допустима грешка на разходомера нараства с 0,5 % в обхват от 30 °C, разположен симетрично около температурата, определена от производителя, която е между 15 °C и 25 °C. Извън този обхват се разрешава едно допълнително нарастване от 0,5 % на всеки интервал от 10 °C.

Чл. 495в. (Нов - ДВ, бр. 22 от 2015 г.) (1) При последваща проверка на коригиращи устройства за обем с оценено съответствие максималните допустими грешки са:

1. 0,5 % при температура на заобикалящата среда $20\text{ }^{\circ}\text{C} \pm 3\text{ }^{\circ}\text{C}$, влажност на заобикалящата среда $60\text{ \% RH} \pm 15\text{ \% RH}$, номинална стойност на захранващото напрежение;

2. 0,7 % за Т-коректори при нормални условия на работа;

3. 1,0 % за други коригиращи устройства при нормални условия на работа.

(2) При определяне на максимално допустимите грешки на коригиращите устройства не се взема под внимание грешката на разходомера за газ.

(3) Точките, в които се извършва последващата проверка, съвпадат с определените в **чл. 495а**.

Чл. 495г. (Нов - ДВ, бр. 22 от 2015 г.) (1) Срокът на валидност на последващата проверка на партида разходомери за газ, използвани за битова, търговска употреба и за употреба в леката промишленост, може да бъде удължен, ако са налице условията за прилагане на метода за статистически контрол и при проверка на извадка от партидата са постигнати критериите съгласно **приложение № 15а**.

(2) Методът за статистически контрол може да бъде приложен, ако срокът на валидност на предходната проверка на разходомери за газ не е изтекъл и са налице условията за групиране на разходомери за газ в партида.

(3) Разходомерите за газ могат да бъдат групирани в партида, когато:

1. имат едни и същи: производител, тип или модификация или допълнение на типа, означени съгласно удостоверението за одобрен тип и знак за одобрен тип или съгласно ЕО-сертификата за изследване на типа/проекта;

2. годината на производство на средствата за измерване не се различава с повече от една година;

3. се използват при еднакви работни условия и условия на околната среда;

4. датата на предходната проверка за всички средства за измерване се различава най-много с една година.

(4) При демонтажа и транспортирането на разходомерите за газ от извадката трябва да бъдат взети подходящи организационни и технически мерки, които да възпрепятстват всяка намеса, водеща до промяна на техните технически и метрологични характеристики. Независимо от големината на извадката периодът на демонтаж и транспортиране трябва да е възможно най-кратък и общо да не надвишава един месец.

(5) Разходомерите за газ от извадката се продухват с въздух или с инертен газ и входът и изходът им трябва да се запечатат непосредствено след демонтажа им.

Раздел XIX.

Стендове за измерване на спирачните сили на пътни превозни средства

Чл. 496. (Изм. - ДВ, бр. 22 от 2015 г.) (1) Стендовете за измерване на спирачните сили са предназначени за определяне на спирачната ефективност чрез измерване на спирачните сили и осовото натоварване на пътни превозни средства от категории М, N, O и L, с изключение на категории L1e, L2e и L6e, съгласно [Закона за движение по пътищата](#).

(2) Стендовете за измерване на спирачните сили на моторни превозни средства с две колела от категория L трябва да позволяват едновременно измерване на спирачните сили и натоварването на ос.

(3) Стендовете за измерване на спирачните сили на моторни превозни средства от категории М над 3,5 тона, N2, N3, както и ремаркета и полуремаркета от категории O3 и O4 трябва да са снабдени с устройство за измерване на налягането в спирачната система на автомобила.

Чл. 497. Стендовете за измерване на спирачните сили на пътни превозни средства трябва да се състоят от:

1. ролкова система със задвижващи агрегати за предаване на спирачната сила чрез опорната повърхност на автомобилното колело;
2. (изм. - ДВ, бр. 22 от 2015 г.) везна за измерване натоварването на ос;
3. (изм. - ДВ, бр. 22 от 2015 г.) показващо устройство;
4. (изм. - ДВ, бр. 22 от 2015 г.) система за управление, регистриране и обработване на данните от измерването със стандартизиран интерфейс за пренос на данни;
5. печатащо устройство.

Чл. 498. (1) (Предишен текст на чл. 498 - ДВ, бр. 22 от 2015 г.) Стендовете за измерване на спирачните сили на пътни превозни средства, оборудвани с автоматично или полуавтоматично устройство за настройване, не трябва да извършват измервания, преди да са настроени.

(2) (Нова - ДВ, бр. 22 от 2015 г.) Всички съставни части и конфигурации, които имат влияние върху техническите и метрологичните характеристики на стендовете за измерване на спирачните сили на пътни превозни средства, трябва да са адекватно защитени срещу неправомерни въздействия.

Чл. 499. (Изм. - ДВ, бр. 22 от 2015 г.) (1) Периферната скорост на ролките не трябва да е по-малка от 2 km/h и по-голяма от 7 km/h.

(2) Диаметърът на ролките не трябва да е по-малък от 165 mm, като разликата между диаметрите на ролките в двете секции трябва да е не по-голяма от 1,5 % от номиналната им стойност. За моторни превозни средства от категории М над 3,5 тона, N2, N3, както и ремаркета и полуремаркета от категории O3 и O4, диаметърът на ролките не трябва да бъде по-малък от 200 mm, а в случаите с наземно разположени стендове за измерване на спирачните сили - не по-малък от 150 mm.

(3) Производителят трябва да декларира, че коефициентът на сцепление между гумите на превозните средства и повърхността на ролките е най-малко 0,7 при сухи условия и най-малко 0,5 при мокри условия.

(4) Работната повърхност на ролките не трябва да предизвиква интензивно износване или повреждане на гумите на пътно превозно средство (ППС) по време на

проверката на спирачната система, като трябва да е възможно автоматично изключване на стенда при отчетено приплъзване между ролката и колелото не по-голямо от 30 %.

Чл. 500. (Изм. - ДВ, бр. 22 от 2015 г.) Обхватите на измерване на стендовете за измерване на спирачните сили на пътни превозни средства трябва да са:

1. при измерване на спирачните сили:

а) (доп. - ДВ, бр. 86 от 2022 г., в сила от 28.10.2022 г.) за моторно превозно средство/моторни превозни средства (МПС) от категории L - в границите от 0 до 3 kN;

б) (доп. - ДВ, бр. 86 от 2022 г., в сила от 28.10.2022 г.) за МПС от категории M до 3,5 тона, N1, както и за ремаркета и полуремаркета от категории O1 и O2 - в границите от 0 до 8 kN;

в) (доп. - ДВ, бр. 86 от 2022 г., в сила от 28.10.2022 г.) за МПС от категории M над 3,5 тона, N2, N3, както и за ремаркета и полуремаркета от категории O3 и O4 - в границите от 0 до 40 kN;

2. при измерване натоварването на ос:

а) за МПС от категории L - максимален обхват до 10 kN;

б) за МПС от категории M до 3,5 тона, N1, както и за ремаркета и полуремаркета от категории O1 и O2 - максимален обхват до 40 kN;

в) за МПС от категории M над 3,5 тона, N2, N3, както и за ремаркета и полуремаркета от категории O3 и O4 - максимален обхват до 200 kN.

Чл. 501. (1) (Предишен текст на чл. 501 - ДВ, бр. 22 от 2015 г.) Относителните максимално допустими грешки на стендовете за измерване на спирачните сили на пътни превозни средства не трябва да надвишават:

1. $\pm 3\%$ - за грешка на показанията на спирачната сила;

2. 3 % - за грешка на повторяемост на спирачната сила;

3. $\pm 3\%$ - за грешка на показанията на натоварване на ос;

4. 3 % - за грешка на повторяемост на натоварване на ос.

(2) (Нова - ДВ, бр. 22 от 2015 г.) Стендовете за измерване на спирачните сили на пътни превозни средства не трябва да надвишават максимално допустимите грешки при температура на околната среда, определена от производителя.

Чл. 502. (1) (Предишен текст на чл. 502 - ДВ, бр. 22 от 2015 г.) Стендовете за измерване на спирачните сили на пътни превозни средства се пускат на пазара и/или в действие след одобряване на типа и първоначална проверка и подлежат на последващи проверки.

(2) (Нова - ДВ, бр. 22 от 2015 г.) При изследването на типа на стендовете за измерване на спирачните сили на пътни превозни средства се установява съответствието им с изискванията на този раздел.

(3) (Нова - ДВ, бр. 86 от 2022 г., в сила от 28.10.2022 г.) При комбинирани стендове за измерване на спирачни сили грешките по **чл. 501, ал. 1 и 2** трябва да са спазени за всеки един обхват съгласно **чл. 500**.

Чл. 503. За изследване типа на стендове за измерване на спирачните сили на пътни превозни средства се представя един образец.

Чл. 504. (1) Изпитването се извършва с лостово натоварващо устройство, тежести и силомер най-малко в 5 точки от обхвата на измерване.

(2) Границите на грешката на устройствата трябва да са поне 3 пъти по-малки от тези на проверявания стенд.

Чл. 505. (1) (Доп. - ДВ, бр. 22 от 2015 г.) Първоначалната и последващите проверки на стендовете за измерване на спирачните сили на пътни превозни средства се извършват за установяване на съответствие с одобрения тип и включват проверка на:

1. диаметъра на ролките;
2. периферната скорост на ролките;
3. максимално допустима грешка на системата за измерване на спирачната сила;
4. максимално допустима грешка на системата за измерване натоварването на ос.

(2) Проверките се извършват с лостово натоварващо устройство, тежести и силомер най-малко в 3 точки от обхвата на измерване.

Раздел XX.

Алколомери и ареометри за алкохол

Чл. 506. (1) (Доп. - ДВ, бр. 22 от 2015 г.) Алколомерите и ареометрите за алкохол са средства за измерване, предназначени за определяне концентрацията на етилов алкохол в смеси от вода и етанол. Алколомерите и ареометрите за алкохол могат да са стъклени и с цифрова индикация.

(2) Масови алколомери са алколомерите, които измерват и показват отношението на масата на чистия алкохол, който се съдържа в сместа, към общата маса на сместа, наричана по-нататък "алкохолна концентрация по маса".

(3) Обемни алколомери са алколомерите, които измерват и показват отношението на обема на чистия алкохол, който се съдържа в сместа при 20°C, към общия обем на сместа при същата температура, наричана по-нататък "алкохолна концентрация по обем".

(4) Ареометрите за алкохол измерват и показват плътността на сместа от вода и етанол.

Чл. 507. (1) (Изм. - ДВ, бр. 22 от 2015 г.) Стъклените алколомери и ареометрите за алкохол се градуират при температура 20°C и в съответствие със стойностите от Международните алколометрични таблици съгласно **приложение № 29**.

(2) (Изм. - ДВ, бр. 22 от 2015 г.) Стъклените алколомери и ареометрите за алкохол се градуират за отчитане по свободната хоризонтална повърхност на течността.

Чл. 508. (Изм. - ДВ, бр. 22 от 2015 г.) Стъклените алколомери и ареометрите за алкохол са направени от стъкло и се състоят от:

1. цилиндрично тяло, дъното на което е с форма на конус или полусфера, за да не задържа въздушни мехурчета;
2. кухо цилиндрично стъбло, свързано чрез стопяване към горната част на тялото,

със затворен горен край.

Чл. 509. (Изм. - ДВ, бр. 22 от 2015 г.) Външната повърхност на всеки стъклен алкохолмер или ареометър за алкохол трябва да е симетрична спрямо неговата главна ос и при напречен разрез да не се наблюдават резки изменения.

Чл. 510. (Изм. - ДВ, бр. 22 от 2015 г.) Долната част на тялото на стъкления алкохолмер или ареометъра за алкохол трябва да съдържа неподвижно закрепен към дъното на тялото запълващ материал за регулиране на масата на средството за измерване.

Чл. 511. (Изм. - ДВ, бр. 22 от 2015 г.) Стъблото на стъкления алкохолмер или ареометъра за алкохол трябва да има скала, нанесена върху цилиндричен носител, неподвижно закрепен към вътрешността му.

Чл. 512. (1) (Изм. - ДВ, бр. 22 от 2015 г.) Стъклото, използвано за изработване на стъклените алкохолмери и ареометрите за алкохол, трябва да е прозрачно и да няма дефекти, които да пречат на отчитането по скалата.

(2) Коефициентът на обемно разширение на стъклото трябва да е $(25 \pm 2) \cdot 10^{-6} \text{ } ^\circ\text{C}^{-1}$.

Чл. 513. (1) (Изм. - ДВ, бр. 22 от 2015 г.) Запълващият материал трябва да е закрепен към дъното на стъкления алкохолмер или ареометъра за алкохол.

(2) (Изм. - ДВ, бр. 22 от 2015 г.) След направата на стъкления алкохолмер или ареометъра за алкохол те се поставят в хоризонтално положение за 1 час при температура 80°C и последователно се охлаждат в същото положение, след което трябва да плават при максимално допустим ъгъл между стъблото и вертикалната ос от 1 градус и 30 минути.

(3) (Изм. - ДВ, бр. 22 от 2015 г.) Термометрите, които са компоненти на стъклените алкохолмери и ареометрите за алкохол, трябва да отговарят на изискванията на **раздел XXI**.

Чл. 514. (1) (Изм. - ДВ, бр. 22 от 2015 г.) Стъклените алкохолмери и ареометрите за алкохол не трябва да имат повече от една скала.

(2) Скалата и надписите трябва да са нанесени върху основа от плътна матова повърхност.

(3) Основата трябва да е закрепена неподвижно в стъблото и да е нанесен знак, по който да се съди за евентуално разместване на скалата по отношение на стъблото.

(4) Основата, скалата и надписите не трябва да се деформират, да избледняват или да се овъгляват, когато се подложат на температура 70°C в продължение на 24 часа.

Чл. 514а. (Нов - ДВ, бр. 22 от 2015 г.) Алкохолмерите и ареометрите за алкохол с цифрова индикация могат да показват резултатите от измерване в % по обем и/или % по маса, и/или kg/m^3 .

Чл. 515. (1) (Изм. - ДВ, бр. 22 от 2015 г.) Стъклените алкохолмери трябва да имат номинална скала, градуирана в масови проценти или в обемни проценти.

(2) Обхватът на скалата трябва да е не по-голям от 10 % от измервания алкохол по обем или по маса и скалните деления трябва да са 0,1 % (обемен или масов).

(3) Всяка скала трябва да включва от 5 до 10 допълнителни скални деления под и над границите на номиналния обхват.

Чл. 515а. (Нов - ДВ, бр. 22 от 2015 г.) Разделителната способност за масови или обемен алкохолмери с цифрова индикация трябва да е 0,01 % или 0,02 %.

Чл. 516. (1) (Изм. - ДВ, бр. 22 от 2015 г.) Стъклените ареометри за алкохол трябва да имат номинална скала, градуирана в килограми на кубичен метър.

(2) Обхватът на скалата трябва да е не по-голям от 20 kg/m³ и скалното деление трябва да е 0,2 kg/m³.

(3) Всяка скала трябва да включва от 5 до 10 допълнителни скални деления под и над границите на номиналния обхват, но не трябва да се разширява над 1000 kg/m³.

Чл. 516а. (Нов - ДВ, бр. 22 от 2015 г.) Разделителната способност за ареометрите с цифрова индикация трябва да е 0,01 kg/m³; 0,02 kg/m³ или 0,05 kg/m³.

Чл. 517. (1) Скалните деления трябва да са:

1. разположени в равнини, перпендикулярни на вертикалната ос;
2. с черен цвят, освен тези, които са под номиналния обхват, и да са ясно и неизтриваемо означени;
3. ярко очертани, с еднаква дебелина не по-голяма от 0,2 mm.

(2) Дължината на късите линии трябва да е най-малко една пета, на средните линии - най-малко една трета, и на дългите линии - най-малко една втора от обиколката на стъблото.

Чл. 518. (1) Всеки десети скален знак на алкохолмерите, като се брои от единия край на номиналния обхват, трябва да е отбелязан с дълга линия.

(2) Между две съседни дълги линии се разполагат в последователен ред четири къси, една средна и други четири къси линии.

(3) С цифри се означават само дългите линии.

Чл. 519. (1) Всеки пети скален знак на ареометрите за алкохол, като се брои от единия край на номиналния обхват, трябва да е отбелязан с дълга линия.

(2) Между всеки две съседни дълги линии трябва да има четири къси линии.

(3) С цифри се означават само петите или десетите линии.

Чл. 520. (1) На линиите, които ограничават номиналния обхват на скалата, трябва да са нанесени цели цифрови означения.

(2) Останалите цифри на ареометрите за алкохол могат да се нанасят чрез съкратени означения.

Чл. 521. (1) (Изм. - ДВ, бр. 22 от 2015 г.) За стъклените алкохолмери и ареометри за алкохол трябва четливо и неизтриваемо вътре в средството за измерване да са нанесени следните данни:

1. класът на точност;
2. единицата за измерване и работната температура, при която е извършено градуирането;
3. надписът "етанол" като вид на измервания алкохол;
4. наименованието или търговската марка на производителя;
5. идентификационният номер на средството за измерване;
6. знакът за одобрен тип.

(2) Върху тялото може да се отбележи масата на алкохоломера или ареометъра за алкохол, закръглена до милиграм.

Чл. 521а. (Нов - ДВ, бр. 22 от 2015 г.) Върху алкохоломерите и ареометрите за алкохол с цифрова индикация трябва да има неизтриваемо означение за:

1. наименованието или търговската марка на производителя;
2. типа и идентификационен номер;
3. годината на производство.

Чл. 522. (Изм. - ДВ, бр. 22 от 2015 г.) (1) На задната страна на стъклените алкохоломери и ареометри за алкохол в горната трета част на тялото трябва да е предвидено място за поставяне на знака за първоначална проверка.

(2) Знакът за първоначална проверка не трябва да променя масата на алкохоломера или на ареометъра за алкохол.

(3) Поради специфичните изисквания за маркиране на стъклени средства за измерване знакът за първоначална проверка се нанася по пясъчноструен метод, като буквите и цифрите се поставят по такъв начин, че да са незаличими. Допуска се знакът за първоначална проверка да се постави върху протокол от проверката.

(4) Върху алкохоломерите и ареометрите за алкохол в употреба не се поставят други знаци (марки за залепване и др.).

Чл. 523. (Изм. - ДВ, бр. 22 от 2015 г.) Стъклените алкохоломери и ареометрите за алкохол могат да са от следните класове на точност:

1. клас I - с дължина на едно скално деление не по-малка от 1,5 mm и без вграден термометър;
2. клас II - с дължина на едно скално деление не по-малка от 1,05 mm, със или без вграден термометър;
3. клас III - с дължина на едно скално деление не по-малка от 0,85 mm, със или без вграден термометър.

Чл. 524. (1) (Изм. - ДВ, бр. 22 от 2015 г.) Външният диаметър на тялото на стъкления алкохоломер или ареометъра за алкохол трябва да е между 19 и 40 mm.

(2) Външният диаметър на стъблото трябва да е поне 3 mm за клас I и клас II и поне 2,5 mm за клас III.

(3) Стъблото трябва да е с дължина поне 15 mm след най-горния скален знак.

(4) Напречното сечение на стъблото трябва да се запазва по дължината на цялата скала, както и извън скалата - най-малко на 5 mm под най-долния скален знак.

Чл. 524а. (Нов - ДВ, бр. 22 от 2015 г.) (1) За алкохоломерите и ареометрите за

алкохол с цифрова индикация производителят трябва да определи:

1. обхват на измерване;
2. климатичните, механичните и електромагнитните условия на околната среда, при които средството за измерване е предназначено да се използва, захранването и другите влияещи величини, които могат да въздействат върху точността на средството за измерване;
3. параметрите на електрическото захранване: номинална стойност на захранващото напрежение за променливотоково захранване и/или граници за постояннотоково захранване.

(2) Влиянието на определените условия по ал. 1, т. 2 трябва да е такова, че изменението на резултата от измерване да не е по-голямо от максимално допустимата грешка.

Чл. 525. (Изм. - ДВ, бр. 22 от 2015 г.) Максимално допустимите грешки на стъклените алкохолмери и ареометрите за алкохол трябва да са:

1. \pm една втора скално деление за всяко отчетено показание за клас I, или
2. \pm едно скално деление за всяко отчетено показание за класове II и III.

Чл. 525а. (Нов - ДВ, бр. 22 от 2015 г.) (1) При изпитване и първоначална проверка максимално допустимите грешки на алкохолмерите и ареометрите за алкохол с цифрова индикация трябва да са:

1. $\pm 0,1$ % за алкохолна концентрация по маса или по обем;
2. $\pm 0,2$ kg/m³ за плътност.

(2) При изпитване и първоначална проверка максимално допустимите грешки за алкохолмери с цифрова индикация, измерващи алкохолна концентрация в % по обем и екстракт в градус Плато, трябва да са:

1. $\pm 0,1$ % за алкохолна концентрация по обем;
2. $\pm 0,1$ °P за екстракт в градус Плато.

Чл. 525б. (Нов - ДВ, бр. 22 от 2015 г.) (1) При последваща проверка максимално допустимите грешки на алкохолмерите и ареометрите за алкохол с цифрова индикация трябва да са:

1. $\pm 0,2$ % за алкохолна концентрация по маса или по обем;
2. $\pm 0,4$ kg/m³ за плътност.

(2) При последваща проверка максимално допустимите грешки на алкохолмери с цифрова индикация за измерване на алкохолна концентрация в % по обем и екстракт в градус Плато трябва да са:

1. $\pm 0,2$ % за алкохолна концентрация по обем;
2. $\pm 0,2$ °P за екстракт в градус Плато.

Чл. 526. (Изм. - ДВ, бр. 22 от 2015 г.) Стъклените алкохолмери и ареометрите за алкохол се пускат на пазара и/или в действие след одобряване на типа и след първоначална проверка.

Чл. 526а. (Нов - ДВ, бр. 22 от 2015 г.) Алкохолмерите и ареометрите за алкохол с цифрова индикация се пускат на пазара и/или в действие след одобряване на типа и след първоначална проверка и подлежат на последващи проверки.

Чл. 527. (Изм. - ДВ, бр. 22 от 2015 г.) За одобряване типа на алкохоломерите и ареометрите за алкохол се представят два образца.

Чл. 528. (Изм. - ДВ, бр. 22 от 2015 г.) Първоначалната и последващата проверка се извършват най-малко в 3 точки от обхвата на измерване.

Раздел XXI.

Термометри, използвани при определяне на алкохолна концентрация

Чл. 529. (1) Термометрите, използвани с алкохоломерите и ареометрите за алкохол при определяне на алкохолна концентрация, могат да се вграждат или да са самостоятелни устройства.

(2) С алкохоломери и ареометри за алкохол от клас I се използват метални съпротивителни термометри или стъклено-живачни термометри.

(3) С алкохоломери и ареометри за алкохол от класове II или III могат да се използват вградени стъклено-живачни термометри.

Чл. 530. (1) Вграденият термометър трябва да е градуиран през (0,1, 0,2 или 0,5)°C и не се изисква да има скален знак за 0°C.

(2) Дебелината на линиите не трябва да е по-голяма от една пета от широчината на скалното деление.

(3) Минималната широчина на скалното деление трябва да е:

1. 0,8 mm за термометри, градуирани през 0,1°C и 0,2°C;

2. 1 mm за термометри, градуирани през 0,5°C.

Чл. 531. Съпротивителните термометри, използвани самостоятелно с алкохоломери и ареометри за алкохол от клас I, трябва да позволяват температурата на сместа от вода и алкохол да се определя с максимално допустима грешка $\pm 0,10^\circ\text{C}$.

Чл. 532. (1) Стъклено-живачните термометри, използвани самостоятелно с алкохоломери и ареометри за алкохол от клас I, трябва да са градуирани през 0,1°C или 0,5°C и да имат скален знак за 0°C.

(2) Минималната широчина на скалното им деление трябва да е 0,8 mm.

(3) Дебелината на линиите трябва да е не по-голяма от една пета от широчината на скалното деление.

Чл. 533. (1) Стъклено-живачните термометри, използвани самостоятелно с алкохоломери и ареометри за алкохол от класове II и III, трябва да са градуирани през (0,1, 0,2 или 0,5)°C и трябва да имат скален знак за 0°C.

(2) Минималната широчина на скалното им деление трябва да е:

1. 0,8 mm при термометри, градуирани през 0,1°C или 0,2°C;

2. 1,0 mm при термометри, градуирани през 0,5°C.

(3) Дебелината на линиите не трябва да е по-голяма от една пета от широчината на скалното деление.

Чл. 534. Максимално допустимите грешки на вградените термометри трябва да са в границите:

1. $\pm 0,1^{\circ}\text{C}$, когато термометърът е градуиран през $0,1^{\circ}\text{C}$;
2. $\pm 0,2^{\circ}\text{C}$, когато термометърът е градуиран през $0,2^{\circ}\text{C}$ или $0,5^{\circ}\text{C}$.

Чл. 535. Максимално допустимите грешки на съпротивителните и стъклено-живачните термометри, използвани самостоятелно с алкохолмери и ареометри за алкохол от клас I, трябва са плюс/минус едно скално деление.

Чл. 536. Максимално допустимите грешки на стъклено-живачните термометри, използвани самостоятелно с алкохолмери и ареометри за алкохол от класове II и III, трябва да са:

1. $\pm 0,1^{\circ}\text{C}$, когато термометърът е градуиран през $0,1^{\circ}\text{C}$;
2. $\pm 0,2^{\circ}\text{C}$, когато термометърът е градуиран през $0,2^{\circ}\text{C}$ или $0,5^{\circ}\text{C}$.

Чл. 537. Стъклено-живачните термометри, използвани с алкохолмери и ареометри за алкохол при определяне на алкохолна концентрация, се пускат на пазара и/или в действие след първоначална проверка и не подлежат на последващи проверки.

Чл. 538. Съпротивителните термометри, използвани с алкохолмери и ареометри за алкохол при определяне на алкохолна концентрация, се пускат на пазара и/или в действие след първоначална проверка и подлежат на последващи проверки.

Чл. 539. Грешката на термометри при проверка се определя най-малко в три точки от обхвата на скалата.

Раздел XXII. Димомери

Чл. 540. (1) Димомерите са средства за измерване, предназначени да определят димността на отработените газове от моторни превозни средства с дизелови двигатели.

(2) Димомерът измерва количеството светлина, което попада върху приемник при пропускане на светлинен сноп през определен обем, запълнен с изгорели газове на двигателя.

(3) Димомерите се състоят от:

1. измервателна сонда;
2. шлаух;
3. измервателна камера, състояща се от светлинен източник, приемник и устройство за предпазване на оптиката от замърсявания;
4. неутрален оптичен филтър;
5. система за обработка на данни, за обработване на сигнала, показващо устройство и устройство за записване на резултатите от измерване.

Чл. 541. Светлинният източник трябва да е от лампа с нажежена до бяло жичка с температура в обхвата от 2800 K до 3250 K или със зелена светлина от предавателен диод със спектрален пик между 550 nm и 570 nm.

Чл. 542. Приемникът трябва да е фотоклетка или фотодиод с филтър, ако е необходимо.

Чл. 543. (1) Конструкцията на димомера трябва да осигурява запълването на газовата камера с изгорели газове с еднородна прозрачност при работа на двигателя при пълно натоварване и постоянни обороти.

(2) Вътрешната повърхнина на газовата камера не трябва да дава отблясъци и трябва да е такава, че комбинираният ефект от паразитната светлина в резултат на вътрешното отражение и разсейването на светлината да не изменя показанията на уреда с повече от 0,5 % димност, или 2 % от пълната скала, когато камерата е запълнена с газ приблизително 50 %.

(3) Температурата на изгорелите газове по време на измерването трябва да е по-висока от 70°C и по-ниска от максимално допустимата температура, посочена от производителя на димомера. При измерване на температурата в тези граници показанията на димомера не трябва се различават с повече от 2 % димност, когато камерата е запълнена с газ приблизително 50 %.

Чл. 544. Времето за загряване и стабилизиране на димомера не трябва да е повече от 15 min.

Чл. 545. Димомерите трябва да могат да се използват при следните нормални условия на употреба:

1. границите на температурата и относителната влажност на въздуха да са подходящи за работа на димомера в затворени пространства с неконтролирани температура и влажност;
2. атмосферното налягане да е в границите от 800 hPa до 1060 hPa;
3. границите на механичните влияещи да са подходящи за работа на димомера в пространства с несъществени вибрации и удари;
4. да са определени параметрите на електрическото захранване: обхвати по напрежение и ток за променливотоково захранване и граници за постояннотоково захранване;
5. влиянието на електромагнитните смущения да е такова, че изменението на резултата от измерване да не е по-голямо от максимално допустимата грешка за съответния компонент.

Чл. 546. (1) Димомерът трябва да има линейна скала за измерване на димност от 0 % до 100 % и разделителна способност по-малка от 0,1 % от пълната скала.

(2) Димомерът може да има втора скала за отчитане стойностите на коефициента на поглъщане на светлината в обхват от 0 m⁻¹ до най-малко 10 m⁻¹ и разделителна способност най-малко 0,01 m⁻¹.

(3) Зависимостта между димността и коефициента на поглъщане на светлината са посочени в **приложение № 30**.

Чл. 547. (1) Дрейфът на нулата и на пълната скала на димомера не трябва да е по-голям от 0,5 % димност, или 2 % от пълната скала, при продължителност на измерване 1 h.

(2) Нулата и пълната скала на димомера за отчитане на стойностите на коефициента на поглъщане трябва да имат дрейф не по-голям от $0,025 \text{ m}^{-1}$, или 2 % от пълната скала, при продължителност на измерване 1 h.

Чл. 548. Максимално допустимите грешки на димомерите трябва да са в границите:

1. $\pm 2 \%$ - за димност;
2. $\pm 0,15 \text{ m}^{-1}$ - за коефициент на поглъщане на светлината.

Чл. 549. Димомерите се пускат на пазара и/или в действие след одобряване на типа и първоначална проверка и подлежат на последващи проверки.

Чл. 550. За одобряване типа на димомерите се представят 3 образеца.

Чл. 551. (1) Изпитването за одобряване на типа се извършва с неутрални оптични филтри най-малко в 3 точки от обхвата на измерване.

(2) Неутралните оптични филтри трябва да са със стойности:

1. за димност - между 15 % и 80 % и неопределеност $\pm 1 \%$;
2. за коефициент на поглъщане на светлината - между $1,5 \text{ m}^{-1}$ и 2 m^{-1} и неопределеност $\pm 0,05 \text{ m}^{-1}$.

Чл. 552. Първоначалната и последващите проверки се извършват с неутрални оптични филтри най-малко в 2 точки от обхвата на измерване.

Раздел XXIII.

Газоанализатори на отработени газове от моторни превозни средства

Чл. 553. (1) Газоанализаторите на отработени газове от моторни превозни средства са средства за измерване, предназначени да определят обемните части на следните компоненти на отработените газове от моторни превозни средства с искрово запалване: въглероден оксид, въглероден диоксид, въглеводороди и кислород.

(2) Газоанализаторите могат допълнително да определят и стойността на параметъра ламбда (λ).

(3) Газоанализаторите се състоят от:

1. сонда за изгорели газове;
2. тръби, свързани със сондата, за отвеждане на пробата отработени газове към, през и извън газоанализатора;
3. помпа за подаване на проба газ към газоанализатора;
4. кондензатор за предпазване на газоанализатора от кондензация на водни пари;

5. филтър за предпазване на чувствителните части на газоанализатора от прахови замърсявания;
6. входи за нулев газ и газове за технологична настройка;
7. детекторно устройство за анализ на отработени газове и за определяне на обемните части на неговите съставни компоненти;
8. система за обработка на данни, за обработване на сигнала и показващо устройство;
9. устройство за ръчно, полуавтоматично или автоматично регулиране или настройване за въвеждане на функционалните характеристики в определени граници.

Чл. 553а. (Нов - ДВ, бр. 22 от 2015 г.) Техническите изисквания на този раздел се отнасят за газоанализатори на отработени газове от моторни превозни средства от одобрен тип.

Чл. 554. Газоанализаторите, оборудвани с автоматично или полуавтоматично устройство за настройване, не трябва да извършват измерване, преди да са настроени.

Чл. 555. (1) Газоанализаторът трябва да измерва въглеродороди в ppm по обем, в еквиваленти n-хексан и може да се настройва с пропан.

(2) Коефициентът на еквивалентност пропан/хексан, наречен "PEF", за всеки индивидуален газоанализатор се определя с 3 значещи цифри и стойността му обикновено е между 0,490 и 0,540.

Чл. 556. (1) Газоанализаторите с канал за въглеродороди трябва да откриват остатъчни въглеродороди в системата за работа.

(2) Не трябва да се извършва измерване, ако съдържанието на наличните остатъчни въглеродороди преди това надвишава 20 ppm по обем n-хексан.

Чл. 557. Нормалните условия на употреба, при които се използват газоанализаторите, трябва да са следните:

1. границите на температурата и относителната влажност на въздуха да са подходящи за работа на газоанализатора в затворени пространства с неконтролирани температура и влажност, като може да се използва отопление за повишаване на ниските температури, особено в случаи на голяма разлика между условията на работа за този клас и условията на открито;

2. (изм. - ДВ, бр. 22 от 2015 г.) атмосферното налягане да е в границите за клас 0 и I - от 860 hPa до 1060 hPa, и за клас II - от 800 hPa до 1040 hPa;

3. (изм. - ДВ, бр. 22 от 2015 г.) максималната стойност на съдържанието на остатъчни въглеродороди, налични преди дадено измерване, да не надвишава 20 ppm по обем за газоанализатори от клас 0 и I;

4. границите на механичните влияещи фактори да са подходящи за работа на газоанализатора в пространства с несъществени вибрации и удари;

5. да са определени параметрите на електрическото захранване: обхвати по напрежение и ток за променливотоково захранване и граници за постояннотоково захранване;

б. влиянието на електромагнитните смущения да е такова, че изменението на резултата от измерване да не е по-голямо от максимално допустимата грешка за съответния компонент.

Чл. 558. (Изм. - ДВ, бр. 22 от 2015 г.) Газоанализаторите на отработените газове от моторни превозни средства могат да са от клас 0 и I или клас II в зависимост от минималните обхвати на измерване, скалните интервали и максимално допустимите грешки съгласно **приложение № 31**.

Чл. 559. Максимално допустимите грешки на газоанализаторите на отработените газове от моторни превозни средства в употреба трябва да отговарят на изискванията по **приложение № 31**.

Чл. 560. (Отм. - ДВ, бр. 22 от 2015 г.)

Чл. 561. (Изм. - ДВ, бр. 22 от 2015 г.) Показанията на резултатите от измерване на CO, CO₂ и HC трябва да достигат 95 % от крайните стойности за време, не повече от 15 s. Показанието на резултата от измерване на O₂ трябва да достига 0,1 % от крайната стойност за време, не повече от 60 s.

Чл. 562. (Отм. - ДВ, бр. 22 от 2015 г.)

Чл. 563. (Изм. - ДВ, бр. 22 от 2015 г.) (1) Газоанализаторите на отработени газове от моторни превозни средства, пуснати на пазара и/или в действие по реда на **§ 3 от преходните и заключителните разпоредби на Наредбата за съществените изисквания и оценяване на съответствието на средства за измерване**, подлежат на последващи проверки.

(2) Газоанализаторите на отработени газове от моторни превозни средства, пуснати на пазара и/или в действие след оценено и удостоверено съответствие със съществените изисквания, определени по реда на **Наредбата за съществените изисквания за оценяване на съответствието на средствата за измерване**, подлежат на последващи проверки.

Чл. 564. (Отм. - ДВ, бр. 22 от 2015 г.)

Чл. 565. (1) (Изм. - ДВ, бр. 22 от 2015 г.) Първоначалната и последващите проверки се извършват със сертифицирани газови смеси за всеки компонент най-малко в три точки от обхвата на измерване.

(2) Първоначалната и последващите проверки на газоанализаторите на отработените газове от моторни превозни средства включват:

1. проверка на напрежението на захранване;
2. проверка на херметичност;
3. (отм. - ДВ, бр. 22 от 2015 г.)
4. проверка на времето за реакция;
5. проверка за наличие на остатъчни въглеродороди;
6. определяне грешките на газоанализатора;

7. (нова - ДВ, бр. 22 от 2015 г.) проверка за активиране на устройство за отчитане на нисък поток и блокиране при нисък поток чрез ограничаване на притока на газовете, доставени на сондата;

8. (нова - ДВ, бр. 22 от 2015 г.) проверка на кислородния сензор с газова смес без наличие на кислород (само CO и/или CO₂ и/или HC в N₂) и със сертифициран газ, който съдържа 20,9 % обемни O₂.

Чл. 566. (1) (Изм. - ДВ, бр. 22 от 2015 г.) Газовите смеси, използвани за проверка на газоанализатори на отработени газове от моторни превозни средства, трябва да имат стойности съгласно **приложение № 32**.

(2) Съдържанието на всеки компонент в газовата смес трябва да е изразено в моларни или в обемни части.

(3) Сертифицираната стойност на компонентите в газовата смес трябва да е с неопределеност до ± 1 %. За въглеродороди със съдържание 1000 ppm или по-ниско неопределеността трябва да е до ± 2 %.

Раздел XXIV.

Средства за измерване на хектолитрова маса (Отм. - ДВ, бр. 22 от 2015 г., в сила от 01.12.2015 г.)

Чл. 567. (Отм. - ДВ, бр. 22 от 2015 г., в сила от 01.12.2015 г.)

Чл. 568. (Отм. - ДВ, бр. 22 от 2015 г., в сила от 01.12.2015 г.)

Чл. 569. (Отм. - ДВ, бр. 22 от 2015 г., в сила от 01.12.2015 г.)

Чл. 570. (Отм. - ДВ, бр. 22 от 2015 г., в сила от 01.12.2015 г.)

Чл. 571. (Отм. - ДВ, бр. 22 от 2015 г., в сила от 01.12.2015 г.)

Чл. 572. (Отм. - ДВ, бр. 22 от 2015 г., в сила от 01.12.2015 г.)

Чл. 573. (Отм. - ДВ, бр. 22 от 2015 г., в сила от 01.12.2015 г.)

Чл. 574. (Отм. - ДВ, бр. 22 от 2015 г., в сила от 01.12.2015 г.)

Чл. 575. (Отм. - ДВ, бр. 22 от 2015 г., в сила от 01.12.2015 г.)

Чл. 576. (Отм. - ДВ, бр. 22 от 2015 г., в сила от 01.12.2015 г.)

Чл. 577. (Отм. - ДВ, бр. 22 от 2015 г., в сила от 01.12.2015 г.)

Раздел XXV.

Индивидуални дозиметри и дозиметрични системи (Загл. изм. - ДВ, бр. 22 от 2015 г.)

Чл. 578. (Изм. - ДВ, бр. 22 от 2015 г.) Изискванията на този раздел се отнасят до активните и пасивните индивидуални дозиметри и до системите за индивидуален дозиметричен контрол.

Чл. 579. (Изм. - ДВ, бр. 22 от 2015 г.) (1) Активните индивидуални дозиметри са електронни дозиметри и кондензаторни дозиметри с директно отчитане.

(2) Пасивните индивидуални дозиметри са термолуминесцентни и филмови. Пасивните дозиметри се използват като термолуминесцентни или филмови дозиметрични системи, които включват:

1. пасивно устройство, съдържащо термолуминесцентни или филмови детектори (дозиметър);
2. отчитащо устройство за термолуминесцентните или филмовите детектори;
3. компютър с подходящ софтуер за управление на отчитащото устройство и

оценка на индивидуалните дози;

4. допълнителни устройства, необходими за работата на системата.

Чл. 580. (Отм. - ДВ, бр. 22 от 2015 г.)

Чл. 581. (Изм. - ДВ, бр. 22 от 2015 г.) (1) Индивидуалните електронни дозиметри са предназначени за измерване на индивидуална еквивалентна доза и/или мощност на индивидуалната еквивалентна доза от фотонно, неутронно и бета-лъчение.

(2) Индивидуалните кондензаторни дозиметри са предназначени за измерване на експозиция или погълната доза от фотонно лъчение.

(3) Пасивните индивидуални дозиметри са предназначени за измерване на индивидуална еквивалентна доза.

Чл. 582. (Отм. - ДВ, бр. 22 от 2015 г.)

Чл. 583. (Изм. - ДВ, бр. 22 от 2015 г.) (1) Индивидуалните дозиметри трябва да имат размери и маса, позволяващи дозиметърът да се носи върху работното облекло на човека.

(2) Индивидуалните дозиметри трябва да имат приспособление за закрепване върху работното облекло.

(3) Върху индивидуалните дозиметри трябва да е ясно маркирана точката, за която се отнася измерваната величина.

Чл. 584. (Отм. - ДВ, бр. 22 от 2015 г.)

Чл. 585. (Изм. - ДВ, бр. 22 от 2015 г.) Дозиметрите трябва да са конструирани така, че да не задържат радиоактивно замърсяване и да могат лесно да се дезактивират.

Чл. 586. (Изм. - ДВ, бр. 22 от 2015 г.) (1) Електронните дозиметри трябва да показват претоварване, когато мощността на еквивалентната доза надвишава:

1. сто пъти обхвата им на измерване - за уреди с горна граница на измерване $0,1 \text{ Sv.h}^{-1}$;

2. десет пъти обхвата на измерване - за уреди с горна граница на измерване 10 Sv.h^{-1} .

(2) Дозиметрите трябва да възстановяват работоспособността си след отстраняване на претоварването.

Чл. 587. Електронните дозиметри трябва да могат да издават звуков и/или светлинен сигнал, когато е достигнато определено ниво на еквивалентната доза и/или мощността на еквивалентната доза и това ниво да може да се настройва от оператор.

Чл. 588. (Изм. - ДВ, бр. 22 от 2015 г.) Обхватът на измерване на индивидуалните електронни дозиметри по мощност на еквивалентната доза трябва да е в границите:

1. за фотонно и високоенергийно бета-лъчение - от $1 \mu\text{Sv.h}^{-1}$ до 1 Sv.h^{-1} ;

2. за неутрони - от $10 \mu\text{Sv.h}^{-1}$ до $0,1 \text{ Sv.h}^{-1}$.

Чл. 589. (Изм. - ДВ, бр. 22 от 2015 г.) Обхватът на измерване на индивидуалните електронни дозиметри по еквивалентна доза трябва да е в границите:

1. за фотонно и високоенергийно бета-лъчение - от $1 \mu\text{Sv}$ до 1 Sv ;

2. за неутрони - от $10 \mu\text{Sv}$ до 1 Sv .

Чл. 590. (Изм. - ДВ, бр. 22 от 2015 г.) Обхватът на измерване на индивидуалните

кондензаторни дозиметри и на пасивните индивидуални дозиметри трябва да е в границите от 10 μSv до 10 Sv.

Чл. 591. (Отм. - ДВ, бр. 22 от 2015 г.)

Чл. 592. (1) (Доп. - ДВ, бр. 22 от 2015 г.) При нормални условия на употреба, когато електронният дозиметър е настроен съгласно инструкцията за употреба, основната грешка не трябва да е по-голяма от $\pm 15\%$ за еквивалентна доза и от $\pm 20\%$ за мощност на еквивалентната доза при енергия 662 keV на фотоните от ^{137}Cs .

(2) Допуска се грешката при най-малката декада или скала за величината мощност на еквивалентната доза да е в границите $\pm 30\%$.

(3) (Доп. - ДВ, бр. 22 от 2015 г.) При нормални условия на употреба основната грешка за кондензаторните, термолуминесцентните и филмовите дозиметри не трябва да е по-голяма от $\pm 15\%$ при енергия 662 keV на фотоните ^{137}Cs .

Чл. 593. (1) (Доп. - ДВ, бр. 22 от 2015 г.) Когато мощността на еквивалентната доза се променя скокообразно, индивидуалният електронен дозиметър трябва да показва новата стойност с грешка не по-голяма от 10 % за време 5 s след промяната.

(2) Изискването по ал. 1 се отнася за мощност на еквивалентната доза над 100 $\mu\text{Sv}\cdot\text{h}^{-1}$.

Чл. 594. (Изм. - ДВ, бр. 22 от 2015 г.) (1) Нелинейността на показанията на активните дозиметри в техния измервателен обхват не трябва да е по-голяма от $\pm 15\%$.

(2) Нелинейността на показанията на пасивните дозиметри в обхвата от 10 μSv до 10 Sv трябва да е в границите от минус 9 % до 11 %.

Чл. 595. (Отм. - ДВ, бр. 22 от 2015 г.)

Чл. 596. (Изм. - ДВ, бр. 22 от 2015 г.) (1) Статистическите флуктуации на показанията за еквивалентна доза на индивидуалните електронни дозиметри трябва да са в следните граници:

1. не повече от 15 % за доза, не по-голяма от 1 μSv ;
2. не повече от $(16-H)\%$, където H е дозата в μSv , за доза от 1 μSv до 11 μSv ;
3. не повече от 5 % за доза, по-голяма от 11 μSv .

(2) Изискванията по ал. 1 се отнасят и за индивидуалните кондензаторни дозиметри, като границите са по отношение на измерваната от тях величина.

(3) Статистическите флуктуации на показанията за мощност на еквивалентна доза на индивидуалните електронни дозиметри трябва да са в следните граници:

1. не повече от 20 % за мощност на дозата, не по-голяма от 10 $\mu\text{Sv}/\text{h}$;
2. не повече от $(21-0,1\cdot H)\%$, където H е мощност на дозата в $\mu\text{Sv}/\text{h}$, за мощност на дозата от 10 $\mu\text{Sv}/\text{h}$ до 60 $\mu\text{Sv}/\text{h}$;
3. не повече от 15 % за мощност на дозата, по-голяма от 60 $\mu\text{Sv}/\text{h}$.

(4) Статистическите флуктуации на показанията за еквивалентна доза на пасивните индивидуални дозиметри трябва да са в следните граници:

1. не повече от 15 % за доза, не по-голяма от 1 mSv;
2. не повече от $(16-H)\%$, където H е дозата в mSv, за доза от 1 mSv до 11 mSv;
3. не повече от 5 % за доза, по-голяма от 11 mSv.

Чл. 596а. (Нов - ДВ, бр. 22 от 2015 г.) (1) Показанията на активните индивидуални дозиметри трябва да са в границите от минус 29 % до 67 % за енергия на фотоните от 80 keV до 1,5 MeV или от 20 keV до 150 keV и ъгли на облъчване от 0 ° до ± 60 °.

(2) Показанията на пасивните индивидуални дозиметри трябва да са в границите от минус 29 % до 67 % за енергия на фотоните от 30 keV до 250 keV и ъгли на облъчване от 0 ° до ± 60 °.

Чл. 597. (Изм. - ДВ, бр. 22 от 2015 г.) (1) Активните индивидуални дозиметри се пускат на пазара и/или в действие след одобряване на типа и първоначална проверка и подлежат на последващи проверки.

(2) Броят на изследваните за одобряване на типа индивидуални дозиметри е три образеца.

(3) Когато при изследване на типа се установява несъответствие на дозиметрите с изискванията на този раздел, могат да се изискат още образци.

Чл. 597а. (Нов - ДВ, бр. 22 от 2015 г.) Пасивните индивидуални дозиметри, използвани в дозиметрични системи, се пускат на пазара и/или в действие след първоначална проверка и подлежат на последващи проверки.

Чл. 598. (Изм. - ДВ, бр. 22 от 2015 г.) (1) Изпитването и първоначалната проверка на индивидуалните дозиметри се извършват с рентгеново лъчение със средна енергия 45 keV, 79 keV, 104 keV и 208 keV и гама-лъчение на нуклидите ^{137}Cs и ^{60}Co .

(2) Допуска се изпитването и първоначалната проверка на индивидуалните дозиметри да се извършва с лъчение на нуклидите ^{241}Am , ^{137}Cs и ^{60}Co .

Чл. 599. (Изм. - ДВ, бр. 22 от 2015 г.) Изпитването и проверката на индивидуалните дозиметри се извършват с воден фантом с размери (30 x 30 x 15) cm.

Чл. 600. (Изм. - ДВ, бр. 22 от 2015 г.) (1) При изпитване за одобряване на типа и при първоначална проверка на дозиметрите се изследват:

1. измервателният обхват и линейността на показанията;
2. основната грешка;
3. статистическите флуктуации на показанията;
4. зависимостта на показанията от енергията на лъчението и ъгълът на облъчване;
5. нивата на сигнализация (когато е приложимо).

(2) При последваща проверка на индивидуални дозиметри се проверяват основната грешка с лъчение на нуклида ^{137}Cs и нивата на сигнализация (когато е приложимо).

(3) При последваща проверка след ремонт освен характеристиките по ал. 2 се проверяват и измервателният обхват и линейността на показанията.

Раздел XXVI.

Уреди и системи за радиационен контрол и мониторинг на радиационния фон

Чл. 601. (Изм. - ДВ, бр. 22 от 2015 г.) Уредите за радиационен контрол са преносими, транспортируеми или стационарни средства за измерване, които се използват

за осигуряване на радиационната защита и са предназначени за измерване на една или няколко от следните величини:

1. амбиентна еквивалентна или погълната доза и/или мощност на амбиентната еквивалентна или погълната доза от фотонно лъчение;
2. еквивалентна доза и/или мощност на еквивалентната доза и/или поток, и/или плътност на потока неутрони;
3. специфична повърхностна активност и/или плътност на потока частици;
4. концентрация на радиоактивни аерозоли, благородни газове и йод във въздуха.

Чл. 601а. (Нов - ДВ, бр. 22 от 2015 г.) (1) Преносимите и транспортируемите уреди за радиационен контрол се състоят от детекторен елемент и показващо устройство. Детекторният елемент/детекторните елементи и показващото устройство могат да са в един корпус или в отделни блокове, които са свързани по подходящ начин.

(2) Когато към едно показващо устройство могат да се включват различни детекторни елементи, уредите се наричат комбинирани уреди за радиационен контрол.

(3) Когато комбиниран уред за радиационен контрол измерва няколко величини съгласно **чл. 601**, се счита, че това са отделни средства за измерване.

Чл. 602. (Изм. - ДВ, бр. 22 от 2015 г.) Стационарните системи за радиационен контрол се състоят от един или няколко детекторни елемента, измерващи величини съгласно **чл. 601**, и показващо устройство. Измервателната верига, състояща се от един детекторен елемент, показващо устройство и технически средства за тяхното свързване, които изпълняват завършена функция от възприемането на измерваната величина до визуализиране на показанието, се нарича измервателен канал. Системите за радиационен контрол могат да имат един или няколко измервателни канала.

Чл. 602а. (Нов - ДВ, бр. 22 от 2015 г.) Стационарните системи за радиационен контрол, предназначени за непрекъснато измерване на мощност на амбиентната еквивалентна доза или на погълнатата доза или на въздушната керма, или на експозицията от радиационното поле на околната среда, се наричат системи за мониторинг на радиационния фон на околната среда. Тези системи могат да имат един или няколко измервателни канала

Чл. 603. (1) (Изм. - ДВ, бр. 22 от 2015 г.) Уредите за радиационен контрол и системите за мониторинг трябва да са конструирани така, че да са максимално нечувствителни към всички електромагнитни полета и йонизиращи лъчения освен към този вид йонизиращо лъчение, което те измерват.

(2) Конструкцията на уредите и системите трябва да не позволява задържане на радиоактивни вещества и да осигурява лесна дезактивация.

(3) Корпусите на средствата за измерване трябва да са устойчиви към въздействието на външни механични фактори, на влага и прах.

Чл. 604. Уредите и системите трябва да са защитени срещу непозволени действия, които водят до промяна на метрологичните им характеристики.

Чл. 605. (Отм. - ДВ, бр. 22 от 2015 г.)

Чл. 606. (Изм. - ДВ, бр. 22 от 2015 г.) Скалата на уредите и системите може да е аналогова и/или цифрова.

Чл. 607. (1) Преносимите уреди за радиационен контрол трябва да могат да работят непрекъснато в продължение на не по-малко от 8 часа.

(2) Уредите и системите трябва да запазват пълната си работоспособност след 10-кратно претоварване на обхвата на измерване в продължение на 5 min.

Чл. 608. (Изм. - ДВ, бр. 22 от 2015 г.) Стационарните системи за мониторинг на радиационния фон трябва да са конструирани така, че да осигуряват непрекъснатата работа и резултатите от измерване да се запазват при отпадане на захранването за определен интервал от време.

Чл. 609. (Отм. - ДВ, бр. 22 от 2015 г.)

Чл. 610. (Изм. - ДВ, бр. 22 от 2015 г.) Уредите, които измерват еквивалентна доза, мощност на еквивалентната доза от фотонно лъчение, замърсеност на повърхности и концентрация на радиоактивни аерозоли и газове, могат да имат контролен радиоактивен източник, който да позволява периодично да се проверява изправността им.

Чл. 611. (Отм. - ДВ, бр. 22 от 2015 г.)

Чл. 612. (Отм. - ДВ, бр. 22 от 2015 г.)

Чл. 613. (1) (Изм. - ДВ, бр. 22 от 2015 г.) Системите за мониторинг на радиационния фон трябва да имат устройства, които да позволяват периодично да се проверява изправността им.

(2) Устройствата за управление и измерване на системите трябва да са конструирани така, че да се свързват и управляват от централен пулт за управление и резултатите от измерване да се изпращат до този пулт.

(3) (Изм. - ДВ, бр. 22 от 2015 г.) Устройствата за подаване на алармен сигнал трябва да са подходящи за целта на измерването. Сигналът трябва да е светлинен и звук и да се дублира в централния пулт за управление.

(4) Всички устройства за подаване на алармен сигнал трябва да могат да се проверяват за работоспособност от оператора на централния пулт за управление.

Чл. 614. (Изм. - ДВ, бр. 22 от 2015 г.) (1) Обхватът на уредите за измерване на мощност на еквивалентна доза от фотонно лъчение не трябва да е по-малък от $1 \mu\text{Sv}\cdot\text{h}^{-1}$ до $10 \text{mSv}\cdot\text{h}^{-1}$.

(2) Обхватът на измерване на стационарните системи за мониторинг на радиационния фон не трябва да е по-малък от $0,1 \mu\text{Sv}\cdot\text{h}^{-1}$ до $1,0 \text{Sv}\cdot\text{h}^{-1}$.

(3) Горната граница на обхвата на измерване на уредите за измерване на замърсеност на повърхности с радиоактивни вещества трябва да е не по-малка от $1,0 \cdot 10^5 \text{s}^{-1}\cdot\text{cm}^{-2}$.

Чл. 615. (Изм. - ДВ, бр. 22 от 2015 г.) За уредите, които измерват замърсеност на повърхности с радиоактивни вещества и концентрация на радиоактивни аерозоли и газове във въздуха, трябва да е посочен алгоритъм за определяне на минимално детектируемата активност или минимално детектируемата концентрация на активността и условията, при

които се определя.

Чл. 616. (1) Обхватът на измерване на уредите и системите за измерване концентрация на радиоактивни аерозоли и газове във въздуха не трябва да бъде по-малък:

1. (доп. - ДВ, бр. 22 от 2015 г.) за аерозоли (включително радон) - от 10 Bq.m^{-3} до 10^5 Bq.m^{-3} ;

2. за газове - от 10^3 Bq.m^{-3} до 10^6 Bq.m^{-3} .

(2) (Изм. - ДВ, бр. 22 от 2015 г.) Обхватът на измерване на уредите за измерване на еквивалентна доза и/или мощност на еквивалентната доза и/или поток и плътност на потока неутрони не трябва да е по-малък:

1. за еквивалентна доза - от $10 \mu\text{Sv}$ до $1,0 \text{ Sv}$;

2. за мощност на еквивалентната доза - от $10 \mu\text{Sv.h}^{-1}$ до $1,0 \text{ Sv.h}^{-1}$;

3. за поток неутрони - от 10^2 cm^{-2} до 10^5 cm^{-2} ;

4. за плътност на потока неутрони - от $10^1 \text{ cm}^{-2}.\text{s}^{-1}$ до $10^4 \text{ cm}^{-2}.\text{s}^{-1}$.

Чл. 617. (Изм. - ДВ, бр. 22 от 2015 г.) (1) При нормални условия на употреба и когато уредите са настроени съгласно предписанията на производителя, основната грешка не трябва да надвишава:

1. за уредите за измерване на еквивалентна доза и мощност на еквивалентна доза $\pm 20 \%$;

2. за уредите за измерване на замърсеност на повърхности с радиоактивни вещества $\pm 25 \%$;

3. за уредите за измерване на концентрация на радиоактивни аерозоли и газове $\pm 40 \%$;

4. за уредите за измерване на еквивалентна доза и мощност на еквивалентната доза и/или поток и плътност на потока неутрони $\pm 25 \%$.

(2) При работни условия и когато системите за мониторинг са настроени съгласно предписанията на производителя, основната грешка не трябва да надвишава $\pm 20 \%$.

Чл. 617а. (Нов - ДВ, бр. 22 от 2015 г.) Статистическите флукуации на показанията на уредите за измерване на еквивалентна доза и мощност на еквивалентна доза от фотонно лъчение трябва да са в следните граници:

1. не повече от 15% за доза (мощност на дозата), не по-голяма от $1 \mu\text{Sv}$ ($1 \mu\text{Sv/h}$);

2. не повече от $(16-H) \%$, където H е дозата (мощност на дозата) в μSv ($\mu\text{Sv/h}$), за доза (мощност на дозата) от $1 \mu\text{Sv}$ до $11 \mu\text{Sv}$ (от $1 \mu\text{Sv/h}$ до $11 \mu\text{Sv/h}$);

3. не повече от 5% за доза (мощност на дозата), по-голяма от $11 \mu\text{Sv}$ ($11 \mu\text{Sv/h}$).

Чл. 617б. (Нов - ДВ, бр. 22 от 2015 г.) Показанията на уредите за измерване на еквивалентна доза и мощност на еквивалентна доза от фотонно лъчение не трябва да се променят повече от $\pm 40 \%$ за енергия на фотоните от 10 keV до 30 keV и ъгли на облъчване от 0° до $\pm 45^\circ$. За енергия на фотоните, по-голяма от 30 keV и ъгли на облъчване от 0° до $\pm 90^\circ$, отклонението трябва да е посочено от производителя.

Чл. 618. (Изм. - ДВ, бр. 22 от 2015 г.) (1) Преносимите и транспортируемите уреди за радиационен контрол се пускат на пазара и/или в действие след одобряване на типа и първоначална проверка и подлежат на последващи проверки.

(2) Броят на изследваните за одобряване на типа образци е един.

(3) Когато при изследване на типа се установява несъответствие на уредите с изискванията на този раздел, могат да се изискат още образци.

Чл. 619. (Изм. - ДВ, бр. 22 от 2015 г.) (1) Стационарните системи за радиационен контрол и системите за мониторинг на радиационния фон се пускат в действие след първоначална проверка и подлежат на последващи проверки.

(2) Първоначалната проверка на системите се извършва на два етапа - в лабораторни условия и на мястото на тяхното използване след монтаж.

(3) Последващите проверки на системите се извършват на мястото на използване.

Чл. 620. (Изм. - ДВ, бр. 22 от 2015 г.) За извършване на метрологичен контрол на уредите и системите за измерване на еквивалентна доза и мощност на еквивалентна доза се използва еталонна уредба за гама-лъчение с комплект източници с радионуклидите ^{241}Am , ^{137}Cs и ^{60}Co .

Чл. 621. (Изм. - ДВ, бр. 22 от 2015 г.) (1) При метрологичен контрол на уредите и на системите за измерване на замърсеност на повърхности се използват комплект еталонни източници за алфа-лъчение (^{239}Pu и ^{241}Am), калибрирани по величините активност и поток алфа-частици, и комплект еталонни източници за бета-лъчение ($^{90}\text{Sr}/^{90}\text{Y}$, ^{204}Tl , ^{147}Pm и ^{14}C), калибрирани по величините активност и поток бета-частици.

(2) При метрологичен контрол на уредите за измерване на еквивалентна доза и мощност на еквивалентната доза и/или поток и плътност на потока неутрони се използва еталонна уредба, която създава плътност на потока неутрони в обхват от $10^4 \text{ s}^{-1} \cdot \text{m}^{-2}$ до $10^7 \text{ s}^{-1} \cdot \text{m}^{-2}$.

(3) При метрологичен контрол на уредите за измерване на концентрация на радиоактивни аерозоли и газове във въздуха се използват специални еталонни радиоактивни източници във всеки конкретен случай. Тези източници трябва да са калибрирани в подходяща величина с разширена неопределеност, не по-голяма от $\pm 7\%$.

Чл. 621а. (Нов - ДВ, бр. 22 от 2015 г.) (1) При изпитване за одобряване на типа и при първоначалната проверка на уредите за радиационен контрол се изследват:

1. измервателният обхват и линейността на показанията;
2. основната грешка;
3. статистическите флуктуации на показанията;
4. зависимостта на показанията от енергията на лъчението и ъгълът на облъчване (когато е приложимо);
5. нивата на сигнализация (когато е приложимо).

(2) При последваща проверка на уредите за радиационен контрол се проверяват основната грешка и нивата на сигнализация (когато е приложимо).

(3) При последваща проверка след ремонт освен характеристиките по ал. 2 се проверяват и измервателният обхват и линейността на показанията.

Раздел XXVII.

Системи за измерване на инкорпорираната в човешкото тяло активност

Чл. 622. (1) Системите за измерване на инкорпорираната в човешкото тяло

активност, наричани "целотелесни броячи", са средства за измерване, предназначени за идентифициране на инкорпорирани гама-излъчващи радионуклиди, попаднали в човешкото тяло чрез вдишване, поглъщане и/или през кожата, и за определяне на инкорпорирана активност.

(2) Системите за измерване на инкорпорираната в човешкото тяло активност се използват за контрол на вътрешното облъчване на персонала, работещ в среда на йонизиращи лъчения.

(3) Системите за измерване на инкорпорираната в човешкото тяло активност могат да бъдат:

1. стационарни или подвижни;
2. сканиращи (позволяват определяне разпределението на инкорпорираната активност в човешкото тяло) или с фиксирана геометрия на измерване.

(4) Инкорпорираната активност се определя чрез гама-спектрометричен анализ на радионуклидите.

(5) Резултатите от измерване активността на инкорпорираните гама-излъчващи радионуклиди се представят в Bq.

Чл. 623. (1) Системите за измерване на инкорпорираната в човешкото тяло активност се състоят от:

1. гама-спектрометър, включващ детекторна система и многоканален анализатор;
2. защита;
3. устройство, определящо геометрията на измерване;
4. персонален компютър с подходящ софтуер за обработка и представяне на резултатите от измерване.

(2) (Отм. - ДВ, бр. 22 от 2015 г.)

Чл. 623а. (Нов - ДВ, бр. 22 от 2015 г.) Системите за измерване на инкорпорираната в човешкото тяло активност, включително използваният софтуер, трябва да са защитени срещу непозволени действия, които водят до промяна на метрологичните им характеристики.

Чл. 624. (1) Детекторната система може да се състои от един или повече детектори, които да са подвижни или неподвижни.

(2) Детекторите трябва да са с висока разделителна способност.

Чл. 625. (Доп. - ДВ, бр. 22 от 2015 г.) Софтуерът на системите за измерване на инкорпорираната в човешкото тяло активност трябва да позволява идентифициране на радионуклидите и определяне на инкорпорираната активност за всеки идентифициран радионуклид.

Чл. 626. Многоканалните анализатори трябва да имат най-малко 4096 канала.

Чл. 627. (Изм. - ДВ, бр. 22 от 2015 г.) Защитата на измервания обект от естествения радиационен фон може да е пълна или частична. Защитата трябва да осигурява такова намаляване на фона на околната среда, че да се постигне декларираната минимална

детектируема активност (MDA) за конкретните условия на измерване.

Чл. 628. (Изм. - ДВ, бр. 22 от 2015 г.) Системите за измерване на инкорпорираната в човешкото тяло активност трябва да носят следните означения:

1. наименованието и/или знака на производителя;
2. типа на системата;
3. идентификационния номер и годината на производство.

Чл. 629. (1) В техническо досие на системите за измерване на инкорпорираната в човешкото тяло активност трябва да се съдържат данни за:

1. геометрията на измерване на човешкото тяло (във вертикално, хоризонтално или седнало положение);
2. режим на измерване - статично или сканиране;
3. времето на измерване за един човек;
4. вида на защитата - тип (пълна или частична), материал (например стомана, олово) и дебелина в сантиметри;
5. вида, броя и големината на детекторите;
6. възможността за идентифициране на инкорпорирани радионуклиди в цялото човешко тяло и/или в отделни негови органи;
7. границите на откриваемост за конкретни радионуклиди при определени условия на измерване;
8. вида на софтуера за обработка на резултатите от измервания;
9. сравнителния материал (фантом), използван за калибриране на системата.

(2) Техническата документация трябва да съдържа следните метрологични характеристики на системите за измерване на инкорпорираната в човешкото тяло активност:

1. енергиен обхват;
2. разделителна способност в keV;
3. относителна ефективност в %;
4. отношение пик/комптън;
5. (изм. - ДВ, бр. 22 от 2015 г.) минимална детектируема активност (MDA) за определени нуклиди при дадени условия на измерване;
6. (изм. - ДВ, бр. 22 от 2015 г.) форма на линията.

Чл. 630. (1) Допустимите грешки на системите за измерване на инкорпорираната в човешкото тяло активност трябва да са определени при условия, които са в рамките на граничните стойности на влияещите величини.

(2) Радиационният гама-фон на околната среда трябва да бъде по-малък от $0,25 \mu \text{ Gy.h}^{-1}$.

(3) Метрологичните характеристики на системите за измерване на инкорпорираната в човешкото тяло активност трябва да отговарят на следните изисквания:

1. енергиен обхват: от 50 keV до 2000 keV;
2. (изм. - ДВ, бр. 22 от 2015 г.) разделителна способност, оценена по гама-линията

1332 keV на ^{60}Co : да е по-малка или равна на 2,8 keV;

3. относителната ефективност да е по-голяма или равна на 20 %;

4. MDA за ^{60}Co да е по-малка или равна на 200 Bq с човек в защитата.

Чл. 631. (Доп. - ДВ, бр. 22 от 2015 г.) Максимално допустимата грешка на показанието на системите за измерване на инкорпорираната в човешкото тяло активност, оценена с определен сертифициран сравнителен материал при дадени условия на измерване, трябва да е 20 %.

Чл. 632. Системите за измерване на инкорпорираната в човешкото тяло активност се пускат на пазара и/или в действие след първоначална проверка и подлежат на последващи проверки.

Чл. 633. (Изм. - ДВ, бр. 22 от 2015 г.) (1) Първоначалната проверка на системите за измерване на инкорпорираната в човешкото тяло активност включва:

1. проверка на разделителната способност за ^{60}Co и ^{57}Co ;

2. проверка на формата на линията;

3. проверка на относителната ефективност;

4. проверка на отношението пик/комптън;

5. проверка на софтуера;

6. установяване с контролни източници на най-малко две стойности на скоростта на броене в различни енергийни интервали при определени и възпроизводими условия на измерване.

(2) Последващата проверка на системите за измерване на инкорпорираната в човешкото тяло активност включва:

1. проверка на разделителната способност за ^{60}Co и ^{57}Co ;

2. проверка на формата на линията;

3. проверка на относителната ефективност;

4. проверка на отношението пик/комптън;

5. проверка на възпроизводимостта на установените с контролни източници при първоначалната проверка две стойности на скоростта на броене при определените условия на измерване.

(3) Системите за измерване на инкорпорираната в човешкото тяло активност се представят за проверка след извършване на необходимите за работата им настройки.

Чл. 634. (Изм. - ДВ, бр. 22 от 2015 г.) Използваният при изследванията сравнителен материал (фантом) трябва да е сертифициран и да са посочени следните характеристики:

1. тип на фантома - модулен, торс, цяло тяло;

2. възможност за моделиране на човешки тела с различни размери и геометрии;

3. използвани радионуклиди, разположение, хомогенност, вид (точкови или др.) и брой на модулите;

4. срок на годност.

Чл. 634а. (Нов - ДВ, бр. 22 от 2015 г.) Използваните при проверките еталонни

източници трябва да са калибрирани с разширена неопределеност, не по-голяма от $\pm 7\%$.

Раздел XXVIII.

Уреди и системи за контрол на радиоактивни емисии в околната среда

Чл. 635. (Изм. - ДВ, бр. 22 от 2015 г.) Системите за контрол на радиоактивни емисии в околната среда са стационарни средства за измерване, предназначени за измерване на обемна и/или масова активност на радионуклиди, извеждани в околната среда в газообразна, аерозолна и/или в течна форма.

Чл. 635а. (Нов - ДВ, бр. 22 от 2015 г.) (1) В зависимост от тяхното предназначение системите могат да са конструирани така, че да притежават един или няколко измервателни канала.

(2) Един измервателен канал може да служи за контрол на емисии на:

1. радиоактивни аерозоли във въздух;
2. радиоактивен йод във въздух;
3. радиоактивни благородни газове във въздух;
4. други специфични радионуклиди във въздух;
5. радионуклиди в отпадъчна вода, освобождавана в околната среда.

Чл. 636. (Изм. - ДВ, бр. 22 от 2015 г.) (1) Системите за контрол на радиоактивни емисии в околната среда трябва да са конструирани така, че да осигуряват непрекъснатата работа. Резултатите от измерването трябва да се запазват при отпадане на захранването на системата за определен интервал от време.

(2) Времето след включване на система, за което тя е готова за работа, не трябва да е по-голямо от 30 min.

(3) Системите трябва да са конструирани така, че да са максимално нечувствителни към всички електромагнитни полета и йонизиращи лъчения освен към този вид йонизиращо лъчение, което те измерват.

Чл. 637. (Отм. - ДВ, бр. 22 от 2015 г.)

Чл. 638. (Изм. - ДВ, бр. 22 от 2015 г.) (1) Показващото устройство (дисплеят) на системите може да е аналогово или цифрово. Скалата на аналоговото показващо устройство може да е линейна или логаритмична.

(2) Показанията на системите трябва да са в единици за обемна активност или в единици на друга подходяща производна величина.

Чл. 639. (Изм. - ДВ, бр. 22 от 2015 г.) Системите за контрол на радиоактивни емисии в околната среда трябва да имат индикация за:

1. включена система;
2. включена помпа (ако е подходящо);
3. липса/наличие на повреда;
4. липса/наличие на аларма за превишено ниво на измерваната величина.

Чл. 640. (Изм. - ДВ, бр. 22 от 2015 г.) Системите за контрол на радиоактивни емисии в околната среда трябва да имат възможност за дистанционно отчитане и съхраняване на

резултатите от измерване.

Чл. 641. (Изм. - ДВ, бр. 22 от 2015 г.) Системите за контрол на радиоактивни емисии в околната среда трябва да имат устройства, които да позволяват периодично да се проверява изправността им. Тези устройства могат да са самостоятелни или да са вградени в системите.

Чл. 642. (Отм. - ДВ, бр. 22 от 2015 г.)

Чл. 643. (1) (Изм. - ДВ, бр. 22 от 2015 г.) Устройствата за подаване на алармен сигнал трябва да осигуряват подаването на такъв сигнал за две нива на обемната активност, независимо едно от друго. Сигналът трябва да е светлинен и звуков и да управлява поне два изхода.

(2) (Изм. - ДВ, бр. 22 от 2015 г.) Системите трябва да позволяват включване на външни алармени устройства.

(3) Всички устройства за подаване на алармен сигнал трябва да могат да се проверяват за работоспособност от оператора. В случай че алармата се настройва, трябва да има възможност за проверка извън обхвата на алармата.

(4) Устройствата за подаване на алармен сигнал трябва да запазват състоянието си до подаване на специален нулиращ сигнал или да се нулират автоматично, когато причината за аларма изчезне. Всеки уред или измервателна система трябва да има поне два режима на аларма.

(5) Работната точка на всяко алармено устройство не трябва да се променя извън границите 80 % X и 120 % X, където X е номиналното ниво на аларма за период 500 h работа.

Чл. 644. (1) (Изм. - ДВ, бр. 22 от 2015 г.) Обхватът на измерване на системите за контрол на радиоактивни емисии в околната среда с линейна скала трябва да е между 10 % и 100 % от обхвата на показанията.

(2) (Изм. - ДВ, бр. 22 от 2015 г.) Обхватът на измерване на системите за контрол на радиоактивни емисии в околната среда с логаритмична скала трябва да е между една трета от най-малката декада и пълния обхват на показание.

(3) (Изм. - ДВ, бр. 22 от 2015 г.) Обхватът на измерване на системите за контрол на радиоактивни емисии в околната среда с цифрова индикация трябва да е между втората най-малка декада и пълния обхват на показание.

Чл. 645. (Изм. - ДВ, бр. 22 от 2015 г.) При дадени условия на функциониране трябва да е посочен коефициент за установяване на връзка между показанията на системата и активността на специален радиоактивен източник на твърда подложка.

Чл. 645а. (Нов - ДВ, бр. 22 от 2015 г.) (1) При предписани условия и когато система е настроена съгласно указанията на производителя, основната грешка не трябва да надвишава ± 10 %.

(2) При предписани условия и когато система е настроена съгласно указанията на производителя, линейността на показанията не трябва да надвишава ± 10 % за целия

измервателен обхват.

Чл. 646. (1) (Изм. - ДВ, бр. 22 от 2015 г.) Измервателната система трябва да дава индикация, че е превишена горната граница на измервателния обхват, когато е налична активност, десет пъти по-голяма от активността, предизвикваща показание в края на обхвата.

(2) Системата трябва да работи правилно след отстраняване на претоварването.

Чл. 647. Флуктуациите на показанието поради случайния характер на радиоактивността трябва да са:

1. за линейна скала - не повече от 10 % за активност, даваща показание, съответстващо на една трета от скалата на най-чувствителния обхват;
2. за логаритмична и цифрова скала - не повече от 10 % за активност, даваща показание, съответстващо на най-младшата значеща декада или цифра.

Чл. 648. (Изм. - ДВ, бр. 22 от 2015 г.) Показанията при предписани условия след един час работа на системата не трябва да се променят с повече от 10 % от края на скалата за всеки обхват (при линейна скала) или от показанието (при цифрова скала) за следващите 500 h.

Чл. 649. (Изм. - ДВ, бр. 22 от 2015 г.) Производителят трябва да посочи начин за определяне на минимално детектируемата активност и/или минимално детектируемата концентрация на активността и условията, при които се определя.

Чл. 650. (Изм. - ДВ, бр. 22 от 2015 г.) (1) Системите за контрол на радиоактивни емисии в околната среда се пускат в действие след първоначална проверка и подлежат на последващи проверки.

(2) Когато това е възможно, първоначалната проверка на системите се извършва на два етапа - в лабораторни условия и на мястото на тяхното използване след монтаж.

(3) Последващите проверки на системите се извършват на мястото на използване.

Чл. 651. (Изм. - ДВ, бр. 22 от 2015 г.) (1) Първоначалната проверка на системите за контрол на радиоактивни емисии в околната среда включва:

1. проверка на основната грешка при предписани условия;
2. проверка на обхвата на измерване;
3. проверка на линейността на показанията;
4. проверка на флуктуациите на показанието;
5. проверка на показанието при претоварване;
6. проверка на устройствата за подаване на алармен сигнал.

(2) Последващата проверка на системите за контрол на радиоактивни емисии в околната среда включва:

1. проверка на повторемостта на показанията спрямо първоначалната проверка;
2. проверка на флуктуациите на показанието;
3. проверка на устройствата за подаване на алармен сигнал.

Чл. 652. (Изм. - ДВ, бр. 22 от 2015 г.) Използваните при проверките еталонни източници трябва да са калибрани с разширена неопределеност не по-голяма от $\pm 7\%$.

Раздел XXIX. Електромери

Чл. 653. (Изм. - ДВ, бр. 22 от 2015 г.) (1) Изискванията на този раздел се прилагат за:

1. електромери за активна енергия с клас на точност 0,2S и за електромери за реактивна енергия;
2. електромери за активна енергия с клас на точност 0,5S; 0,5; 1 и 2;
3. електромери с оценено съответствие, използвани за битова и търговска употреба и за употреба в леката промишленост.

(2) Електромерите са средства за измерване, предназначени за измерване на активна и реактивна енергия в еднофазни и трифазни (3- и 4-проводникови) вериги чрез интегриране на активна и реактивна мощност по отношение на времето.

(3) В зависимост от принципа на действие електромерите могат да са електромеханични или статични.

(4) Отчитането на показанията на електромера може да се извършва непосредствено или дистанционно.

(5) Основна единица за измерваните стойности е киловатчас (kWh), киловарчас (kvarh), киловолт-ампер-час (kVAh) или мегаватчас (MWh), мегаварчас (Mvarh), мегаволт-ампер-час (MVAh).

Чл. 654. (Изм. - ДВ, бр. 22 от 2015 г.) (1) Електромерите по **чл. 653, ал. 1, т. 1** трябва да са проектирани и изработени по такъв начин, че да удовлетворяват следните изисквания:

1. при нормална употреба и при нормални условия да се избегне възникването на каквато и да било опасност, така че да се осигури по-специално: лична безопасност от поражения от електрически ток; лична безопасност от ефекти от превишена температура; защита срещу пожар; защита срещу проникване на твърди тела, прах и вода;

2. конструкцията да има подходяща здравина, компонентите да са закрепени надеждно и да са осигурени срещу разхлабване по време на транспорт и нормална употреба; всички части, които при нормални работни условия са предразположени към корозирание, трябва да са ефективно защитени;

3. начинът на свързване на проводниците в клемите трябва да осигурява подходящ траен контакт, така че да няма риск от разхлабване или ненужно нагриване; клеми с различни потенциали, групирани близо една до друга, трябва да са защитени срещу случайни къси съединения;

4. електромерите, предназначени за свързване към захранващата мрежа, в която фазовото напрежение при предписани условия надвишава 250 V и чиято кутия е изцяло или частично направена от метал, трябва да са снабдени с клема за защитно заземяване, освен ако не е предвидено друго;

5. отворите в изолационния материал, които са продължение на клемните отвори, трябва да са достатъчни по размер, позволяващи лесно присъединяване на проводниците заедно с изолацията им;

6. клемите на електромера, ако са групирани в клемен блок и ако не са защитени по друг начин, трябва да имат отделен капак, който може да е пломбиран независимо от капака на електромера; капакът на клемния блок трябва да покрива клемите, винтовете за закрепване на проводниците и ако не е предвидено друго - достатъчната дължина на външните проводници и тяхната изолация;

7. за електромеханичните броячи ролките, които се въртят непрекъснато, т.е. с най-малките разряди, трябва да са градуирани и номерирани в десет деления, като всяко деление на свой ред е разделено на десет деления или по друг начин, но така, че да се запази точността при отчитане; ролките, които показват десетичните деления на единицата, трябва да са маркирани по различен начин, когато са видими;

8. всеки цифров елемент на електронния дисплей трябва да може да показва всички цифри от "нула" до "девет";

9. загубите на мощност в напрежените и в токовите вериги при предписани условия не трябва да превишават стойностите, посочени в съответните стандарти;

10. при обявени условия за работа електрическите вериги и изолацията не трябва да достигат температура, която може да повлияе неблагоприятно върху функционирането на електромера.

(2) Стандартни стойности за електрическите величини на електромерите по **чл. 653, ал. 1, т. 1 и 2** са:

1. стандартни стойности на I_b , (A) за директно свързани електромери са: 5, 10, 15, 20, 30, 40, 50; по изключение е възможно: $I_b = 80A$; за директно свързани електромери е за предпочитане I_{max} да е цяло кратно на базовия ток;

2. стандартни стойности на I_n , (A) за електромери, свързани през трансформатор, са: 1, 2, 5; по изключение е възможно: $I_n = 1,5 - 2,5 A$; за електромери, свързани през трансформатор, максималният ток е: $1,2I_n$; $1,5I_n$ или $2I_n$;

3. стандартни предписани напрежения за директно свързани електромери са: 120 - 230 - 277 - 400 - 480 V; стойности, които се допускат по изключение, са: 100 - 127 - 200 - 220 - 240 - 380 - 415 V;

4. стандартни предписани напрежения за електромери, свързани през трансформатор, са: 57,7 - 63,5 - 100 - 110 - 115 - 120 - 200 V; стойности, които се допускат по изключение, са: 173 - 190 - 220 V;

5. стандартната стойност на предписаната честота е 50 Hz.

(3) Електромерите по **чл. 653, ал. 1, т. 1 и 2** и вградените допълнителни устройства, ако има такива, трябва да запазват изолационните си свойства при нормални условия на работа, като се отчита влиянието на климатичните условия и различните напрежения, на които те са подложени при нормални условия на работа.

(4) Стандартни стойности на електрическите величини за електромери по **чл. 653, ал. 1, т. 3** са:

1. стандартни стойности за директно свързани електромери:

I_{tr} : 0,5 - 1 - 1,5 - 2 A,

$I_{ref} = 10 \times I_{tr}: 5 - 10 - 15 - 20 \text{ A},$

предписани напрежения: 230/400 V, допустими стойности са 220/380 V, 240/415 V;

2. стандартни стойности за електромери, свързани чрез трансформатор:

$I_{tr}: 0,05 - 0,1 - 0,25 \text{ A},$

$I_n = I_{ref}: 1 - 2 - 5 \text{ A},$

предписани напрежения: $100/\sqrt{3} - 110/\sqrt{3} \text{ V}$, допустими стойности са $200/\sqrt{3} \text{ V}$;

3. стандартната стойност на предписаната честота е 50 Hz.

Чл. 655. Електромерите трябва да удовлетворяват изискванията за точност само в случаите, когато качеството на електрическата енергия отговаря на следните изисквания:

1. отклоненията на напрежението от номиналната му стойност да са $\pm 10 \%$;

2. отклоненията на честотата от номиналната ѝ стойност да са $\pm 5 \%$;

3. факторът на мощността трябва да е в границите от 0,5 индуктивен до 0,8 капацитивен.

Чл. 656. (Изм. - ДВ, бр. 22 от 2015 г.) За електромерите по **чл. 653, ал. 1, т. 1** производителят трябва да определи стойностите на:

1. предписано напрежение (U_n)/предписана честота (f_n) като стойности на напрежението/честотата, в съответствие с които се определя съответната работна характеристика на електромера;

2. обявен ток (I_n) като стойност на тока, в съответствие с която се определя съответната работна характеристика на електромер, който работи с трансформатор;

3. базов ток (I_b) като стойност на тока, в съответствие с която се определя съответната работна характеристика на електромер за директно свързване;

4. максимален ток (I_{max}) като най-голямата стойност на тока, при която електромерът все още отговаря на изискванията за точност;

5. минималната стойност на тока I_{min} , над която грешката е предвидено да се намира в предписаните граници.

Чл. 657. Класът на електромера се определя в зависимост от климатичните, механичните и електромагнитните условия на околната среда, в която се предвижда да се използват.

Чл. 658. В зависимост от климатичните условия електромерите могат да са от:

1. клас С2 - прилага се за затворени пространства, чиято температура и влажност не се контролират; електромерите могат да се излагат на слънчево и топлинно излъчване, на течение, на въздействието на кондензат, на вода от различни източници (без дъжд) и на обледеняване;

2. клас С3 - прилага се за отворени пространства със средни климатични условия, като се изключват полярни и пустинни местности.

Чл. 659. В зависимост от механичните условия електромерите трябва да са клас М1, който се прилага за пространства с несъществени вибрации и удари.

Чл. 660. В зависимост от електромагнитните условия електромерите могат да са от:

1. клас E1 - прилага се за жилищни и търговски помещения, както и за помещения за лека промишленост; или
2. клас E2 - прилага се за промишлени помещения.

Чл. 661. Производителят трябва да определя нормалните условия на употреба на електромерите, като за целта използва следните класове:

1. клас В, който съответства на клас М1 за механични условия, и на клас С2 - за климатични условия;
2. клас С, който съответства на клас М1 за механични условия, и на клас С3 - за климатични условия.

Чл. 662. (Изм. - ДВ, бр. 22 от 2015 г.) (1) Електромерът трябва да има показващо устройство - електромеханичен регистър или електронен дисплей. Когато е възможно, показващото устройство трябва да е видимо за потребителя.

(2) Регистърът трябва да е в състояние да записва и да показва, започвайки от нула, за минимум 1500 часа енергия, съответстваща на максималния ток при предписано напрежение и фактор на мощността единица.

(3) Действащата в момента тарифа трябва да е показана (индикирана).

(4) В случаите на няколко стойности, представяни от единичен дисплей, трябва да е възможно показване на съдържанието на всички съответни памети. При изобразяване на паметта трябва да е възможно идентифицирането на всяка използвана тарифа, а при дисплей с автоматична последователност всяко изобразяване на регистъра за целите на отчитане трябва да се задържа за минимум 5 s.

(5) Показанието на натрупаната по време на употреба обща електрическа енергия трябва да е невъзможно да се промени.

Чл. 663. (1) Електромер с устройство за предварително плащане трябва да показва стойността на оставащия кредит.

(2) Грешката на измерената консумирана електрическа енергия за единица намаляване на оставащия кредит трябва да е по-малка или равна на едно деление при стрелковия тип регистри.

Чл. 664. (Изм. - ДВ, бр. 22 от 2015 г.) При статични електромери с електронен дисплей постоянната памет трябва да може да се съхрани минимум четири месеца.

Чл. 665. (Изм. - ДВ, бр. 22 от 2015 г.) (1) Всеки електромер по **чл. 653, ал. 1, т. 1 и 2** трябва да носи най-малко следната информация:

1. името или търговската марка на производителя и ако се изисква - мястото на производство;
2. означението на типа и знак за одобрение на типа;
3. броя на фазите и броя на проводниците, за които е пригоден електромерът (например еднофазен двупроводников); тези маркировки могат да бъдат заменени с

графични знаци;

4. серийния номер и годината на производство; ако серийният номер е маркиран на табелка, поставена на капака, този номер трябва да е маркиран също и на основата на електромера или запомнен в енергонезависимата памет на електромера;

5. предписаното напрежение;

6. основния и максималния ток за електромери за директно свързване (означават се например така: 10 - 40 А или 10 (40) А - за електромери с основен ток 10 А и максимален ток 40 А); за електромери, свързани през трансформатори, обявеният вторичен ток на трансформатора/трансформаторите, към който/които трябва да е свързан електромерът (означава се например така: /5 А); обявеният и максималният ток на електромера могат да бъдат включени към означението на типа;

7. предписаната честота в херцове;

8. константата на електромера;

9. класа на електромера;

10. предписаната температура, ако е различна от 23 °С;

11. знак двоен квадрат за електромери с изолираща кутия с клас на защита II.

(2) Информацията по ал. 1, т. 1 - 3 може да бъде дадена на външна табелка, прикрепена постоянно към капака на електромера. Информацията по ал. 1, т. 4 - 11 трябва да е маркирана на табелка, поставена за предпочитане вътре в електромера.

Маркировката от външната страна на електромера трябва да е неизтриваема, ясна и четлива.

(3) Електромерът може да носи информация за мястото на производство, информация за собственост, търговско описание, специален сериен номер, знак за съответствие с български стандарт, въвеждащ европейския и идентификационния номер на схемата за свързване.

(4) Върху всеки електромер трябва да е неизтриваемо маркирана схемата на свързване. Ако клемите на електромера са маркирани, тази маркировка трябва да е нанесена и върху схемата.

(5) При трифазните електромери се посочва последователността на фазите, за която са предназначени.

(6) Схемите на свързване могат да бъдат показани чрез идентификационна фигура.

(7) Всеки електромер по **чл. 653, ал. 1, т. 3** трябва да е означен съгласно **Наредбата за съществените изисквания и оценяване на съответствието на средства за измерване**.

Чл. 666. (Доп. - ДВ, бр. 22 от 2015 г.) Техническото досие на електромерите по **чл. 653, ал. 1, т. 1** - при одобряване на типа трябва допълнително да съдържа:

1. предназначение на средството за измерване;
2. специфични данни, необходими за идентификация на типа;
3. схеми на свързване и маркировка на клемите.

Чл. 667. Знаците от първоначалната проверка (пломбите) се поставят на

електромерите по такъв начин, че достъпът до вътрешните работни части да е възможен само след разрушаването им.

Чл. 668. (Изм. - ДВ, бр. 22 от 2015 г.) За електромерите се определят следните класове на точност:

1. електромери за активна енергия: 0,2S; 0,5S; 0,5; 1,0; 2,0;
2. електромери за реактивна енергия: 2,0; 3,0;
3. електромери по **чл. 653, ал. 1, т. 3**: индекс за класове А, В и С.

Чл. 669. (Изм. - ДВ, бр. 22 от 2015 г.) Граничните стойности на грешките трябва да са:

1. за електромеханични електромери за активна енергия (клас 0,5; 1; 2 и с индекси за класове А и В) - съгласно **приложение № 33**;
2. за статични електромери за активна енергия (клас 1; 2; 0,2S; 0,5S и с индекси за класове А, В и С) - съгласно **приложение № 34**;
3. за статични електромери за реактивна енергия - съгласно **приложение № 35**.

Чл. 670. (Изм. - ДВ, бр. 22 от 2015 г.) (1) Електромерите по **чл. 653, ал. 1, т. 1** се пускат на пазара и/или в действие след одобряване на типа и първоначална проверка и подлежат на последващи проверки.

(2) Електромерите по **чл. 653, ал. 1, т. 2** с валидно удостоверение за одобрен тип се пускат на пазара и/или в действие след първоначална проверка до 30 октомври 2016 г. и подлежат на последващи проверки.

(3) Електромерите по **чл. 653, ал. 1, т. 3** се пускат на пазара и/или в действие след оценено и удостоверено съответствие със съществените изисквания, определени по реда на **Наредбата за съществените изисквания за оценяване на съответствието на средствата за измерване**, и подлежат на последваща проверка.

Чл. 671. (1) (Доп. - ДВ, бр. 22 от 2015 г.) Изследването на типа на електромери по **чл. 653, ал. 1, т. 1** се извършва върху 3 образца.

(2) Лабораторията, която извършва изпитването, може да изиска представяне на допълнителни образци, когато:

1. изпитването се отнася до гама-средства за измерване или до една или повече модификации, които могат да се разгледат като принадлежащи към същия тип, особено при различно подреждане на клемите;
2. заявлението е за продължаване срока на валидност на одобрен тип.

Чл. 672. (Изм. - ДВ, бр. 22 от 2015 г.) Когато някои резултати от изпитванията излязат извън граничните стойности на грешката от промени на тока поради неопределеност на измерванията или други параметри, влияещи на измерванията, нулевата линия може да се измести еднократно успоредно на себе си със:

1. 1 % за статични електромери за активна енергия клас на точност 2, за електромеханични електромери за активна енергия клас на точност 2 и за статични електромери за реактивна енергия;

2. 0,5 % за статични електромери за активна енергия клас на точност 1 и електромеханични електромери за активна енергия клас на точност 1;
3. 0,3 % за електромеханични електромери за активна енергия клас на точност 0,5;
4. 0,2 % за статични електромери за активна енергия клас на точност 0,5S;
5. 0,1 % за статични електромери за активна енергия клас на точност 0,2S.

Чл. 673. (Изм. - ДВ, бр. 22 от 2015 г.) Всички изпитвания за одобряване на типа на електромерите по **чл. 653, ал. 1, т. 1** трябва да бъдат проведени при предписани условия при следната препоръчителна последователност:

1. изпитване на изолационни свойства;
2. изпитване на изискванията за точност;
3. изпитване на електрически изисквания;
4. изпитване на електромагнитна съвместимост;
5. изпитване на климатични влияния;
6. изпитване на механични изисквания.

Чл. 674. (1) При първоначална проверка се проверява всеки представен електромер в следната последователност:

1. изпитване на изолационните свойства с променливо напрежение;
2. проверка на техническите изисквания;
3. изпитване за работа без товар (самоход);
4. изпитване на пусковите условия (праг на реагиране);
5. проверка на точността на електромера;
6. проверка на константата на електромера.

(2) Изпитването се провежда с монтиран капак, освен когато първоначалната проверка се извършва в лабораториите на производителя, при условие че предварително е установено, че капакът практически не влияе върху работата на електромера.

(3) Когато се проверяват диелектричните свойства на електромера, капакът се монтира, независимо дали влияе на работата на електромера.

(4) След успешно завършено изпитване на диелектрична якост, преди да се продължи със следващото изпитване, електромерите се включват поне за половин час в електрическа мрежа с напрежение, равно на предписаното, с ток, равен на $0,1 I_b$, и с фактор на мощността единица.

(5) (Изм. - ДВ, бр. 22 от 2015 г.) Грешката на многотарифни електромеханични електромери се определя при предписани условия за всички тарифи при ток, равен на $0,1 I_b$, и с фактор на мощността единица.

(6) За многотарифни електромери се проверява съответствието на отчитащото устройство с константата на електромера за всички тарифи при номинален или максимален ток и с фактор на мощността единица.

Чл. 675. (Изм. - ДВ, бр. 22 от 2015 г.) (1) При последваща проверка на електромерите се извършва:

1. изпитване за работа без товар;
2. изпитване на пусковите условия;

3. изпитване при промяна на тока за съответствие на грешките на електромерите с граничните им стойности, посочени в **чл. 669**;

4. проверка на константата на електромера при дълготрайно включване, като:

а) за електромеханични електромери при проверката последната ролка трябва да извършва един пълен оборот;

б) за статични електромери при проверката трябва зададеното количество енергия да осигурява грешка при отчитане, по-малка с 1/2 от допустимата грешка за класа на точност, и показващото устройство да има съответна промяна в значещите цифри.

(2) За многотарифните електромери се проверява съответствието на отчитащото устройство с константата на електромера за всички тарифи при номинален или максимален ток и с фактор на мощността единица.

(3) Изпитванията по ал. 1, т. 1 и 2 за електромери за активна енергия с индекси за класове А, В и С се извършват при условията съгласно БДС EN 50470.

Чл. 675а. (Нов - ДВ, бр. 46 от 2007 г., в сила от 12.06.2007 г.) (1) (Изм. - ДВ, бр. 22 от 2015 г.) Срокът на валидност на последващата проверка на партида електромери, използвани за битова, търговска употреба и употреба в леката промишленост, може да бъде удължен, ако са налице условията за прилагане на метода за статистически контрол и при проверка на извадка от партидата са постигнати критериите съгласно **приложение № 15а**.

(2) Методът за статистически контрол може да бъде приложен, ако срокът на валидност на предходната проверка на електромери не е изтекъл и са налице условията за групиране на електромерите в партида.

(3) Електромерите могат да бъдат групирани в партида, когато:

1. (изм. - ДВ, бр. 22 от 2015 г.) имат едни и същи: производител, тип или модификация или допълнение на типа, означени съгласно удостоверението за одобрен тип и знак за одобрен тип или съгласно ЕО сертификата за изследване на типа/проекта;

2. годината на производство на средствата за измерване не се различава с повече от една година;

3. имат едни и същи: основен ток, максимален ток, предписано напрежение и клас на точност;

4. се използват при еднакви работни условия и условия на околната среда;

5. датата на предходната проверка за всички средства за измерване се различава най-много с една година.

(4) При демонтажа и транспортирането на електромерите от извадката трябва да бъдат взети подходящи организационни и технически мерки, които да възпрепятстват всяка намеса, водеща до промяна на техните технически и метрологични характеристики. Независимо от големината на извадката периодът на демонтаж и транспортиране трябва да е възможно най-кратък и общо да не надвишава два месеца.

Раздел XXX.

Измервателни трансформатори

Чл. 676. (Изм. - ДВ, бр. 22 от 2015 г.) (1) Измервателните трансформатори са

средства за измерване, които осигуряват на измервателните уреди, електромери, релета или други апарати, към които са свързани, редуцирани стойности на напрежението и/или тока в мрежата.

(2) Измервателните трансформатори са токови, напреженови и комбинирани. Токовата и напреженовата част на комбинираните трансформатори изпълняват съответните изисквания за токови и напреженови трансформатори.

Чл. 677. (Отм. - ДВ, бр. 22 от 2015 г.)

Чл. 678. Производителят трябва да определи стойностите на измерваната величина и на влияещите величини, които представляват нормалните условия на употреба.

Чл. 679. (Изм. - ДВ, бр. 22 от 2015 г.) (1) Върху всеки измервателен трансформатор или върху табелка, здраво закрепена към него, трябва да са нанесени следните данни:

1. име на производителя или друг знак, по който той лесно може да бъде идентифициран;
2. означение на типа и идентификационен номер;
3. за токови трансформатори - обявени първичен и вторичен ток;
4. за напреженови трансформатори - обявени първично и вторично напрежение;
5. обявена изходна мощност и съответен клас на точност; ако има повече от една вторична намотка - маркировката трябва да показва изходната мощност на всяка вторична намотка във VA и съответния клас на точност;
6. коефициент на сигурност - за измервателните намотки на токови трансформатори;
7. номинална честота;
8. максимално напрежение на мрежата;
9. обявено ниво на изолация.

(2) Означенията по ал. 1, т. 8 и 9 могат да се комбинират в едно, например 1,2/6/- kV или 72,5/140/325 kV.

(3) Ако върху табелката има достатъчно място, трябва да са нанесени и следните данни:

1. за напреженови трансформатори - обявен коефициент на напрежение и съответното време на прилагане;
2. за токови трансформатори - обявен продължителен термичен ток (I_{cth}), обявен ток на термична устойчивост (I_{th}) и обявен ток на динамична устойчивост (I_{dyn}), ако той се различава от $2,5 I_{th}$;
3. клас на изолация, ако е различен от клас A; ако са използвани материали с няколко класа на изолация, необходимо е да се посочи материалът, който ще ограничи прегряването на намотките;
4. за трансформатори с повече от една вторична намотка - използването на всяка намотка и съответните изводи.

Чл. 680. (Изм. - ДВ, бр. 22 от 2015 г.) Измервателните трансформатори могат да са от следните класове на точност:

1. напреженови трансформатори - 0,1; 0,2; 0,5; 1,0; 3,0;
2. токови трансформатори - 0,1; 0,2; 0,2S; 0,5; 0,5S; 1,0; 3,0; 5,0.

Чл. 681. (Изм. - ДВ, бр. 22 от 2015 г.) Граничните стойности на грешките на измервателните трансформатори трябва да отговарят на посочените за:

1. токовите трансформатори - в **приложение № 36**;
2. напреженовите трансформатори - в **приложение № 37**;
3. комбинираните трансформатори - в **приложения № 36 и 37**.

Чл. 682. (Изм. - ДВ, бр. 46 от 2007 г., в сила от 12.06.2007 г.) Измервателните трансформатори се пускат на пазара и/или в действие след одобряване на типа и първоначална проверка.

Чл. 683. Изследването на измервателни трансформатори за одобряване на типа се извършва при предписани условия при следната препоръчителна последователност:

1. изпитване на прегряване;
2. изпитване за устойчивост на къси съединения;
3. изпитване с мълниев импулс;
4. изпитване с комутационен импулс;
5. изпитване на влага на трансформатори за работа на открито;
6. определяне на грешки;
7. измервания при изпитвания на радиосмущаващи напрежения;
8. (нова - ДВ, бр. 22 от 2015 г.) изпитване на срязан импулс - за капацитивни напреженови трансформатори;
9. (нова - ДВ, бр. 22 от 2015 г.) измерване на капацитет и коефициент на диелектрични загуби - за капацитивни напреженови трансформатори;
10. (нова - ДВ, бр. 22 от 2015 г.) изпитване на фери-резонанс - за капацитивни напреженови трансформатори.

Чл. 684. (Изм. - ДВ, бр. 22 от 2015 г.) Първоначалните проверки на измервателните трансформатори включват:

1. проверка на маркировката на изводите;
2. изпитване на първичните намотки на издържано напрежение с промишлена честота;
3. изпитване на вторичните намотки на издържано напрежение с промишлена честота;
4. изпитване на издържано напрежение с промишлена честота между секциите;
5. измерване на частичен разряд;
6. определяне на грешки;
7. измерване на капацитет и коефициент на диелектрични загуби - за капацитивни напреженови трансформатори;
8. проверка на фери-резонанс - за капацитивни напреженови трансформатори.

Раздел XXXI.

Часовници за превключване на тарифни електромери

Чл. 685. (1) Часовниците за превключване на тарифни електромери са средства за измерване на интервали от време, съответстващи на отделните тарифи на многотарифните електромери, и се считат за допълнителни устройства към електромера.

(2) (Изм. - ДВ, бр. 22 от 2015 г.) На контрол по реда на този раздел подлежат часовници, обособени като отделни устройства.

Чл. 686. (1) Часовниците за превключване на тарифни електромери трябва да осигуряват:

1. възможност за пломбиране и недвусмислена идентификация на отделното средство за измерване;

2. възможност за поставяне на знаци, удостоверяващи резултатите от метрологичния контрол;

3. възможност за поставяне на информационна табела.

(2) Часовниците за превключване на тарифни електромери трябва да осигуряват защита на персонала срещу поражения от електрически ток, срещу въздействието на висока температура, разпространяване на огън и проникване на твърди частици, прах и вода.

Чл. 687. Часовниците за превключване на тарифни електромери трябва да имат кутия, която да може да се пломбира по такъв начин, че достъпът до вътрешните части на часовника да е възможен само след разрушаване на пломбата.

Чл. 688. (1) Ако няма други изисквания, часовниците, предназначени за свързване към захранващата мрежа с напрежение спрямо земя, по-голямо от 250 V, и с изцяло или частично метална кутия, трябва да са снабдени с клема за защитно заземяване.

(2) Когато клемите на часовника са групирани в един или повече клемни блокове и ако не са защитени по някакъв друг начин, те трябва да имат отделен капак, който може да бъде пломбиран независимо от капака на часовника. Капакът на клемите трябва да покрива съществуващите клеми, винтовете за закрепване на проводниците и (ако не е определено нещо друго) подходяща дължина на външните проводници и тяхната изолация.

(3) Когато часовникът е предназначен за монтаж на панел, достъпът до клемите не трябва да е възможен без разрушаване на пломбата на капака на клемите.

Чл. 689. (1) За часовниците с аналогови циферблати за превключване на тарифни електромери посоката на въртене за превключване на тарифни електромери трябва да е означена със стрелка.

(2) Часовият аналогов циферблат, ако има такъв, трябва да има скала за отчитане с точност до минута, деленията на която да могат да се отчитат от показалеца.

(3) Часовете върху денонощния аналогов циферблат и денонощията върху седмичния аналогов циферблат трябва да са маркирани с различен цвят в случаите, когато това се изисква.

(4) (Нова - ДВ, бр. 22 от 2015 г.) Всички маркировки трябва да са незаличими и лесни за отчитане.

Чл. 690. (1) Цифровото показващо устройство на часовниците за превключване на тарифни електромери трябва да осигурява лесно отчитане.

(2) Цифровото показващо устройство трябва да има указател за величината, чиято стойност се показва в случаите, когато едно и също показващо устройство се използва за показване стойности на различни величини.

(3) Времето за задържане на показанието на всяка величина трябва да е не по-малко от 6 s.

Чл. 691. (Отм. - ДВ, бр. 22 от 2015 г.)

Чл. 692. (1) Скалата на часовниците за превключване на тарифни електромери трябва да може да се настройва.

(2) (Изм. - ДВ, бр. 22 от 2015 г.) Настройката на времената на превключване на превключващите часовници с механични аналогови циферблати трябва да се извършва така, че:

1. в един ден да е възможно да се настрои времето с точност, по-голяма от $\pm 7,5$ min, трябва да е възможно да се програмират превключвания с резолюция от 15 min или по-малко и да има възможност за най-малко две последователни превключвания за 60 min;

2. по седмичния циферблат или по съответното показващо устройство на часовника разликата между действителните и настроените времена на превключване да не е по-голяма от ± 60 min, да има възможност за програмиране на превключвания с резолюция от 2 часа или по-малко и да има възможност за най-малко две последователни превключвания най-малко в рамките на 8 часа;

3. по годишния циферблат или по съответното показващо устройство разликата между настроените и действителните времена на превключване да не е по-голяма от ± 2 денонощия и да има възможност за програмиране на превключвания с резолюция от 4 дни или по-малко, да има възможност за най-малко две последователни превключвания в рамките на 16 дни.

(3) (Нова - ДВ, бр. 22 от 2015 г.) На превключващите часовници с цифров дисплей трябва да е възможно да се определи дата и време (ден, месец, година, час и минута) с точност до 5 s. Трябва да е възможно да се определи превключването с резолюция от една минута, един час, един ден, един месец и една година.

Чл. 693. Означенията върху часовниците за превключване на тарифни електромери трябва да бъдат лесни за четене, без да е необходимо да се сваля капакът на часовника.

Чл. 694. Всички означения трябва да са незаличими, ясни и четливи.

Чл. 695. Всеки часовник за превключване на тарифни електромери трябва да носи информация за:

1. наименованието или търговската марка на производителя;
2. означението на типа;
3. идентификационния номер и годината на производство;

4. обявеното захранващо напрежение (U_n);
5. обявената честота на захранващото напрежение (f_n);
6. обявеното напрежение на изключване (U_C);
7. обявения ток на изключване (I_C).

Чл. 696. Върху всеки часовник трябва по незаличим начин да е изобразена схемата на свързване. Допуска се схемата на свързване да се изобрази чрез идентификационна цифра.

Чл. 697. (Изм. - ДВ, бр. 22 от 2015 г.) Грешката на превключване на часовниците трябва да е:

1. за часовници с механични аналогови циферблати: за един ден действителните времена на превключване не трябва да се различават от зададените с повече от $\pm 7,5$ min;
2. за часовници с цифрови дисплеи: действителното време на превключване не трябва да се различава от определеното с повече от ± 1 s.

Чл. 698. (Изм. - ДВ, бр. 22 от 2015 г.) Грешката на часовниците с кварцов осцилатор трябва да е по-малка или равна от $\pm 0,5$ s за 24 часа при температура на околната среда 23 °C. При температурни промени изменението на грешката не трябва да надвишава $\pm 0,15$ s/°C за 24 часа.

Чл. 699. (Изм. - ДВ, бр. 22 от 2015 г.) Часовниците за превключване на тарифни електромери с кварцов осцилатор трябва да запазват метрологичните си характеристики по **чл. 697** или **чл. 698** при работа в работния си температурен обхват.

Чл. 700. (Изм. - ДВ, бр. 22 от 2015 г.) Часовниците за превключване на тарифни електромери се пускат на пазара и/или в действие след първоначална проверка.

Чл. 701. (Отм. - ДВ, бр. 22 от 2015 г.)

Раздел XXXII. Електрокардиографи

Чл. 702. Електрокардиографът е средство за измерване, предназначено за регистрация на измененията на биоелектричната активност на сърцето на човека във функция от времето.

Чл. 703. (1) (Изм. - ДВ, бр. 22 от 2015 г.) Изискванията на този раздел се прилагат към електрокардиографи, които разполагат с печатащо устройство или от които може да се извади разпечатка на електрокардиограма чрез компютър.

(2) (Отм. - ДВ, бр. 22 от 2015 г.)

(3) Изискванията на този раздел не се отнасят за вектор-електрокардиоинструменти и електрокардиоинструменти със специални цели.

Чл. 704. (1) Нормалните условия за употреба на електрокардиографа трябва да са

предписани от производителя в зависимост от предназначението му.

(2) Върху електрокардиографа и неговите приспособления не трябва да има следи от корозия или механични повреди.

(3) (Изм. - ДВ, бр. 22 от 2015 г.) Електрокардиографът трябва да се придружава от ръководство за експлоатация и от необходимите приспособления за неговата работа: пациентен кабел, хартия, захранващ кабел, заземителен кабел и др.

(4) (Отм. - ДВ, бр. 22 от 2015 г.)

Чл. 705. Всички електрокардиографи трябва да имат върху кутията си лепенка, табелка или гравюра, четливи и незаличими, поставени отделно или групирани заедно, върху които се нанасят следните данни:

1. името или наименованието на производителя или неговата търговска марка;
2. името или наименованието на търговския представител;
3. идентификационният номер и годината на производство;
4. (доп. - ДВ, бр. 22 от 2015 г.) знакът за одобрен тип или СЕ маркировка.

Чл. 706. (Изм. - ДВ, бр. 22 от 2015 г.) Знаците от метрологичния контрол трябва да се поставят на видимо място върху електрокардиографа.

Чл. 707. (Отм. - ДВ, бр. 22 от 2015 г.)

Чл. 708. Електрокардиографите имат следните метрологични характеристики:

1. относителна грешка от измерване на напрежение, обозначена с " d_u ", която е разликата между напрежението, получено при записа на електрокардиографа, и напрежението, приложено на входа му, отнесено към входното напрежение;
2. относителна грешка от измерване на интервали от време, обозначена с " d_T ", която е разликата между измерения от записа времеви интервал и зададения на входа на ЕКГ уреда времеви интервал, отнесена към входния;
3. относителна грешка от настройка на чувствителността на електрокардиографа, обозначена с " d_S ", която е разликата между номиналната и измерената стойност на чувствителността, отнесена към номиналната стойност;
4. (изм. - ДВ, бр. 46 от 2007 г., в сила от 12.06.2007 г.) относителна грешка на вътрешния калибратор, обозначена с " d_{UK} ", или на маркера за време, обозначена с " d_{TK} ", която е разликата между измерената стойност на напрежението или съответно на времеви интервал на вътрешния калибратор, измерено от носителя на запис, и номиналната им стойност, отнесена съответно към номиналната им стойност;
5. относителна грешка на скоростта на движение на носителя на запис (СДНЗ), обозначена с " d_V ", която е разликата между измерената стойност от записа на електрокардиограмата и номиналната стойност, отнесена към номиналната стойност;
6. времеконстанта, обозначена с T_C , е времето, за което амплитудата на регистрирания правоъгълен сигнал спада до $1/e$ (приблизително 37 %) от началната му стойност;
7. амплитудно-честотната характеристика на електрокардиографа, която изразява зависимостта на амплитудата, получена при регистрацията във функция на честотата;
8. входен импеданс, обозначаван с " Z_{BX} ", е импедансът, измерен между които и да са два входа на електрокардиографа;

9. ток в пациентната верига, обозначен с "I_п", е токът, протичащ през пациентния кабел, докато електрокардиографът е свързан към пациента.

Чл. 709. (Изм. - ДВ, бр. 22 от 2015 г.) (1) Относителната грешка от измерване на напрежение δ трябва да е в границите $\pm 5\%$.

(2) Относителната грешка от измерване на интервал от време δ трябва да е в границите $\pm 5\%$.

(3) Относителните грешки на вътрешния калибратор δ_k и на маркера за време δ_k трябва да са в границите $\pm 5\%$.

(4) Относителната грешка от настройка на чувствителността δ трябва да е в границите $\pm 5\%$.

(5) Относителната грешка на скорост на движение на носителя на запис δ трябва да е в границите $\pm 5\%$.

(6) Времеконстантата T_C трябва да е по-голяма от 3,2 s. Ако производителят е предвидил и други стойности на времеконстантата, те трябва да са допълнение към основната времеконстанта.

(7) Амплитудно-честотната характеристика на електрокардиографа трябва да покрива поне честотния обхват от 0,05 Hz до 100 Hz.

(8) Входният импеданс Z_{ВХ} трябва да е по-голям от 5 MΩ

(9) Токът в пациентната верига I_п не трябва да е по-голям от 0,1 μA.

Чл. 710. (Отм. - ДВ, бр. 22 от 2015 г.)

Чл. 711. (Отм. - ДВ, бр. 22 от 2015 г.)

Чл. 712. (Отм. - ДВ, бр. 22 от 2015 г.)

Чл. 713. (Отм. - ДВ, бр. 22 от 2015 г.)

Чл. 714. (Изм. - ДВ, бр. 22 от 2015 г.) (1) Електрокардиографите се пускат на пазара и/или в действие, когато имат нанесена "СЕ" маркировка съгласно **ЗМИ**, която удостоверява, че съответствието на изделията със съществените изисквания е било оценено по приложимите процедури за оценяване на съответствието.

(2) Пуснатите на пазара и/или в действие електрокардиографи подлежат на последваща проверка.

Чл. 715. (Отм. - ДВ, бр. 22 от 2015 г.)

Чл. 716. (Изм. - ДВ, бр. 22 от 2015 г.) (1) Последващата периодична проверка на електрокардиографите се извършва в следния ред:

1. определяне на относителна грешка от измерване на напрежение;
2. определяне на относителна грешка от измерване на интервали от време;
3. определяне на относителна грешка на вътрешния калибратор и маркера за време, ако има такива;
4. определяне на времеконстантата;
5. определяне на амплитудно-честотната характеристика;
6. определяне на тока в пациентната верига.

(2) Последващата проверка след ремонт се извършва в следния ред:

1. определяне на относителна грешка от измерване на напрежение;

2. определяне на относителна грешка от измерване на интервали от време;
3. определяне на относителна грешка на вътрешния калибратор и маркера за време, ако има такива;
4. определяне на времеконстантата;
5. определяне на амплитудно-честотната характеристика;
6. определяне на тока в пациентната верига;
7. определяне на относителната грешка от настройка на чувствителността;
8. определяне на относителната грешка на скоростта на движение на носителя на запис;
9. определяне на входния импеданс.

Раздел XXXIII.

Системи за таксуване на телефонните разговори (Отм. - ДВ, бр. 56 от 2011 г., в сила от 01.07.2011 г.)

Чл. 717. (Отм. - ДВ, бр. 56 от 2011 г., в сила от 01.07.2011 г.)

Чл. 718. (Отм. - ДВ, бр. 56 от 2011 г., в сила от 01.07.2011 г.)

Чл. 719. (Отм. - ДВ, бр. 56 от 2011 г., в сила от 01.07.2011 г.)

Чл. 720. (Отм. - ДВ, бр. 56 от 2011 г., в сила от 01.07.2011 г.)

Чл. 721. (Отм. - ДВ, бр. 56 от 2011 г., в сила от 01.07.2011 г.)

Чл. 722. (Отм. - ДВ, бр. 56 от 2011 г., в сила от 01.07.2011 г.)

Чл. 723. (Изм. - ДВ, бр. 96 от 2005 г., в сила от 01.12.2005 г., изм. - ДВ, бр. 40 от 2006 г., в сила от 05.05.2006 г., отм. - ДВ, бр. 56 от 2011 г., в сила от 01.07.2011 г.)

Чл. 724. (Отм. - ДВ, бр. 56 от 2011 г., в сила от 01.07.2011 г.)

Раздел XXXIV.

Хронометри за часово заплащане (Отм. - ДВ, бр. 56 от 2011 г., в сила от 01.07.2011 г.)

Чл. 725. (Отм. - ДВ, бр. 56 от 2011 г., в сила от 01.07.2011 г.)

Чл. 726. (Отм. - ДВ, бр. 56 от 2011 г., в сила от 01.07.2011 г.)

Чл. 727. (Отм. - ДВ, бр. 56 от 2011 г., в сила от 01.07.2011 г.)

Чл. 728. (Отм. - ДВ, бр. 56 от 2011 г., в сила от 01.07.2011 г.)

Чл. 729. (Отм. - ДВ, бр. 56 от 2011 г., в сила от 01.07.2011 г.)

Чл. 730. (Отм. - ДВ, бр. 56 от 2011 г., в сила от 01.07.2011 г.)

Чл. 731. (Отм. - ДВ, бр. 56 от 2011 г., в сила от 01.07.2011 г.)

Чл. 732. (Отм. - ДВ, бр. 56 от 2011 г., в сила от 01.07.2011 г.)

Чл. 733. (Отм. - ДВ, бр. 56 от 2011 г., в сила от 01.07.2011 г.)

Чл. 734. (Отм. - ДВ, бр. 56 от 2011 г., в сила от 01.07.2011 г.)

Чл. 735. (Отм. - ДВ, бр. 56 от 2011 г., в сила от 01.07.2011 г.)

Чл. 736. (Отм. - ДВ, бр. 56 от 2011 г., в сила от 01.07.2011 г.)

Чл. 737. (Отм. - ДВ, бр. 56 от 2011 г., в сила от 01.07.2011 г.)

Раздел XXXV.

Аудиометри

Чл. 738. (1) Аудиометрите са средства за измерване, предназначени за изследване на човешкия слух.

(2) Изискванията на този раздел се отнасят до аудиометри, използвани в здравеопазването.

Чл. 739. Материалите, използвани за производство на аудиометъра, включително и комплектуваните към него слушалки и костен вибратор, трябва да осигуряват стабилност на резултатите от измерване и максимално допустимите грешки.

Чл. 740. Конструкцията на аудиометрите трябва да осигурява правилно включване на слушалките и костния вибратор към съответните изходи, както и защита на частите и компонентите му, които имат влияние върху неговите характеристики (маркиране, пломбиране и други форми на защита).

Чл. 741. Слушалките и костният вибратор, комплектувани към аудиометъра, трябва да имат точна идентификация (идентификационните им номера да са означени и върху основния уред) и да са осигурени срещу неправилно включване (лява и дясна слушалка към съответните изходи).

Чл. 742. (1) Аудиометричната апаратура трябва да има следните ясни и четливи надписи и означения за:

1. наименованието или знака на производителя;
2. типа на аудиометъра;
3. идентификационния номер;
4. (доп. - ДВ, бр. 22 от 2015 г.) знака за одобрен тип или СЕ маркировка.

(2) На аудиометъра трябва да е осигурено подходящо място за поставяне на знак

от проверка.

Чл. 743. Максимално допустимите грешки на аудиометрите при задаване на честота и ниво на звуковия сигнал не трябва да превишават стойностите, посочени в **приложение № 38**.

Чл. 744. (Изм. - ДВ, бр. 22 от 2015 г.) (1) Аудиометрите се пускат на пазара и/или в действие, когато имат нанесена "СЕ" маркировка съгласно **ЗМИ**, която удостоверява, че съответствието на изделията със съществените изисквания е било оценено по приложимите процедури за оценяване на съответствието.

(2) Пуснатите на пазара и/или в действие аудиометри подлежат на последваща проверка.

Раздел XXXVI.

Скоростомери (Загл. изм. - ДВ, бр. 22 от 2015 г.)

Чл. 745. (Изм. - ДВ, бр. 22 от 2015 г.) (1) Скоростомерите са предназначени за контрол на скоростта на МПС.

(2) Радарният скоростомер измерва скоростта чрез възпроизвеждане ефекта на Доплер.

(3) Лазерният скоростомер измерва скоростта чрез излъчване на лазерни импулси към дадено МПС и приемане на отразените от повърхността му сигнали, като едновременно с това се измерва и времето за достигането им до МПС и обратно.

(4) Скоростомерът за средна скорост измерва средната скорост на МПС чрез измерване на времето за преминаване на базово разстояние на участък от пътя:

1. средна скорост е изчислена скорост, получена чрез разделяне на разстоянието между двете контролни точки на измереното време, за което МПС преминава между тези контролни точки;

2. базово разстояние на участък от пътя е разстоянието между две контролни точки, между които се измерва средната скорост.

Чл. 746. (Изм. - ДВ, бр. 22 от 2015 г.) (1) Конструкцията на скоростомерите трябва да позволява да се индивидуализира МПС, чиято скорост е измерена, включително при едновременно движение на две или повече МПС, при разминаване или когато скоростомерът е монтиран на движещо се МПС.

(2) Ако скоростомерът не е пригоден да изпълни това изискване, той трябва да анулира резултатите от собствените си измервания, когато две или повече МПС навлизат в областта на измерване едновременно, но с различна скорост.

(3) При измерване със скоростомер за средна скорост най-малко една от камерите трябва да има зрително поле, достатъчно за да се гарантира, че МПС е ясно

идентифицирано при напускането на изходната контролна точка и местоположението му спрямо нея. Скоростомер за средна скорост, използвайки детектор на изображения, трябва автоматично да открива присъствие, време и идентичност на МПС при преминаване през контролните точки към момента на влизане или излизане от базовото разстояние на участъка от пътя чрез разпознаване на образ.

Чл. 747. (Изм. - ДВ, бр. 22 от 2015 г.) (1) В неработещо състояние скоростомерът трябва да издържа без повреда температури от минус 25 °С до 70 °С.

(2) Обхватът на измерване на скоростта трябва да включва най-малко обхвата от 30 km/h до 150 km/h.

(3) Разделителната способност на скоростомерите трябва да бъде не по-голяма от 1 km/h.

Чл. 748. Конструкцията на радарните скоростомери, работещи без регистриращо устройство, трябва да позволява отчитане на резултатите от измерване от двама оператори едновременно.

Чл. 749. (Изм. - ДВ, бр. 22 от 2015 г.) Възлите на скоростомерите, изложени на външни въздействия, трябва да са прахо- и водонепроницаеми след свързването на всички детайли.

Чл. 750. (Изм. - ДВ, бр. 22 от 2015 г.) Скоростомерите трябва автоматично да изключват неверни резултати, причинени от външни въздействия и смущения, както и такива, предизвикани от промяна на захранващото напрежение извън зададения от производителя обхват.

Чл. 751. (Изм. - ДВ, бр. 22 от 2015 г.) (1) При включване скоростомерите трябва да извършват задължителна проверка на съставните си компоненти, удостоверяваща тяхната комплектност.

(2) При измерване на средната скорост е необходимо детекторите на изображения, монтирани на контролните точки, да бъдат синхронизирани по време от един източник. При разлика в синхронизацията между детекторите влиянието на разликата върху точността на определяне на скоростта не трябва да надвишава максимално допустимите грешки.

(3) Всяко несъответствие трябва да възпрепятства по-нататъшни измервания.

Чл. 752. (Изм. - ДВ, бр. 22 от 2015 г.) (1) Скоростомерът може да бъде свързан към заснемашо устройство.

(2) За скоростомери, регистриращи резултатите от измерване, записът трябва да съдържа:

1. дата и време на измерването;
2. измерената скорост и посоката на движение на превозните средства.

(3) За скоростомери, работещи със заснемашо устройство, записът трябва да съдържа най-малко следната информация:

1. дата и време (час, минута, секунда) на измерването;
2. измерената скорост;
3. посоката на движение, ако измерването е в двете посоки;
4. идентификацията на средството, с което е направено измерването;
5. параметрите на настройка и режим на работа, ако има такъв;
6. скоростта на патрулното моторно превозно средство - за скоростомери, работещи в мобилен режим;
7. местоположението на участъка на пътя, където се извършва измерването, базовото разстояние на този участък, времето за преминаване между контролните точки и статуса на синхронизация на времето - за скоростомери за средна скорост.

(4) Уредите за контрол на скоростта, включително зоната на регистриране, трябва да осигуряват, че изобразената позиция на МПС и на свързания с него документ с изображение могат еднозначно да причислят стойността на измерената скорост към същото МПС. Документирането трябва да бъде защитено срещу манипулации. Производителят трябва да определи метода за оценка на обекта на документиране, измерената скорост и проверка на достоверността на документирането.

(5) Посоката на излъчване на скоростомера и оптичната ос на камерата трябва да съвпадат. Трябва да се осигури механична връзка за правилното насочване на системата. При липса на такава това изискване се осигурява чрез операции, описани в инструкцията за работа.

Чл. 753. (Изм. - ДВ, бр. 22 от 2015 г.) (1) За скоростомерите, конструирани за използване без намеса на оператор, производителят трябва да осигури резултатите да са в определените допустими граници.

(2) В инструкцията за работа, придружаваща скоростомера, производителят трябва да посочи мерките, които е предприел за изпълнение на изискването по ал. 1.

(3) (Отм. - ДВ, бр. 86 от 2022 г., в сила от 28.10.2022 г.)

(4) За скоростомери за средна скорост, освен информацията по ал. 1, производителят трябва да предостави информация за начина на синхронизиране на времето на двете контролни точки и начина на определяне на базовото разстояние.

(5) За базово разстояние на участък за измерване на средна скорост се използва възможно най-късата и позволена от [Закона за движение по пътищата](#) траектория на движение. Базовото разстояние се измерва еднократно с допустима грешка $\pm 1\%$ преди първоначалния монтаж и се маркира надеждно. При промяна на геометрията на пътя и/или промяна на инфраструктурата, водещи до трайни изменения на пътния участък, базовото разстояние трябва да бъде измерено отново.

(6) Техническата документация, представена от производителя по ал. 2, за скоростомер за измерване на средна скорост трябва да съдържа доказателства за начина на синхронизиране на времето. Проверката на синхронизацията на времето трябва да се извършва автоматично, без намесата на оператор, така че състоянието на

синхронизацията на детекторите на изображения да бъде надеждно установено още при първоначалния монтаж на детектора, без да са необходими последващи измервания.

Чл. 754. (Изм. - ДВ, бр. 22 от 2015 г.) (1) Върху скоростомера трябва да има неизтриваеми означения за:

1. името на производителя;
2. типа и идентификационния номер.

(2) Върху всяко присъединено устройство трябва да е нанесен съответен типов или идентификационен номер.

Чл. 755. (Изм. - ДВ, бр. 22 от 2015 г.) (1) Максимално допустимите грешки на скоростомерите трябва да бъдат:

1. ± 1 km/h до 100 km/h или ± 1 % от измерената стойност за скорости над 100 km/h - в лабораторни условия при измерване на скорост чрез симулиране на сигнал;
2. ± 3 km/h до 100 km/h или ± 3 % от измерената стойност за скорости над 100 km/h - при реални условия на измерване на скорост при полеви тестове;
3. (отм. - ДВ, бр. 86 от 2022 г., в сила от 28.10.2022 г.)

(2) Скоростомерът трябва да може да извършва измервания с грешка, която не надвишава максимално допустимата, в температурен обхват най-малко от минус 15 °C до 45 °C.

(3) За скоростомери, монтирани в моторно превозно средство, температурният обхват по ал. 2 е от 0 °C до 50 °C.

(4) Ако границите на нормирания от производителя температурен обхват бъдат преминати, скоростомерът трябва автоматично да преустанови измерванията.

Чл. 756. (Изм. - ДВ, бр. 22 от 2015 г.) (1) Радарният скоростомер трябва да има устройство, отчитащо ъгъла, под който МПС пресичат радарния лъч (ъгъла на въздействие), освен в случаите, когато е предназначен за работа с практически успореден на направлението на трафика радарен лъч (ъгъл на пресичане под 10 °).

(2) Дълговременната нестабилност на честотата на излъчвания сигнал за две години не трябва да надвишава $\pm 0,2$ %.

(3) Устройството за насочване на лъча не трябва да въвежда относителна грешка, надвишаваща $\pm 0,5$ %.

Чл. 757. (Изм. - ДВ, бр. 22 от 2015 г.) (1) Лазерният скоростомер, измерващ скоростта с помощта на оператор, трябва да е снабден с устройство за прицелване, изравнено със светлинния лъч.

(2) Мощността на излъчване на лазерния скоростомер не трябва да превишава клас 1 съгласно БДС EN 60825-1.

(3) Лазерният скоростомер трябва да е снабден с устройство за измерване на разстоянието до МПС с максимално допустима грешка $\pm 0,3$ m.

Чл. 758. (Изм. - ДВ, бр. 22 от 2015 г.) (1) Скоростомерът за средната скорост трябва да открива присъствие на МПС в момента на влизане и излизане в базовото разстояние и да индивидуализира МПС.

(2) Скоростомерът трябва да бъде проектиран така, че да прави по две или повече измервания, използвайки независими един от друг методи.

(3) Основният метод за измерване на средна скорост се използва за предоставяне на първичните доказателствени данни за скоростта на МПС.

(4) Контролният метод за измерване на средната скорост на МПС е независим от основния метод, който може да се използва за проверка на точността на измерване от скоростомера.

(5) Интервалът от време, използван в контролното измерване, трябва да започва в рамките на 0,1 s от началото и да свършва в рамките на 0,1 s от края на основното измерване. Точността на контролното измерване трябва да е в рамките на 10 % от средната скорост, записана от основното измерване.

Чл. 759. Радарният скоростомер трябва да може автоматично да извършва проверка поне на нискочестотната си част, на веригите за пренос и обработка на данни и на индикацията при включване, както и по желание на оператора, и да дава индикация за изпълнение на проверката.

Чл. 760. (Изм. - ДВ, бр. 22 от 2015 г.) (1) Скоростомерите се пускат на пазара и/или в действие след одобряване на типа и след първоначална проверка и подлежат на последващи проверки.

(2) Изпитването за одобряване на типа се извършва в лабораторни условия и на полеви тест.

(3) За одобряване на типа се изпитва един брой скоростомер.

Чл. 761. (Изм. - ДВ, бр. 22 от 2015 г.) Полевият тест се извършва чрез измерване на скорост в реален трафик с цел комплексно оценяване на факторите, влияещи върху резултатите от измерванията на скоростта. Измерванията се извършват в условия на променящи се скорости, гъстота на трафика и по възможност - при различни температури.

Чл. 762. (Изм. - ДВ, бр. 22 от 2015 г.) (1) Изпитването в лабораторни условия включва:

1. изпитване на микровълновата секция, за радарни скоростомери;
2. предварителен тест на въздействия на електронния блок;
3. изпитване на механична издръжливост;
4. изпитване на климатична устойчивост;
5. воден тест за частите, изложени на вода;
6. проверка на точността на измерване на разстоянието до МПС, за лазерни скоростомери;
7. проверка на точността при измерване на скоростта.

(2) Детекторите на изображения, монтирани на контролните точки на скоростомери за средна скорост, се изпитват само по ал. 1, т. 2 - 5.

(3) При полеви тест на скоростомер за средна скорост се измерва базовото разстояние. Проверяват се монтажът на детекторите на изображения, начинът и методът за синхронизация на времето.

Чл. 763. (Изм. - ДВ, бр. 22 от 2015 г.) (1) Първоначалната проверка включва:

1. проверка на контролните точки на диаграмата на излъчване на антената, за радарни скоростомери;
2. проверка на честотния обхват, за радарните скоростомери;
3. проверка на точност при измерване на скоростта;
4. проверка на излъчваната мощност;
5. проверка на точността на измерване на разстоянието до МПС, за лазерни скоростомери.

(2) При полеви тест на скоростомер за средна скорост се измерва базовото разстояние, проверяват се монтажът на детекторите на изображения и начинът за синхронизацията на времето.

(3) Първоначалната проверка се извършва в лабораторни условия и чрез полеви тест.

(4) Първоначалната проверка за скоростомери за средна скорост се извършва чрез полеви тест.

Чл. 764. (Изм. - ДВ, бр. 22 от 2015 г.) (1) Последващата проверка включва:

1. проверка на контролните точки на диаграмата на излъчване на антената, за радарни скоростомери;
2. проверка на честотния обхват, за радарните скоростомери;
3. проверка на точността при измерване на скоростта;
4. проверка на точността на измерване на разстоянието до МПС, за лазерни скоростомери.

(2) При полеви тест на скоростомер за средна скорост се проверяват маркировката на базовото разстояние, контролните точки и монтажът на детекторите на изображения.

(3) Последваща проверка на скоростомери се извършва в лабораторни условия и/или чрез полеви тест.

(4) Последваща проверка за скоростомери за средна скорост се извършва чрез полеви тест.

Раздел XXXVII.

Анализатори за алкохол в дъха

Чл. 765. Анализаторът за алкохол в дъха е предназначен да се използва за определяне концентрацията на етилов алкохол в издишвания от белите дробове въздух.

Чл. 766. Анализаторът за алкохол в дъха трябва да е конструиран така, че да гарантира максималната допустима грешка без настройване в продължение на 6 месеца след първоначалното му пускане в употреба.

Чл. 767. (1) Анализаторът за алкохол в дъха трябва да извършва измерване само ако взетата проба се приема за представителна по отношение на издишания от белите дробове въздух.

(2) (Изм. - ДВ, бр. 22 от 2015 г.) Анализаторът за алкохол в дъха не трябва да отчита резултат при прекъсване на потока на издишания въздух или при наличие на алкохол в горните дихателни пътища.

Чл. 768. (1) Преди всяко измерване анализаторът за алкохол в дъха трябва да посочва автоматично, че е готов да извърши правилно измерване.

(2) Измерването не трябва да се извършва, ако автоматичната проверка покаже, че то се извършва неправилно.

Чл. 769. (1) Обхватът на измерване на концентрацията на етиловия алкохол трябва да е от 0 mg/l поне до 1,5 mg/l.

(2) Обхватът на измерване на обема на издишания въздух трябва да е от 1,5 l до 4,5 l, с продължителност на издишването от 5 s до 15 s.

Чл. 770. (1) Стационарните анализатори трябва да са предназначени да работят в затворени пространства, чиято температура и влажност не се контролират.

(2) Преносими анализатори трябва да са предназначени да работят в отворени пространства със средни климатични условия.

Чл. 771. Стационарните и преносимите анализатори на алкохол в дъха трябва да са предназначени да работят в пространства със значителна или висока степен на вибрации и удари и при атмосферно налягане от 800 hPa до 1040 hPa.

Чл. 772. Влиянието на електромагнитно смущение трябва да е такова, че изменението на резултата от измерване да не е по-голямо от максимално допустимата грешка.

Чл. 773. (1) Анализаторът за алкохол в дъха трябва да показва резултата от измерването в mg/l.

(2) Анализаторът за алкохол в дъха може да показва резултата от измерване в промили "%o" съгласно **приложение № 39**.

Чл. 774. Максимално допустимите грешки на анализаторите за алкохол в дъха трябва да са:

1. $\pm 0,020$ mg/l - за масова концентрация, по-малка от 0,400 mg/l;
2. ± 5 % от измерваната концентрация - за масова концентрация от 0,400 mg/l до 2,000 mg/l;
3. ± 20 % от измерваната концентрация - за масова концентрация над 2,000 mg/l.

Чл. 775. Скалният интервал трябва да е равен на 0,01 mg/l - при работни условия, и на 0,001 mg/l - при метрологично изследване.

Чл. 776. Стандартното отклонение на резултатите от 10 измервания трябва да е:

1. за концентрации, по-малки от 0,400 mg/l - по-малко от 0,007 mg/l;
2. за концентрации, равни или по-големи от 0,400 mg/l и по-малки или равни на 2,000 mg/l - по-малко от 1,75 %;
3. за концентрации, по-големи от 2,000 mg/l - по-малко от 6 %.

Чл. 777. Анализаторите за алкохол в дъха се пускат на пазара и/или в действие след одобряване на типа и след първоначална проверка и подлежат на последващи проверки.

Чл. 778. За изследване типа на анализаторите за алкохол в дъха се представят 3 образеца.

Чл. 779. (1) Изпитването за одобряване на типа се извършва с парогазови смеси с температура $(34 \pm 0,5)^\circ\text{C}$ и с номинални стойности на масови концентрации 0,05 mg/l, 0,15 mg/l, 0,25 mg/l, 0,40 mg/l, 0,70 mg/l, 0,95 mg/l, 1,50 mg/l и по-големи, които да покриват най-малко 5 точки от обхвата на измерване.

(2) Парогазовите смеси се получават на изхода на газгенератор от водни разтвори на етилов алкохол съгласно **приложение № 39**.

(3) Стойността на концентрацията на етилов алкохол в парогазовите смеси трябва да е с разширена неопределеност при коефициент на покритие 2 по-малка от една четвърт от максимално допустимата грешка.

Чл. 780. Първоначалната и последващите проверки се извършват с парогазови смеси най-малко в 3 точки от обхвата на измерване.

Чл. 781. Максимално допустимите грешки на анализаторите за алкохол в дъха при последваща проверка са:

1. $\pm 0,032$ mg/l - за масова концентрация, по-малка от 0,400 mg/l;
2. ± 8 % от измерваната концентрация - за масова концентрация от 0,400 mg/l до 2,000 mg/l;
3. ± 30 % от измерваната концентрация - за масова концентрация над 2,000 mg/l.

Раздел XXXVIII.

Диоптрометри

Чл. 782. (1) Диоптрометрите са средства за измерване, предназначени за контрол на съответствието на лещите за очила с предписаните рецепти, както и за контрол на правилното монтиране на лещите в рамките за очила.

(2) Диоптрометърът е средство за измерване стойността на задната връхна рефракция на неастигматични и астигматични лещи, на призматичното действие на призми за очила и определяне положението на главните сечения на астигматични лещи и на линията "връх - основа" на призми за очила, монтирани в рамка.

(3) Задната връхна рефракция на леща за очила е величина, реципрочна на нейното задно връхно фокусно разстояние, изразено в метри. Задното връхно разстояние е разстоянието от задната повърхност на лещата до задния ѝ фокус.

(4) Единицата за изразяване на връхната рефракция е реципрочната стойност на метъра (m^{-1}), нарича се "диоптър" и се обозначава със символа "D".

Чл. 783. (1) Показанията на диоптрометрите се изразяват в диоптри -D. Диоптърът е рефракция на леща за очила, поставена във въздух, фокусното разстояние на която е равно на 1 m.

(2) Призматичен диоптър е рефракцията на призма, която при ъгъл на най-малкото отклонение на разстояние 1 cm от задната ѝ повърхност отклонява лъча с 1 m.

Чл. 784. Основните видове диоптрометри са:

1. визуален диоптрометър, чиято скала е непрекъсната и отчитането се извършва през окуляр;

2. цифров диоптрометър, чието показващо устройство представя измерените стойности в цифров вид, закръглени до най-близката нарастваща дискретна стойност (дискрета). Отчитането на показанията на диоптрометъра може да се извършва от дисплея на самия уред или на монитора при компютърно отчитане.

Чл. 785. (1) На диоптрометрите трябва да бъдат означени типът, идентификационният номер на производителя или търговската марка и серийният номер на уреда и годината на производство.

(2) Призматична оптична сила е отклонението на светлинен лъч, което се получава при преминаването му през определена точка от призматична леща. Единицата мярка на призматичната оптична сила се изразява в сантиметър на метър (cm/m). Наименованието на тази единица е "призматичен диоптър", а символът, с който се означава, е D.

(3) Обхватът на измерване трябва да осигурява измерване на връхната рефракция (оптичната сила на сферичните лещи) в границите най-малко от минус 20 D до плюс 20 D и на призматичната оптична сила от 0 до най-малко 5 D.

(4) Оптична сила на сферична леща е свойство на сферичната леща да фокусира успореден параксиален сноп (тесен сноп от лъчи, близки до оптичната ос) в една точка - фокусът на лещата.

(5) Оптична сила на астигматична леща е свойство на астигматичната леща да

фокусира параксиален сноп от успоредни лъчи едновременно в две отделни фокусни отсечки, които са взаимно перпендикулярни и следователно, за разлика от сферичната леща, тази леща има две основни оптични сили.

Чл. 786. (1) Уредът трябва да позволява измерване на направлението на оста на цилиндричните лещи в границите от 0° до 180° . За призмите трябва да е възможно да се определя на направлението на оста на основата в границите от 0° до 360° .

(2) За визуалните диоптметри с непрекъсната индикация диоптричната скала трябва да има стойност на деление не по-голямо от 0,25 D и да позволява отчитане с точност, посочена в **приложения № 40 и 41**.

(3) Стойността на деление на скалата за отчитане на направлението на оста не трябва да превишава 5° и трябва да е достатъчно ясна, за да позволява интерполиране до най-близкия градус.

Чл. 787. (1) За отчитане на призматичната оптична сила стойността на деление не трябва да е по-голяма от 1 D.

(2) За диоптрите с цифрова индикация в обхвата от 10 D до минус 10 D разликата между две деления от цифровия дисплей трябва да е със стойност не по-голяма от 0,25 D. Дисплеят трябва да показва най-малко две десетични цифри. Разликата между две стойности на цифровия дисплей за отчитане на направлението на оста трябва да е 1° .

(3) За отчитането на призматичната оптична сила уредът трябва да има стъпка на нарастване или намаляване със стойност не по-голяма от 0,25 D.

(4) Уредът трябва да е проектиран така, че да дава възможност да се измерват лещи с диаметър поне 80 mm и с дебелина поне 20 mm. Трябва да е възможно трансляционното преместване на лещите върху опорния лещов носач на разстояние не по-малко от 30 mm по направление, перпендикулярно спрямо оптичната ос и спрямо регулируемата опорна шина, като началото на това преместване трябва да е на разстояние не по-голямо от 10 mm под оптичната ос на уреда.

(5) Конструкцията на опорния лещов носач не трябва да влияе неблагоприятно върху точността на измерване, предизвиквайки допълнителна грешка.

Чл. 788. (1) Показанията на връхната рефракция и на призматичната оптична сила трябва да се отнасят за една от двете дължини на вълните - зелената живачна линия - $\lambda = 546,07 \text{ nm}$, или за жълтата хелиева линия - $\lambda = 587,56 \text{ nm}$.

(2) Ако не са изпълнени изискванията на **приложение № 40** за двете дължини на вълните, трябва да е посочена дължината на вълната, използвана за калибриране на уреда. Допустимите отклонения, дадени в **приложения № 40 - 43**, се използват за измерване стойностите на връхната рефракция и призматичната оптична сила на лещите за очила от всички материали.

(3) Ако използваният източник на светлина на диоптрометъра не работи на някоя от основните дължини на вълната, трябва да се направят корекции, за да се изпълнят изискванията за допустимите отклонения за някои оптични материали за лещите.

(4) При изследване в целия обхват на измерване на диоптметри с непрекъсната

индикация с помощта на еталонните лещи показанията за връхната рефракция и за призматичната оптична сила не трябва да се различават от номиналните стойности на еталонните лещи повече от границите, дадени съответно в **приложения № 40 и 41**.

Чл. 789. (Изм. - ДВ, бр. 22 от 2015 г.) Отклоненията на оптичната сила на лещите от номиналните стойности на еталонните лещи при проверка на диоптрометрите с цифрова индикация не трябва да превишават стойностите в **приложения № 42 и 43** за целия обхват на измерване.

Чл. 790. (1) (Изм. - ДВ, бр. 22 от 2015 г.) За проверката на диоптрометрите еталонните лещи трябва да имат точни стойности, които да са цяло число, кратно на 0,25 D.

(2) Грешката при отбелязване с осовия маркер трябва да не е по-голяма от допускателна $\pm 1^\circ$ за направлението от 0° до 180° от кръговата скала или за отчитаното направление. Осовият маркер за отбелязване на оптичния център на лещата не трябва да се измества от оптичната ос на диоптрометъра повече от 0,4 mm. Опорната линия за регулиране не трябва да се отклонява от положението успоредно на направлението от 0° до 180° от кръговата скала повече от 1° .

Чл. 791. (Отм. - ДВ, бр. 22 от 2015 г.)

Чл. 792. (Изм. - ДВ, бр. 22 от 2015 г.) Диоптрометри, пуснати на пазара и/или в действие, подлежат на последващи проверки.

Чл. 793. (Изм. - ДВ, бр. 22 от 2015 г.) Последващата проверка включва проверка за:

1. центроване;
2. връхна рефракция;
3. призматична оптична сила;
4. ориентиране на осовия маркер и осовия указател;
5. точност на маркера за оптичния център.

Раздел XXXIX.

Измервателни шаблони за определяне нетното количество на предварително опаковани продукти, означени по обем (Отм. - ДВ, бр. 22 от 2015 г.)

Чл. 794. (Отм. - ДВ, бр. 22 от 2015 г.)

Чл. 795. (Отм. - ДВ, бр. 22 от 2015 г.)

Чл. 796. (Отм. - ДВ, бр. 22 от 2015 г.)

Чл. 797. (Отм. - ДВ, бр. 22 от 2015 г.)

Чл. 798. (Отм. - ДВ, бр. 22 от 2015 г.)

Чл. 799. (Отм. - ДВ, бр. 22 от 2015 г.)

Чл. 800. (Отм. - ДВ, бр. 22 от 2015 г.)

Чл. 801. (Отм. - ДВ, бр. 22 от 2015 г.)

Чл. 802. (Отм. - ДВ, бр. 22 от 2015 г.)

Чл. 803. (Отм. - ДВ, бр. 22 от 2015 г.)

Чл. 804. (Отм. - ДВ, бр. 22 от 2015 г.)

Чл. 805. (Отм. - ДВ, бр. 22 от 2015 г.)

Чл. 806. (Отм. - ДВ, бр. 22 от 2015 г.)

Чл. 807. (Отм. - ДВ, бр. 22 от 2015 г.)

Раздел XL.

Резервоари на плавателни съдове (Нов - ДВ, бр. 46 от 2007 г., в сила от 12.06.2007 г., отм. - ДВ, бр. 56 от 2011 г., в сила от 01.07.2011 г.)

Чл. 807а. (Нов - ДВ, бр. 46 от 2007 г., в сила от 12.06.2007 г., отм. - ДВ, бр. 56 от 2011 г., в сила от 01.07.2011 г.)

Чл. 807б. (Нов - ДВ, бр. 46 от 2007 г., в сила от 12.06.2007 г., отм. - ДВ, бр. 56 от 2011 г., в сила от 01.07.2011 г.)

Чл. 807в. (Нов - ДВ, бр. 46 от 2007 г., в сила от 12.06.2007 г., отм. - ДВ, бр. 56 от 2011 г., в сила от 01.07.2011 г.)

Чл. 807г. (Нов - ДВ, бр. 46 от 2007 г., в сила от 12.06.2007 г., отм. - ДВ, бр. 56 от 2011 г., в сила от 01.07.2011 г.)

Чл. 807д. (Нов - ДВ, бр. 46 от 2007 г., в сила от 12.06.2007 г., отм. - ДВ, бр. 56 от 2011 г., в сила от 01.07.2011 г.)

Чл. 807е. (Нов - ДВ, бр. 46 от 2007 г., в сила от 12.06.2007 г., отм. - ДВ, бр. 56 от 2011 г., в сила от 01.07.2011 г.)

Чл. 807ж. (Нов - ДВ, бр. 46 от 2007 г., в сила от 12.06.2007 г., отм. - ДВ, бр. 56 от 2011 г., в сила от 01.07.2011 г.)

Чл. 807з. (Нов - ДВ, бр. 46 от 2007 г., в сила от 12.06.2007 г., отм. - ДВ, бр. 56 от 2011 г., в сила от 01.07.2011 г.)

Чл. 807и. (Нов - ДВ, бр. 46 от 2007 г., в сила от 12.06.2007 г., отм. - ДВ, бр. 56 от 2011 г., в сила от 01.07.2011 г.)

Чл. 807к. (Нов - ДВ, бр. 46 от 2007 г., в сила от 12.06.2007 г., отм. - ДВ, бр. 56 от 2011 г., в сила от 01.07.2011 г.)

Чл. 807л. (Нов - ДВ, бр. 46 от 2007 г., в сила от 12.06.2007 г., отм. - ДВ, бр. 56 от 2011 г., в сила от 01.07.2011 г.)

Чл. 807м. (Нов - ДВ, бр. 46 от 2007 г., в сила от 12.06.2007 г., отм. - ДВ, бр. 56 от 2011 г., в сила от 01.07.2011 г.)

Раздел XL "а".

Таксиметрови апарати (Нов - ДВ, бр. 22 от 2015 г.)

Чл. 807н. (Нов - ДВ, бр. 22 от 2015 г.) (1) Таксиметровите апарати се пускат на пазара и/или в действие след оценено и удостоверено съответствие със съществените изисквания, определени по реда на **Наредбата за съществените изисквания и оценяване на съответствието на средства за измерване**.

(2) Таксиметровите апарати, монтирани в автомобил, подлежат на последващи проверки по реда на наредбата.

Чл. 807о. (Нов - ДВ, бр. 22 от 2015 г.) Последващата периодична проверка и проверката след ремонт на таксиметровите апарати, монтирани в автомобили, се извършва след проверка на астрономическото време с показанието на часовника за реално време на таксиметровия апарат при настроена константа К, така че грешката да е в границата на максимално допустимите грешки, както следва:

1. за изминало време: $\pm 0,2 \%$;
2. за изминато разстояние: $\pm 2 \%$.

Глава трета.

РЕД ЗА ИЗВЪРШВАНЕ НА КОНТРОЛ НА СРЕДСТВАТА ЗА ИЗМЕРВАНЕ

Раздел I.

Ред за извършване на контрол на средствата за измерване

Чл. 808. Редът за извършване на контрол на средствата за измерване включва:

1. (изм. - ДВ, бр. 46 от 2007 г., в сила от 12.06.2007 г., изм. - ДВ, бр. 22 от 2015 г.) реда за одобряване на типа на средствата за измерване и за отмяна на одобряването на типа на средствата за измерване;
2. (доп. - ДВ, бр. 46 от 2007 г., в сила от 12.06.2007 г., изм. - ДВ, бр. 22 от 2015 г.) реда за извършване на първоначална проверка на средствата за измерване;
3. реда за извършване на последваща проверка на средствата за измерване.

Раздел II.

Ред за одобряване типа на средствата за измерване

Чл. 809. Одобряването на типа на средствата за измерване включва:

1. преглед на документите и техническото досие на типа средство за измерване;
2. изследване на типа средство за измерване;
3. оценяване съответствието на типа средство за измерване с техническите и метрологичните изисквания към него;
4. издаване на удостоверение за одобрен тип средство за измерване и вписване в регистъра на одобрените за използване типове средства за измерване.

Чл. 810. (1) (Изм. - ДВ, бр. 40 от 2006 г., в сила от 05.05.2006 г., изм. - ДВ, бр. 22 от 2015 г.) Производителите или вносителите, които пускат на пазара средства за измерване, предназначени за използване в случаите по **чл. 5 от Закона за измерванията (ЗИ)**, подават заявление за одобряване на типа в БИМ.

(2) В заявлението за одобряване на типа се посочват:

1. името, адресът, телефонът и факсът на заявителя и името и адресът на производителя на средствата за измерване от внос;
2. наименованието и типът на средството за измерване, компонентите, спомагателното оборудване или допълнителните устройства;
3. (изм. - ДВ, бр. 22 от 2015 г.) фактическото основание за заявяване на типа средство за измерване за одобряване: ново производство или внос; модификация или допълнение на одобрен тип, използване на нови технологии, продължаване на срока на валидност на одобряването на типа, съответно на ограниченото одобряване на типа;
4. предназначението на средството за измерване;
5. техническите и метрологичните характеристики на типа средство за измерване;
6. годината на производство и идентификационните номера на образците от типа средство за измерване, които ще бъдат представени за изследване.

(3) За одобряване на типа може да се заявява и гама средства за измерване, като в заявлението се посочват техническите и метрологичните характеристики на типовете средства за измерване в гамата.

(4) (Нова - ДВ, бр. 22 от 2015 г., изм. - ДВ, бр. 86 от 2022 г., в сила от 28.10.2022 г.) Заявленията за продължаване срока на валидност на одобряването на типа, съответно на ограниченото одобряване на типа, се подават не по-късно от шест месеца преди изтичането на съответния срок на валидност.

Чл. 811. (1) Към заявлението за одобряване на типа се прилагат следните документи:

1. техническото досие на типа средство за измерване със съдържание съгласно **приложение № 47** на български език, а за тези от внос - и в оригинал;
2. (доп. - ДВ, бр. 22 от 2015 г.) копия от декларации за съответствие и протоколи от изпитване, ако средството за измерване подлежи и на оценяване на съответствието със съществените изисквания, определени по реда на **чл. 7 от Закона за техническите изисквания към продуктите (ЗТИП)**;
3. документ за платена държавна такса за преглед на документите на средството за измерване при одобряване на типа.

(2) Към заявлението по ал. 1 се прилагат копия и на други документи, ако заявителят разполага с такива, като:

1. (изм. - ДВ, бр. 22 от 2015 г.) протоколи от изпитвания на средството за измерване, издадени от акредитирана лаборатория или от национален метрологичен институт.
2. (отм. - ДВ, бр. 22 от 2015 г.)

3. (отм. - ДВ, бр. 22 от 2015 г.)

(3) При модификация или допълнение на одобрен тип средство за измерване в техническото досие на средството за измерване детайлно се описва извършената модификация или допълнение и се посочват новите технически и метрологични характеристики на типа.

Чл. 811а. (Нов - ДВ, бр. 22 от 2015 г.) При продължаване на срока на валидност на одобряването на типа, съответно на ограниченото одобряване на типа на средствата за измерване, заявителят прилага техническото досие на одобреното/ограничено одобреното средство за измерване и декларира писмено, че няма изменения по отношение на одобрения/ограничено одобрения тип.

Чл. 811б. (Нов - ДВ, бр. 22 от 2015 г.) (1) Когато средството за измерване е със софтуер, който е определящ за метрологичните характеристики, софтуерът трябва да подлежи на идентифициране като съответно програмно осигуряване, идентификацията му да се извършва лесно, да е защитен и да съхранява данни за евентуална намеса.

(2) Данните от измерване, софтуерът по ал. 1 и данните за метрологичните характеристики, които се съхраняват или предават, трябва да бъдат защитени срещу случайна или умишлена намеса.

(3) Метрологичните характеристики на средство за измерване не трябва да се влияят от свързването на друго устройство към него, от характеристиките на свързаното устройство или от устройство, което е свързано дистанционно с него.

(4) Когато средството за измерване е снабдено със софтуер, който осигурява и други функции, освен измервателните, частта от софтуера, която е определяща за метрологичните характеристики, трябва да подлежи на идентифициране и да не се влияе от средството за измерване.

Чл. 812. (1) В срок 30 дни от датата на подаване на заявлението ГД "МИУ" извършва преглед на заявлението, документите и съдържанието на техническото досие, описаните технически и метрологични характеристики на типа средство за измерване и предписаното от производителя предназначение.

(2) (Изм. - ДВ, бр. 22 от 2015 г.) При модификация или допълнение на одобрен тип и при продължаване на срока на валидност на одобряването на типа, съответно на ограниченото одобряване на типа, срокът за прегледа по ал. 1 е 20 дни от датата на подаване на заявлението.

(3) При установяване на непълноти и несъответствия в представените документи главният директор на ГД "МИУ" писмено уведомява заявителя и определя срок за отстраняването им, който не може да е по-кратък от 14 дни и не по-дълъг от 3 месеца. Срокът за преглед по ал. 1 започва да тече от датата на отстраняването им.

(4) (Изм. - ДВ, бр. 40 от 2006 г., в сила от 05.05.2006 г.) В случай че непълнотите и несъответствията не бъдат отстранени в определения срок, главният директор на ГД "МИУ" дава с доклад на председателя на БИМ мотивирано предложение за прекратяване на процедурата за одобряване на типа.

(5) (Нова - ДВ, бр. 22 от 2015 г.) При пълнота и съответствие на представените документи към заявлението по **чл. 810, ал. 4** се представя мотивирано предложение до председателя на БИМ за продължаване на срока на валидност на одобрения тип,

съответно на ограниченото одобряване на типа.

(б) (Нова - ДВ, бр. 22 от 2015 г.) При установяване на несъответствия в представените документи към заявлението по **чл. 810, ал. 4** се представя мотивирано предложение до председателя на БИМ за отказ за продължаване на срока на валидност на одобрения тип, съответно на ограниченото одобряване на типа.

Чл. 813. (Изм. - ДВ, бр. 22 от 2015 г.) (1) При пълнота и съответствие в представените документи по **чл. 810** и **811** се определят:

1. изпитванията, на които трябва да се подложи типът средство за измерване, в зависимост от методите за контрол съгласно глава втора;
2. лабораториите, в които да се извършат изпитванията съгласувано със заявителя;
3. сроковете за представяне на образците от типа средство за измерване в лабораториите на БИМ.

(2) Когато заявлението е за модификация или допълнение на одобрен тип по **чл. 812, ал. 2**, се извършва преглед на съдържанието и оценка на приложимостта на резултатите от изпитване.

(3) При положително заключение по ал. 2 резултатите могат да бъдат приети, без да се извършва повторно изпитване.

Чл. 814. (Доп. - ДВ, бр. 22 от 2015 г.) Изследването на типа средство за измерване се извършва чрез изпитване на техническите и метрологичните характеристики на образци от типа му, включително изследване на софтуера по **чл. 811б**, за установяване на съответствието им с изискванията към тях и работата на средството за измерване при нормални условия на употреба.

Чл. 815. (1) (Изм. - ДВ, бр. 40 от 2006 г., в сила от 05.05.2006 г., изм. - ДВ, бр. 46 от 2007 г., в сила от 12.06.2007 г.) Изпитването на средствата за измерване се извършва в лаборатории на БИМ и/или в лаборатории, акредитирани за изпитване на съответните средства за измерване, а в случаите по **чл. 27 ЗИ** - на място при заявителя.

(2) (Изм. - ДВ, бр. 40 от 2006 г., в сила от 05.05.2006 г., изм. - ДВ, бр. 22 от 2015 г.) Когато изпитването се извършва в лаборатории на БИМ, заявителят представя образците от типа средство за измерване за изпитване в определения по **чл. 813, ал. 1, т. 3** срок и заплаща държавна такса за изпитването. Когато изпитването се извършва на място при заявителя, заявителят заплаща и разходите за командироване на служителите на БИМ.

(3) (Нова - ДВ, бр. 22 от 2015 г.) Когато изпитването се извършва в случаите по **чл. 27 ЗИ**, заявителят трябва да осигури:

1. доказателства за проследимост на еталоните и измервателното оборудване, които ще бъдат използвани при изпитването;
2. необходимите условия за извършване на изпитването.

Чл. 816. (1) Въз основа на резултатите от протоколите за изпитване експерти от ГД "МИУ" изготвят доклад за съответствието на типа средство за измерване с техническите и метрологичните изисквания към него. Експертите, които извършват

оценката на съответствието на типа, трябва да са различни от експертите, взели участие в изследването на типа.

(2) (Изм. - ДВ, бр. 40 от 2006 г., в сила от 05.05.2006 г., изм. - ДВ, бр. 86 от 2017 г., в сила от 27.10.2017 г.) В 3-дневен срок от представянето на доклада главният директор на ГД "МИУ" прави мотивирано предложение до председателя на БИМ за одобряване на типа или за отказ за одобряване на типа средство за измерване.

Чл. 817. (1) (Изм. - ДВ, бр. 40 от 2006 г., в сила от 05.05.2006 г., изм. - ДВ, бр. 86 от 2017 г., в сила от 27.10.2017 г.) В 3-дневен срок от получаване на предложението на главния директор на ГД "МИУ" председателят на БИМ издава удостоверение за одобрен тип или допълнение към удостоверението за одобрен тип или мотивирано отказва одобряването на типа и уведомява заявителя за това.

(2) Удостоверението за одобрен тип съдържа:

1. наименованието и типа на средството за измерване или на гамата средства за измерване;
2. (изм. - ДВ, бр. 46 от 2007 г., в сила от 12.06.2007 г.) името и адреса на производителя на средството за измерване;
3. номера на удостоверението за одобрен тип и поредния номер от регистъра на одобрените за използване типове средства за измерване, под които се вписва типът;
4. датата на издаване на удостоверението за одобрен тип средство за измерване;
5. срока на валидност на одобряването на типа;
6. изображение на знака за одобрен тип.

(3) Към удостоверението за одобрен тип се прилагат:

1. описание на типа, което включва предназначението, принципа на действие и техническите и метрологичните характеристики на средството за измерване или средствата за измерване, включени в гамата, и други специфични данни, необходими за идентификация на типа;
2. описание, чертеж или снимка на местата за поставяне на знаците, удостоверяващи резултатите от контрола, и на местата на запечатване (пломбиране) на средството за измерване;
3. (нова - ДВ, бр. 22 от 2015 г.) описание на защитата на софтуера срещу случайна или умислена намеса в случаите по **чл. 811б**.

(4) В удостоверението за одобрен тип компоненти, спомагателно оборудване и допълнителни устройства към средствата за измерване допълнително се посочват:

1. типовете средства за измерване, в които могат да бъдат вградени или към които могат да бъдат свързани;
2. условията за цялостно функциониране на средствата за измерване, за които те се одобряват.

Чл. 818. (1) При одобряване на модификация или допълнение към одобрен тип средство за измерване се издава допълнение към удостоверението за одобрен тип.

(2) Допълнението към удостоверението за одобрен тип средство за измерване съдържа:

1. данните по **чл. 817, ал. 2, т. 1 - 5 и ал. 3**;
2. описание на извършената модификация или допълнение към типа средство за измерване;
3. техническите и метрологичните характеристики на средството за измерване, които са променени в резултат на извършената модификация или допълнение към типа средство за измерване.

(3) Допълнението се издава със срока на валидност на издаденото удостоверение за одобрен тип.

(4) Допълнение към удостоверението за одобрен тип се издава и когато се продължава срокът на удостоверението за одобрен тип по **чл. 30, ал. 2 ЗИ**.

(5) (Нова - ДВ, бр. 22 от 2015 г.) Допълнението за продължаване на срока на валидност на удостоверението за одобрен тип съдържа:

1. данните по **чл. 817, ал. 2, т. 1 - 4 и ал. 3**;
2. датата на издаване на първоначалното удостоверение за одобрен/ограничено одобрен тип;
3. датата на издаване на допълнението за продължаване на срока на валидност на удостоверение за одобрен/ограничено одобрен тип;
4. срока на валидност на издаденото допълнение.

Чл. 819. (1) При ограничено одобряване на типа на средствата за измерване могат да се определят следните ограничения:

1. за броя на средствата за измерване, които се считат от одобрен тип и могат да бъдат пуснати на пазара и/или в действие;
2. за областта на употреба на типа средство за измерване;
3. специални ограничения, произтичащи от използваната технология.

(2) При изследване и оценяване на типа на средството за измерване се прилагат изискванията към средства за измерване със същото или подобно предназначение и методите за техния контрол.

(3) Типът на средствата за измерване по ал. 1 не може да бъде одобрен, ако максимално допустимите грешки на средството за измерване са по-големи от определените с наредбата максимално допустими грешки на средствата за измерване със същото или с подобно предназначение.

Чл. 820. (1) (Изм. - ДВ, бр. 40 от 2006 г., в сила от 05.05.2006 г.) При прегледа на техническото досие на заявления за ограничено одобряване тип средство за измерване БИМ може да извърши проучване за опита на други органи по метрология при метрологичния контрол на заявените за ограничено одобряване на типа средства за измерване.

(2) (Изм. - ДВ, бр. 86 от 2017 г., в сила от 27.10.2017 г.) В случаите по ал. 1 срокът по **чл. 812, ал. 1** не може да надхвърля 1 месец от датата на подаване на заявлението за одобряване на типа.

Чл. 821. В предложението по **чл. 816, ал. 2** главният директор на ГД "МИУ"

мотивираща ограниченията, които предлага да бъдат определени при одобряване на типа.

Чл. 822. При ограничено одобряване на типа на средствата за измерване в удостоверение за одобрен тип се вписват и ограниченията по **чл. 819, ал. 1**.

Чл. 823. Лицата, които пускат на пазара и/или в действие средства за измерване, чийто тип е ограничено одобрен, са длъжни да уведомяват ГД "МИУ" за мястото на монтажа на всяко средство за измерване.

Чл. 824. (Отм. - ДВ, бр. 22 от 2015 г.)

Чл. 825. (Отм. - ДВ, бр. 46 от 2007 г., в сила от 12.06.2007 г.)

Чл. 826. (Изм. - ДВ, бр. 40 от 2006 г., в сила от 05.05.2006 г., отм. - ДВ, бр. 46 от 2007 г., в сила от 12.06.2007 г.)

Чл. 827. (Изм. - ДВ, бр. 40 от 2006 г., в сила от 05.05.2006 г., изм. - ДВ, бр. 46 от 2007 г., в сила от 12.06.2007 г., отм. - ДВ, бр. 22 от 2015 г.)

Чл. 828. (Изм. - ДВ, бр. 46 от 2007 г., в сила от 12.06.2007 г., отм. - ДВ, бр. 22 от 2015 г.)

Чл. 829. (1) (Изм. - ДВ, бр. 22 от 2015 г.) Заявителят получава удостоверението по **чл. 817, ал. 2** или допълнението към издадено удостоверение по **чл. 818, ал. 2** срещу документ за платена държавна такса за издаването им.

(2) (Изм. - ДВ, бр. 40 от 2006 г., в сила от 05.05.2006 г., изм. - ДВ, бр. 22 от 2015 г.) Българският институт по метрология при необходимост задържа представените за изследване образци от одобрения тип средство за измерване или части от тях, макети или чертежи, ако в глава трета това е предвидено за съответното средство за измерване. Задържането на образците се отбелязва в удостоверението по **чл. 817, ал. 2** или в допълнението към издадено удостоверение по **чл. 818, ал. 2**.

Чл. 830. (1) Одобряването на типа подлежи на отмяна, когато въз основа на резултатите от извършени първоначални и последващи проверки на средствата за измерване и метрологичен надзор са налице основанията по **чл. 36, ал. 1 ЗИ**.

(2) Отказът за одобряване на типа на средствата за измерване и отмяната на одобряването на типа подлежат на обжалване пред Върховния административен съд в 14-дневен срок от съобщаването.

Чл. 831. За срока на валидност на удостоверението за одобрен тип заявителят може да поиска вписване в удостоверението за одобрен тип на изменения в данните по **чл. 817, ал. 2, т. 2** при представяне на препис от съдебното решение за вписване на новите обстоятелства в Търговския регистър или на копие от акта за промяна.

Чл. 831а. (Нов - ДВ, бр. 22 от 2015 г.) Документите по **чл. 810, 811, 811а** и **823** могат да бъдат подавани и по електронен път при условията и по реда на **Закона за електронния документ и електронния подпис** и **Закона за електронното управление**.

Раздел III.

Ред за водене на регистъра на одобрените за използване типове средства за измерване

Чл. 832. (Изм. - ДВ, бр. 22 от 2015 г.) В 7-дневен срок от издаване на удостоверението за одобрен тип, на допълнението към удостоверение за одобрен тип или на удостоверението за признаване на одобрен тип средство за измерване БИМ вписва типа или модификацията, или допълнението на типа средство за измерване в регистъра на одобрените за използване типове средства за измерване.

Чл. 833. (Изм. - ДВ, бр. 22 от 2015 г.) На вписване в регистъра на одобрените за използване типове средства за измерване подлежат:

1. одобрените по реда на наредбата типове средства за измерване, компоненти, спомагателно оборудване и допълнителни устройства към тях;
2. типове средства за измерване, чието одобряване е отменено;
3. типове средства за измерване по **чл. 1а, ал. 4.**

Чл. 834. (Изм. - ДВ, бр. 22 от 2015 г.) В регистъра на одобрените за използване типове средства за измерване се вписват данните от:

1. удостоверението за одобрен тип по **чл. 817, ал. 2;**
2. допълнението към удостоверението за одобрен тип по **чл. 818, ал. 2 и 5.**

Чл. 834а. (Нов - ДВ, бр. 22 от 2015 г.) (1) Лицата, които пускат на пазара и/или в действие средства за измерване по **чл. 1а, ал. 4**, ги заявяват в БИМ за вписване в Регистъра на одобрените за използване типове средства за измерване.

(2) За вписване в регистъра се предоставя следната информация:

1. наименование, тип и производител на СИ;
2. технически и метрологични характеристики на типа;
3. изображение на знака за одобрен тип;
4. изображение на знака за първоначална проверка, ако е приложимо.

(3) (Нова - ДВ, бр. 86 от 2022 г., в сила от 28.10.2022 г.) Лицата по ал. 1 могат да представят декларация за взаимно признаване в съответствие с **чл. 4 от Регламент (ЕС) 2019/515** на Европейския парламент и на Съвета от 19 март 2019 година относно взаимното признаване на стоки, законно предлагани на пазара в друга държава членка, и за отмяната на Регламент (ЕО) № 764/2008.

Раздел IV.

Ред за извършване на първоначална проверка на средства за измерване

Чл. 835. (1) Първоначалната проверка на средствата за измерване е изследване за потвърждаване на съответствието им с одобрения тип, когато средствата за измерване подлежат на одобряване на типа, или с техническите и метрологичните изисквания към тях, когато средствата за измерване не подлежат на одобряване на типа.

(2) Първоначалната проверка на средствата за измерване включва:

1. проверка за наличие на означения, табели и знаци от контрол;
2. проверка за съответствие с техническите изисквания и тяхното влияние върху метрологичните характеристики на средството за измерване при нормални условия на употреба;
3. изследване на метрологичните характеристики и максимално допустимите грешки на средството за измерване.

(3) (Нова - ДВ, бр. 22 от 2015 г.) Първоначална проверка се извършва и на средства за измерване с ЕИО одобрен тип и с нанесена маркировка съгласно **приложение № 48а**, на които не е извършена ЕИО първоначална проверка.

(4) (Нова - ДВ, бр. 22 от 2015 г.) Първоначална проверка се извършва и на средства за измерване, признати и вписани в регистъра по **чл. 834а**, на които не е извършена такава.

Чл. 835а. (Нов - ДВ, бр. 46 от 2007 г., в сила от 12.06.2007 г.) (1) Срокът на валидност на първоначалната проверка по **чл. 39, ал. 2 от Закона за измерванията** се отнася за средства за измерване, които не са пуснати в действие.

(2) Когато средствата за измерване са пуснати в действие до края на календарната година, следваща годината на извършване на първоначалната проверка, срокът на валидност на първоначалната проверка се приравнява на срока на валидност на последващата проверка.

(3) Когато средствата за измерване не са пуснати в действие до края на календарната година, следваща годината на извършване на първоначалната проверка, те се заявяват и представят отново за извършване на първоначална проверка преди пускането им за първи път в действие от лицата, които ще ги използват.

Чл. 836. (1) Първоначалната проверка може да се извършва на един или на повече етапи.

(2) Първоначалната проверка се извършва на един етап за средствата за измерване, които конструктивно представляват единно цяло и могат да бъдат пренесени до мястото на монтаж и/или употреба без предварително разглобяване.

(3) Първоначалната проверка се извършва на два или повече етапа за средствата за измерване, чието правилно функциониране зависи от условията, при които се монтират и/или използват.

(4) Първият етап от първоначалната проверка трябва да гарантира, че средството за измерване съответства на одобрения тип, или когато не подлежи на одобряване на типа - на техническите и метрологичните изисквания към средството за измерване.

(5) На втория етап се извършва проверка на характеристиките на средството за измерване, които се влияят от начина на монтиране и на условията на използване на средството за измерване след монтаж.

Чл. 837. (1) Когато проверката на средството за измерване е едноетапна и мястото за извършването ѝ не е определено в наредбата, тя се провежда на място, избрано от лицето, което проверява средството за измерване.

(2) Когато проверката на средство за измерване се извършва на няколко етапа, всеки един от тях може да се извърши от различни лица и на различни места.

(3) (Изм. - ДВ, бр. 22 от 2015 г.) В случаите по ал. 2 последният етап се извършва на мястото на монтаж на средството за измерване, а всеки от предходните етапи се извършва на място, избрано от лицето, освен ако в глава втора е уредено друго.

(4) (Нова - ДВ, бр. 22 от 2015 г.) Когато първоначалната проверка се извършва в случаите по **чл. 27 ЗИ**, заявителят:

1. осигурява доказателствата и условията по **чл. 815, ал. 3**;
2. заплаща държавна такса за проверка.

Чл. 838. (1) (Изм. - ДВ, бр. 40 от 2006 г., в сила от 05.05.2006 г., изм. - ДВ, бр. 46 от 2007 г., в сила от 12.06.2007 г.) Първоначалната проверка на средства за измерване се извършва по методите, определени в глава втора. Лабораториите на ГД "МИУ" прилагат методики за проверка, утвърдени от председателя на БИМ или от определено от него длъжностно лице.

(2) (Изм. - ДВ, бр. 46 от 2007 г., в сила от 12.06.2007 г.) Методиките за първоначална проверка могат да се използват от оправомощени лица.

Чл. 839. (1) (Изм. - ДВ, бр. 40 от 2006 г., в сила от 05.05.2006 г., изм. - ДВ, бр. 22 от 2015 г., изм. - ДВ, бр. 86 от 2022 г., в сила от 28.10.2022 г.) Заявлението за първоначална проверка се подава в БИМ или пред лицата, оправомощени от председателя на Държавната агенция за метрологичен и технически надзор (ДАМТН) за извършване на първоначална проверка на средствата за измерване.

(2) В заявлението за първоначална проверка на средствата за измерване се посочват:

1. името, адресът, телефонът и факсът на заявителя;
2. наименованието и типът на средствата за измерване;
3. броят и идентификационните номера на средствата за измерване;
4. основните метрологични характеристики на средството за измерване: обхват на измерване, клас на точност или допустимата грешка, разделителна способност и др., ако средството за измерване се пуска на пазара и/или в действие без одобряване на типа;
5. номерът от регистъра на одобрените типове средства за измерване, ако средството за измерване подлежи на одобряване на типа и е от одобрен тип;
6. мястото на монтаж на средствата за измерване, когато типът им е ограничено одобрен при условие за уведомяване за мястото им на монтаж или когато тази наредба изисква първоначалната проверка да се извърши на мястото на монтаж.

(3) (Изм. - ДВ, бр. 46 от 2007 г., в сила от 12.06.2007 г., изм. - ДВ, бр. 22 от 2015 г.) В случаите по **чл. 835, ал. 3** към заявлението се прилага копие от ЕИО удостоверение за одобрен тип, придружено от превод на български език.

(4) (Нова - ДВ, бр. 22 от 2015 г.) Документите по ал. 1 могат да бъдат подавани и по електронен път при условията и по реда на **Закона за електронния документ и електронния подпис** и **Закона за електронното управление**.

Чл. 840. (1) (Изм. - ДВ, бр. 86 от 2022 г., в сила от 28.10.2022 г.) В 7-дневен срок от датата на подаване на заявлението лицето, което извършва проверката, уведомява заявителя за:

1. мястото и датата за извършване на проверката;
2. еталоните, спомагателното оборудване, консумативите и помощния персонал, необходими за извършване на проверката - в случаите по [чл. 27 ЗИ](#).

(2) Срокът за извършване на първоначалната проверка на средствата за измерване е един месец от датата на заявяването ѝ освен в случаите, когато заявителят е посочил по-дълъг срок.

(3) Заявителят е длъжен да представи средствата за измерване за първоначална проверка на мястото и датата по ал. 1.

Раздел V.

Ред за извършване на последваща проверка на средствата за измерване

Чл. 841. (1) (Изм. - ДВ, бр. 22 от 2015 г.) Последващата проверка на средствата за измерване се извършва за установяване на съответствието им с одобрения тип и с изискванията за максимално допустими грешки при употреба, освен ако е посочено друго в глава втора.

(2) (Доп. - ДВ, бр. 22 от 2015 г.) При последваща проверка на средство за измерване след ремонт се установява съответствие с изискванията за максимално допустими грешки при първоначална проверка или в съответствие с наредбите по [чл. 7 от Закона за техническите изисквания към продуктите](#).

(3) (Изм. и доп. - ДВ, бр. 22 от 2015 г.) Последващата проверка на средствата за измерване се извършва съгласно методите, определени в глава втора, и/или по методиките за проверка по [чл. 838, ал. 1](#).

(4) (Нова - ДВ, бр. 22 от 2015 г.) Последваща проверка се извършва и на средства за измерване, пуснати на пазара и/или в действие с ЕИО одобрен тип и/или ЕИО първоначална проверка, маркирани със знаци съгласно [приложение № 48а](#) и/или [приложение № 51а](#).

(5) (Нова - ДВ, бр. 22 от 2015 г.) Последваща проверка се извършва и на средства за измерване, вписани в регистъра по [чл. 834а](#) и пуснати на пазара и/или в действие.

(6) (Нова - ДВ, бр. 22 от 2015 г.) Последваща проверка се извършва и на средства за измерване по [чл. 811б](#), на които е извършена промяна на параметри или настройки, влияещи на метрологичните им характеристики.

Чл. 842. (1) (Изм. - ДВ, бр. 40 от 2006 г., в сила от 05.05.2006 г., изм. - ДВ, бр. 22 от 2015 г., изм. - ДВ, бр. 86 от 2022 г., в сила от 28.10.2022 г.) Заявленията за последваща проверка се подават в БИМ или пред лицата, оправомощени от председателя на Държавната агенция за метрологичен и технически надзор (ДАМТН) за извършване на последваща проверка на средствата за измерване.

(2) Заявлението за последваща проверка на средствата за измерване се съставя по образец, утвърден от главния директор на ГД "МИУ", в който се посочват:

1. името и адресът на заявителя;

2. наименованието и типът на средствата за измерване;
3. данни за извършената предходна проверка: дата, вид на проверката и име на лицето, извършило проверката;
4. фактичното основание за заявяване на проверката;
5. броят и местонахождението на средствата за измерване;
6. (отм. - ДВ, бр. 22 от 2015 г.)

7. метрологичните характеристики: обхват на измерване, клас на точност или допустима грешка, разделителна способност, ако средството за измерване се пуска на пазара и/или в действие без одобряване на типа.

8. (изм. - ДВ, бр. 40 от 2006 г., в сила от 05.05.2006 г., отм. - ДВ, бр. 22 от 2015 г.)

(3) Заявленията за последваща проверка на средства за измерване се съставят в два екземпляра за всяко средство за измерване, като вторият екземпляр се съхранява при лицето, което използва средството за измерване в дейността си.

(4) (Изм. - ДВ, бр. 22 от 2015 г., изм. - ДВ, бр. 86 от 2022 г., в сила от 28.10.2022 г.) Заявленията за периодични проверки на средствата за измерване се подават не по-късно от 14 дни преди изтичането на срока на валидност на предходната проверка.

(5) (Нова - ДВ, бр. 22 от 2015 г., отм. - ДВ, бр. 86 от 2022 г., в сила от 28.10.2022 г.)

(6) (Нова - ДВ, бр. 22 от 2015 г., отм. - ДВ, бр. 86 от 2022 г., в сила от 28.10.2022 г.)

(7) (Предишна ал. 5 - ДВ, бр. 22 от 2015 г.) Заявленията за проверка след ремонт се подават в 7-дневен срок от извършване на ремонта.

Чл. 842а. (Нов - ДВ, бр. 46 от 2007 г., в сила от 12.06.2007 г.) (1) Заявленията за удължаване срока на валидност на последващата проверка на електромери, водомери, топломери или разходомери на газ, използвани за комунални цели, се подават в Главна дирекция "Мерки и измервателни уреди".

(2) Заявлението по ал. 1 се съставя по образец, утвърден от главния директор на ГД "МИУ", в който се посочват:

1. името и адресът на заявителя;
2. наименованието, типът и производителят на средствата за измерване;
3. данни за техническите и метрологичните характеристики на средствата за измерване:
 - а) за електромерите: основният ток, максималният ток, предписаното напрежение и класът на точност;
 - б) за водомерите: номиналният разход и класът на точност;
 - в) за топломерите: номиналният разход и граничните стойности на разхода;
 - г) за разходомерите за газ: означението, материалът на мембраната, типът на коректора на температура (ако има такъв) и типът на коректора на налягане (ако има такъв);
4. данни за извършената предходна проверка: вид на проверката, дата на извършване и срок на валидност на проверката, информация за това, удължаван ли е срокът на валидност на проверката, име на лицето, извършило проверката;

5. данни за партидата средства за измерване: размерът на партидата, идентификационните номера, местонахождението, работните условия и условията на употреба на средствата за измерване;

6. избраният от заявителя статистически метод за контрол: с едностепенна или двустепенна извадка съгласно метода по **приложение № 15a**;

7. избраното от заявителя лице, оправомощено за проверката на съответните средства за измерване;

8. информация за периода, в който средствата за измерване от извадката могат да бъдат демонтирани и представени за проверка.

(3) Към заявлението се прилага разработена от заявителя процедура за вземане на образци от извадката средства за измерване, която да включва мерки, предотвратяващи преднамереното манипулиране или влошаването на техническите и метрологичните характеристики на средствата за измерване в периода от техния демонтаж до представянето им при лицето, което ще извърши проверката.

(4) В едномесечен срок от получаване на заявлението главният директор на ГД "МИУ" след преглед на заявлението изпраща на заявителя писмено становище за приложимостта на метода по **приложение № 15a**, в което посочва индивидуалните номера на средствата за измерване от извадката, които да бъдат демонтирани и проверени, и съгласува процедурата за вземане на образци.

(5) Главна дирекция "МИУ" изпраща на лицето по ал. 2, т. 7 окончателния списък на одобрените индивидуални номера на средствата за измерване от извадката.

(6) Проверката на средствата за измерване от извадката се извършва в присъствие на определени от главния директор служители на ГД "МИУ".

(7) В двуседмичен срок след получаване на резултатите от проверката служителите на ГД "МИУ" прилагат статистическия метод за контрол по **приложение № 15a** и съставят протокол, който се изготвя в два екземпляра и съдържа:

1. данни за заявителя;
2. описание на партидата средства за измерване;
3. описание на извадката;
4. данни за резултатите от проверка на средствата за измерване от извадката;
5. извадковия план;
6. резултатите от прилагането на статистическия метод за контрол;
7. заключение относно удължаването на срока на валидност на последващата

проверка на средствата за измерване в партидата.

(8) Когато резултатите от статистическия контрол удовлетворяват критериите на метода по **приложение № 15a**, срокът на валидност на последващата проверка на средствата за измерване в партидата се удължава с 50 % от определения със заповед на председателя на ДАМТН срок.

(9) Когато резултатите от статистическия контрол не удовлетворяват критериите на метода по **приложение № 15a**, заявителят представя средствата за измерване в партидата за последваща проверка преди изтичане срока на валидност на предходната или ги заменя с други средства за измерване с валиден срок на проверката.

(10) (Изм. - ДВ, бр. 22 от 2015 г.) Заявителят получава екземпляр от протокола по ал. 6 срещу документ за платена държавна такса. Информация за удължаването на срока

на валидност на последващата проверка на партидата средства за измерване се публикува на [сайта](#) на БИМ.

Чл. 842б. (Нов - ДВ, бр. 22 от 2015 г.) Документите по **чл. 842, ал. 1** и по **чл. 842а, ал. 1** могат да бъдат подавани и по електронен път при условията и по реда на **Закона за електронния документ и електронния подпис** и на **Закона за електронното управление**.

Чл. 843. (1) (Отм. - ДВ, бр. 22 от 2015 г., нова - ДВ, бр. 86 от 2022 г., в сила от 28.10.2022 г.) Периодична проверка се извършва не по-късно от изтичането на срока на валидност на предходната проверка, а когато срокът на валидност е изтекъл - в 14-дневен срок от датата на заявяване.

(2) (Изм. - ДВ, бр. 22 от 2015 г.) Проверката на средствата за измерване след ремонт или извършена промяна на параметри или настройки, влияещи на метрологичните им характеристики, или в случай на унищожаване на знака от предходна проверка се извършва в 14-дневен срок от датата на заявяване.

(3) Проверката на средството за измерване след ремонт или в случай на унищожаване на знака от предходна проверка се извършва в 14-дневен срок от датата на заявяване.

(4) (Изм. - ДВ, бр. 22 от 2015 г.) Последващата проверка, заявена по желание на лицето, което използва средството за измерване, се извършва в срок не по-дълъг от 3 месеца от датата на заявяване.

(5) (Нова - ДВ, бр. 22 от 2015 г.) Първата последваща периодична проверка на средства за измерване с оценено съответствие със съществените изисквания по реда на **ЗТИП** се извършва след изтичане на един период на валидност на последващата проверка считано от годината на нанасяне на маркировката за съответствие СЕ и допълнителната метрологична маркировка, а на средства за измерване с оценено съответствие със съществените изисквания - по реда на **ЗМИ**, считано от годината на пускане в употреба.

(6) (Нова - ДВ, бр. 22 от 2015 г.) Първата последваща периодична проверка на средства за измерване с ЕИО одобрен тип и ЕИО първоначална проверка се извършва след изтичане на един период на валидност на последващата проверка считано от годината на извършване на ЕИО първоначална проверка.

Чл. 844. Лицата представят средствата за измерване за проверка технически изправни, почистени, комплектувани и придружени с техническо досие - при първоначална проверка, и с инструкция за работа със средството за измерване - при последваща проверка.

Чл. 845. (1) (Нова - ДВ, бр. 22 от 2015 г.) Когато последващата проверка се извършва в случаите по **чл. 27 ЗИ**, се прилага **чл. 837, ал. 4**.

(2) (Предишна ал. 1, изм. - ДВ, бр. 22 от 2015 г.) Регионалните отдели към БИМ съвместно с кметовете на общини, кметства или райони могат да организират временни проверочни пунктове за извършване на последващи проверки на средства за измерване.

(3) (Предишна ал. 2, изм. - ДВ, бр. 22 от 2015 г.) Органите за местното самоуправление съдействат на регионалните отдели към БИМ за разгласяване на местоположението и периода на организиране на временния проверочен пункт и видовете средства за измерване, които се проверяват.

Глава четвърта.

ЗНАЦИ ЗА УДОСТОВЕРЯВАНЕ НА РЕЗУЛТАТИТЕ ОТ КОНТРОЛА НА СРЕДСТВОТА ЗА ИЗМЕРВАНЕ

Чл. 846. Знаците, които удостоверяват резултатите от контрола на средствата за измерване, са:

1. знак за одобрен тип (**приложение № 48**);

1а. (нова - ДВ, бр. 46 от 2007 г., в сила от 12.06.2007 г.) знак за ЕИО одобрен тип (**приложение № 48а**);

2. знак за ограничено одобряване на типа (**приложение № 49**);

2а. (нова - ДВ, бр. 46 от 2007 г., в сила от 12.06.2007 г., отм. - ДВ, бр. 22 от 2015 г.)

3. знак за признаване на одобрен тип (**приложение № 50**) в случаите по **чл. 32, ал. 2, т. 1 и ал. 3 ЗИ**;

4. знаци за първоначална проверка (**приложение № 51**);

4а. (нова - ДВ, бр. 46 от 2007 г., в сила от 12.06.2007 г.) знаци за ЕИО първоначална проверка (**приложение № 51а**);

5. знак за последваща проверка (**приложение № 52**);

6. знак за забрана за употреба на средството за измерване (**приложение № 53**).

Чл. 847. (1) Знаците по **чл. 846, т. 1 - 5** се поставят, когато при контрола на средството за измерване се установи съответствието му с техническите и метрологичните изисквания към него и/или с одобрения тип.

(2) Знакът по **чл. 846, т. 6** се поставя, когато при последваща проверка се установи несъответствие на средството за измерване с одобрения тип и/или с техническите и метрологичните изисквания към него.

(3) Буквените и цифровите означения в знаците за контрол трябва да съответстват на **приложение № 54**.

(4) (Нова - ДВ, бр. 46 от 2007 г., в сила от 12.06.2007 г.) Буквените и цифровите означения в знаците за ЕИО одобряване на типа и ЕИО първоначална проверка трябва да съответстват на **приложение № 54**.

Чл. 848. (1) (Изм. - ДВ, бр. 22 от 2015 г.) Когато съгласно глава втора средството на измерване не подлежи на одобряване на типа, се поставя знак съгласно **приложение № 55**

, а в случаите, когато не подлежи на първоначална проверка - знак съгласно **приложение № 56**.

(2) Когато първоначалната проверка е едноетапна, се поставят двата знака от **приложение № 51**.

(3) Когато първоначалната проверка е многоетапна, на всеки етап, предхождащ последния, се поставя знак за частична проверка, посочен в част «А» от **приложение № 51**, а на последния етап се поставят двата знака от същото приложение.

(4) (Нова - ДВ, бр. 46 от 2007 г., в сила от 12.06.2007 г., изм. - ДВ, бр. 22 от 2015 г.) Когато средството за измерване не подлежи на ЕИО одобряване на типа, се поставя знак съгласно **приложение № 55а**, а в случаите, когато не подлежи на ЕИО първоначална проверка - знак съгласно **приложение № 56а**.

(5) (Нова - ДВ, бр. 46 от 2007 г., в сила от 12.06.2007 г., отм. - ДВ, бр. 22 от 2015 г.)

(6) (Нова - ДВ, бр. 46 от 2007 г., в сила от 12.06.2007 г., отм. - ДВ, бр. 22 от 2015 г.)

Чл. 849. (1) (Изм. - ДВ, бр. 22 от 2015 г.) Знаците се поставят върху всяко средство за измерване на местата, определени в глава втора, и/или в удостоверението за одобрен тип така, че:

1. да са трайни, видими и предпазени от изтриване и заличаване при използване на средствата за измерване;

2. да не повреждат средствата за измерване и да не пречат на отчитането на показанията.

(2) (Нова - ДВ, бр. 22 от 2015 г.) Знак за последваща проверка на средства за измерване с оценено съответствие се поставя на местата, определени от производителя, когато лицето, извършващо проверката, има информация за това. Когато лицето, извършващо проверката, няма такава информация, знакът се поставя в близост до СЕ маркировката.

(3) (Нова - ДВ, бр. 22 от 2015 г.) Знаците по ал. 1 и 2 трябва да се разрушават при опит за повторно използване.

(4) (Отм., предишна ал. 3 - ДВ, бр. 46 от 2007 г., в сила от 12.06.2007 г., предишна ал. 2 - ДВ, бр. 22 от 2015 г.) Върху средството за измерване могат да се поставят и други знаци или надписи, при условие че те не водят до объркване със знаците, които удостоверяват резултатите от контрол.

Чл. 850. (Изм. - ДВ, бр. 22 от 2015 г.) (1) Носители на знаците могат да бъдат марки за залепване, пломби или релефни или плоски печати.

(2) Марките за залепване по **чл. 846, т. 4 и 5** трябва да бъдат метализирани, холографски.

Чл. 851. (Изм. - ДВ, бр. 40 от 2006 г., в сила от 05.05.2006 г., изм. - ДВ, бр. 22 от 2015 г.) (1) Индивидуалните номера на знаците за проверка, зачислени на служителите в ГД "МИУ" със заповед на председателя на БИМ, се публикуват на [сайта](#) на БИМ.

(2) Индивидуалните номера на знаците за проверка, зачислени на оправомощените лица в заповедта за оправомощаването им, се публикуват на [сайта](#) на ДАМТН.

Допълнителни разпоредби

§ 1. По смисъла на наредбата:

1. "Гама средства за измерване" са средства за измерване на един производител, които имат еднаква конструкция, но се различават по обхват на измерване и/или стойност на деление на измерваната величина.

2. (изм. - ДВ, бр. 46 от 2007 г., в сила от 12.06.2007 г.) "Съоръжения под налягане" са парни и водогрейни котли, котли с органични топлоносители, съдове, работещи под налягане, тръбопроводи за пара и гореща вода, газови съоръжения, тръбопроводи и инсталации за природен газ и втечнени въглеводородни газове и ацетиленови уредби.

3. (нова - ДВ, бр. 46 от 2007 г., в сила от 12.06.2007 г.) "Комплект теглилки" са серия от теглилки, обикновено представени в кутия, в такава комбинация, която позволява претеглянето на всички товари от най-малкото номинално тегло до сумата от всички теглилки от набора, и в последователност, в която теглилката с най-малкия номинал в набора е единица. Последователността в комплекта от теглилки обикновено е следната:

(1; 1; 2; 5) x 10ⁿ kg

(1; 1; 1; 2; 5) x 10ⁿ kg

(1; 2; 2; 5) x 10ⁿ kg

(1; 1; 2; 2; 5) x 10ⁿ kg

В тези изрази n е или нула, или положително, или отрицателно цяло число.

4. (нова - ДВ, бр. 46 от 2007 г., в сила от 12.06.2007 г.) "Еталонни теглилки" са теглилки, използвани при проверката на везни и теглилки.

5. (нова - ДВ, бр. 46 от 2007 г., в сила от 12.06.2007 г.) "Конвенционална маса" за теглилка, измервана при 20°C, е масата на еталонна теглилка с плътност от 8000 kg/m³, която се уравнива във въздух с плътност от 1,2 kg/m³.

6. (нова - ДВ, бр. 46 от 2007 г., в сила от 12.06.2007 г., изм. - ДВ, бр. 22 от 2015 г.) "Електромер, използван за битова, търговска употреба и употреба в леката промишленост" е електромер за измерване на активна електрическа енергия на обект на потребител, на който присъединената мощност съгласно **Наредба № 6 от 2004 г. за присъединяване на производители и потребители на електрическа енергия към преносната и разпределителните електрически мрежи** е до 100 kW.

7. (нова - ДВ, бр. 46 от 2007 г., в сила от 12.06.2007 г., изм. - ДВ, бр. 22 от 2015 г.) "Топломер, използван за битова, търговска употреба и употреба в леката промишленост" е топломер за измерване на топлинна енергия с топлоносител гореща вода с разход q_p до 3,0 m³/h, при който топломерът работи непрекъснато в границите на максимално допустимата грешка.

8. (нова - ДВ, бр. 46 от 2007 г., в сила от 12.06.2007 г., изм. - ДВ, бр. 22 от 2015 г.) "Водомер, използван за битова, търговска употреба и употреба в леката промишленост" е водомер за непрекъснато измерване на обема вода, която преминава през него, с

номинален разход до $2,5 \text{ m}^3/\text{h}$.

9. (изм. - ДВ, бр. 22 от 2015 г.) "Разходомер за газ, използван за битова, търговска употреба и употреба в леката промишленост" е разходомер за непрекъснато измерване на обема газ, който преминава през него, с максимален разход до $6 \text{ m}^3/\text{h}$.

10. (нова - ДВ, бр. 22 от 2015 г.) "Въздушна керма" е специално название на погълната доза във въздуха съгласно Международната система на единиците - SI. Погълната доза от каквото и да е йонизиращо лъчение е отношението на енергията, предадена на веществото от йонизиращи частици, и масата на веществото в мястото на интерес.

11. (нова - ДВ, бр. 22 от 2015 г.) "ЕИО одобряване на типа" и "ЕИО първоначална проверка" се извършват на средства за измерване в обхвата на техническите директиви към [Директива 2009/34/ЕО](#) на Европейския парламент и на Съвета от 23 април 2009 г. относно общите разпоредби за измервателните уреди и за методите за метрологичен контрол (ОВ, L 106/7 от 28.4.2009 г.) от компетентни органи на държавите - членки на ЕС, обявени пред Европейската комисия. С ЕИО одобряване на типа и/или ЕИО първоначална проверка могат да бъдат пускани на пазара и/или в действие теглилки, манометри за автомобилни гуми, алкохоломери и ареометри за алкохол, термометри, използвани за определяне на алкохолната концентрация, средства за измерване на хектолитрова маса и водомери за нечиста студена вода.

12. (нова - ДВ, бр. 22 от 2015 г.) "Импеданс" е физична величина, въведена в анализа на линейни електрически вериги при синусоидален ток. Импедансът е обобщение на електрическото съпротивление, включващ всички загуби от активни, индуктивни и капацитивни съставки във веригите.

13. (нова - ДВ, бр. 22 от 2015 г.) "Интерполация" в числовия анализ е метод на конституиране на нови числови стойности в област от множество на изолирани точки от известни числови стойности.

14. (нова - ДВ, бр. 22 от 2015 г.) "Интерфейс" е електрична, електронна, електромагнитна или оптична система, включваща или не софтуер, която дава възможност за взаимна свързаност или обмен на сигнали между съоръжения, свързани чрез него, при спазване на съответните технически спецификации.

15. (нова - ДВ, бр. 22 от 2015 г.) "Отношението пик/комптън" (за линията 1332 keV на ^{60}Co) е отношението на височината на линията на пълното поглъщане на енергията за ^{60}Co , измерена при 1332 keV , към средната височина на съответното Комптоново плато между 1040 keV и 1096 keV .

16. (нова - ДВ, бр. 22 от 2015 г.) "Флуктуации на показанията" са случайни отклонения на показанията от средната стойност.

17. (нова - ДВ, бр. 22 от 2015 г.) "Хистерезис" е свойството на една функция $f(x)$ да има различно поведение при повишаване и последващо намаляване на променливата x .

Преходни и Заключителни разпоредби

§ 2. Лабораториите на ДАМТН по **чл. 815, ал. 1** се акредитират за изпитване на средства за измерване в срок до две години от влизането в сила на наредбата.

§ 3. В едномесечен срок от обнародването на наредбата ДАМТН публикува в официалния си бюлетин информация за одобрените по реда на отменения **ЗИ** типове средства за измерване, които подлежат на метрологичен контрол, чийто срок на одобряване на типа не е изтекъл към датата на обнародване на наредбата.

§ 4. (1) В срок до две години от обнародването на наредбата ДАМТН публикува в официалния си бюлетин методиките за проверка на средствата за измерване по **чл. 838, ал. 1.**

(2) До публикуването на методиките по ал. 1 проверките се извършват по стандартизирани методи или по методики, одобрени по реда на отменения ЗИ, доколкото не противоречат на методите за контрол по глава трета.

§ 5. Измервателните системи, използвани при автоцистерни в употреба, за които се отнасят изискванията на **глава втора, раздел XV**, подлежат само на последващи проверки за съответствие с максимално допустимите грешки и могат да се използват, ако са съоръжени с разходомери, които отговарят на изискванията на глава втора.

§ 5а. (Нов - ДВ, бр. 80 от 2006 г.) (1) От датата на влизане в сила на Договора за присъединяване на Република България към Европейския съюз не подлежат на одобряване на типа:

1. (доп. - ДВ, бр. 22 от 2015 г.) водомери за чиста студена и топла вода;
2. разходомери за газ и коригиращи устройства за обем;
3. (изм. - ДВ, бр. 37 от 2007 г.) статични електромери за активна енергия;
4. топломери;
5. измервателни системи за течности, различни от вода;
6. везни с автоматично действие;
7. таксиметрови апарати;
8. материални мерки за дължина и материални мерки за вместимост;
9. газоанализатори на отработени газове от моторни превозни средства;
10. средства за измерване на размери.

(2) След датата на влизане в сила на Договора за присъединяване на Република България към Европейския съюз производствата по заварените заявления за одобряване на типа на средства за измерване по ал. 1 се прекратяват.

(3) (Нова - ДВ, бр. 22 от 2015 г.) Допълнения към удостоверение за одобрен тип на средствата за измерване по ал. 1 се издават, когато се отнасят до осъвременяване или подобряване на измервателния софтуер, без това да повлиява техническите и метрологичните характеристики на СИ. Срокът на валидност на допълнението е със срока на валидност на издаденото удостоверение за одобрен тип, но не по-късно от 30 октомври 2016 г.

(4) (Нова - ДВ, бр. 22 от 2015 г.) Коригиращите устройства за обем в употреба, за типа на които е издадено удостоверение по реда на ал. 3, могат да се привеждат в съответствие с изискванията на издаденото удостоверение в срок до 3 месеца от издаването му.

§ 6. Наредбата се приема на основание **чл. 28 от Закона за измерванията.**

Заключителни разпоредби
КЪМ ПОСТАНОВЛЕНИЕ № 250 ОТ 25 НОЕМВРИ 2005 Г. ЗА ПРИЕМАНЕ НА
УСТРОЙСТВЕН ПРАВИЛНИК НА ДЪРЖАВНАТА АГЕНЦИЯ ЗА ИНФОРМАЦИОННИ
ТЕХНОЛОГИИ И СЪОБЩЕНИЯ

(ОБН. - ДВ, БР. 96 ОТ 2005 Г., В СИЛА ОТ 01.12.2005 Г.)

§ 77. **Постановлението** влиза в сила от 1 декември 2005 г. с изключение на разпоредбата на § 52, т. 1, буква "а" относно чл. 4, ал. 5 и т. 7 относно чл. 22, т. 10, които влизат в сила от датата на присъединяване на Република България към Европейския съюз.

Преходни и Заключителни разпоредби
КЪМ ПОСТАНОВЛЕНИЕ № 109 ОТ 8 МАЙ 2006 Г. ЗА ПРИЕМАНЕ НА УСТРОЙСТВЕН
ПРАВИЛНИК НА БЪЛГАРСКИЯ ИНСТИТУТ ПО МЕТРОЛОГИЯ

(ОБН. - ДВ, БР. 40 ОТ 2006 Г., В СИЛА ОТ 05.05.2006 Г.)

§ 21. **Постановлението** влиза в сила от 5 май 2006 г.

Заключителни разпоредби
КЪМ ПОСТАНОВЛЕНИЕ № 126 ОТ 2 ЮНИ 2007 Г. ЗА ИЗМЕНЕНИЕ И ДОПЪЛНЕНИЕ НА
НАРЕДБАТА ЗА СРЕДСТВАТА ЗА ИЗМЕРВАНЕ, КОИТО ПОДЛЕЖАТ НА
МЕТРОЛОГИЧЕН КОНТРОЛ

(ОБН. - ДВ, БР. 46 ОТ 2007 Г., В СИЛА ОТ 12.06.2007 Г.)

§ 51. **Постановлението** влиза в сила от деня на обнародването му в "Държавен вестник".

Допълнителни разпоредби
КЪМ ПОСТАНОВЛЕНИЕ № 202 ОТ 15 ЮЛИ 2011 Г. ЗА ИЗМЕНЕНИЕ И ДОПЪЛНЕНИЕ НА
НАРЕДБАТА ЗА СРЕДСТВАТА ЗА ИЗМЕРВАНЕ, КОИТО ПОДЛЕЖАТ НА
МЕТРОЛОГИЧЕН КОНТРОЛ, ПРИЕТА С ПОСТАНОВЛЕНИЕ № 239 НА МИНИСТЕРСКИЯ
СЪВЕТ ОТ 2003 Г.

(ОБН. - ДВ, БР. 56 ОТ 2011 Г., В СИЛА ОТ 01.07.2011 Г.)

§ 3. С **постановлението** се въвеждат разпоредбите на **Директива 2011/17/ЕС** на Европейския парламент и на Съвета от 9 март 2011 г. за отмяна на директиви 71/317/ЕИО, 71/347/ЕИО, 71/349/ЕИО, 74/148/ЕИО, 75/33/ЕИО, 76/765/ЕИО, 76/766/ЕИО и 86/217/ЕИО на Съвета в областта на метрологията (ОВ, L 71 от 18.03.2011 г.).

Преходни и Заключителни разпоредби
КЪМ ПОСТАНОВЛЕНИЕ № 202 ОТ 15 ЮЛИ 2011 Г. ЗА ИЗМЕНЕНИЕ И ДОПЪЛНЕНИЕ НА
НАРЕДБАТА ЗА СРЕДСТВАТА ЗА ИЗМЕРВАНЕ, КОИТО ПОДЛЕЖАТ НА
МЕТРОЛОГИЧЕН КОНТРОЛ, ПРИЕТА С ПОСТАНОВЛЕНИЕ № 239 НА МИНИСТЕРСКИЯ
СЪВЕТ ОТ 2003 Г.

(ОБН. - ДВ, БР. 56 ОТ 2011 Г., В СИЛА ОТ 01.07.2011 Г.)

§ 4. Първоначалните проверки и свидетелствата за проверка/сертификатите за калибриране на резервоари на плавателни съдове, извършени и издадени от компетентни органи на държавите - членки на Европейския съюз, до 30 юни 2011 г. остават валидни.

§ 5. **Постановлението** влиза в сила от 1 юли 2011 г.

Преходни и Заключителни разпоредби
КЪМ ПОСТАНОВЛЕНИЕ № 61 ОТ 19 МАРТ 2015 Г. ЗА ИЗМЕНЕНИЕ И ДОПЪЛНЕНИЕ НА
НАРЕДБАТА ЗА СРЕДСТВАТА ЗА ИЗМЕРВАНЕ, КОИТО ПОДЛЕЖАТ НА
МЕТРОЛОГИЧЕН КОНТРОЛ, ПРИЕТА С ПОСТАНОВЛЕНИЕ № 239 НА МИНИСТЕРСКИЯ
СЪВЕТ ОТ 2003 Г.

(ОБН. - ДВ, БР. 22 ОТ 2015 Г.)

§ 364. Везни с автоматично действие, предназначени за измерване на масата на предварително опаковани количества продукти при производството им или при пряка продажба, подлежат на последваща проверка в статичен режим до 31 декември 2015 г. на мястото на употреба при нормални условия на работа за установяване на съответствието с максимално допустимите грешки съгласно:

1. OIML R 51 за автоматични сортиращи везни.
2. OIML R 61 за автоматични гравиметрични дозатори.

§ 365. Вторични електронни преобразуватели за измерване на разход на газ, пуснати в употреба преди влизането в сила на постановлението, се проверяват за съответствие с максимално допустимите грешки, посочени в удостоверението им за одобрен тип, в срок до 31 декември 2024 г.

§ 366. Обемни разходомери за течности, различни от вода, от одобрен тип, монтирани в измервателни системи към автоцистерни и пуснати в употреба с първоначална проверка преди влизането в сила на постановлението, подлежат на последваща проверка за съответствие с максимално допустимите грешки, посочени в удостоверението им за одобрен тип, в срок до 31 декември 2024 г. Последващата проверка се извършва без демонтиране от измервателната система, към която са монтирани.

§ 367. Извършените по реда на други нормативни актове до влизането в сила на постановлението първоначални проверки запазват действието си, а неприключилите производства се довършват по досегашния ред.

§ 368. В глава втора раздел IV "Теглилки" с **чл. 85 - 94**, раздел XI "Манометри за

автомобилни гуми" с **чл. 210 - 224** и раздел XXIV "Средства за измерване на хектолитрова маса" с **чл. 567 - 577** се отменят считано от 1 декември 2015 г.

Преходни и Заключителни разпоредби
КЪМ ПОСТАНОВЛЕНИЕ № 234 ОТ 20 ОКТОМВРИ 2017 Г. ЗА ИЗМЕНЕНИЕ НА
НАРЕДБАТА ЗА СРЕДСТВАТА ЗА ИЗМЕРВАНЕ, КОИТО ПОДЛЕЖАТ НА
МЕТРОЛОГИЧЕН КОНТРОЛ, ПРИЕТА С ПОСТАНОВЛЕНИЕ № 239 НА МИНИСТЕРСКИЯ
СЪВЕТ ОТ 2003 Г.

(ОБН. - ДВ, БР. 86 ОТ 2017 Г., В СИЛА ОТ 27.10.2017 Г.)

§ 4. За започналите, но неприключили производства до влизането в сила на постановлението се прилагат разпоредбите на Наредбата за средствата за измерване, които подлежат на метрологичен контрол (обн., ДВ, бр. 98 от 2003 г.; изм. и доп., бр. 96 от 2005 г., бр. 40 и 80 от 2006 г., бр. 37 и 46 от 2007 г., бр. 56 от 2011 г. и бр. 22 от 2015 г.).

§ 5. **Постановлението** влиза в сила от деня на обнародването му в "Държавен вестник".

Преходни и Заключителни разпоредби
КЪМ ПОСТАНОВЛЕНИЕ № 342 ОТ 24 ОКТОМВРИ 2022 Г. ЗА ИЗМЕНЕНИЕ И
ДОПЪЛНЕНИЕ НА НАРЕДБАТА ЗА СРЕДСТВАТА ЗА ИЗМЕРВАНЕ, КОИТО
ПОДЛЕЖАТ НА МЕТРОЛОГИЧЕН КОНТРОЛ, ПРИЕТА С ПОСТАНОВЛЕНИЕ № 239 НА
МИНИСТЕРСКИЯ СЪВЕТ ОТ 2003 Г.

(ОБН. - ДВ, БР. 86 ОТ 2022 Г., В СИЛА ОТ 28.10.2022 Г.)

§ 17. (1) Везните, измерващи в движение, които са пуснати в действие преди влизането в сила на **това постановление**, подлежат на последващи проверки и може да продължат да се използват, когато при първата проверка се установи съответствие с изискванията на **глава втора, раздел IIIa**.

(2) Везните, измерващи в движение, за които към деня на влизане в сила на **постановлението** е сключен договор за доставка, но не са пуснати в действие, се пускат в действие след извършване на проверка, по искане на ползвателя, когато се установи съответствие с изискванията на **глава втора, раздел IIIa**. Те подлежат на последващи проверки.

§ 18. Председателят на Българския институт по метрология осигурява изпълнението на дейностите по **чл. 84у** вдномесечен срок от влизането в сила на **това постановление**.

§ 19. **Постановлението** влиза в сила от деня на обнародването му в "Държавен вестник".

Приложение № 1 към **чл. 3, ал. 2**

(Предишно Приложение № 1 към чл. 18 - ДВ, бр. 22 от 2015 г.)

Стойности на коефициентите "а" и "б" в зависимост от класа на точност на мерките

за дължина

Клас на точност	a	b
I	0,1	0,1
II	0,3	0,2
III	0,6	0,4

Приложение № 2 към **чл. 3, ал. 2**

(Предишно Приложение № 2 към чл. 19 - ДВ, бр. 22 от 2015 г.)

Дължина "i" на разглеждания интервал	Максимално допустима грешка в милиметри за съответен клас на точност		
	I	II	III
$i \leq 1 \text{ mm}$	0,1	0,2	0,3
$1 \text{ mm} < i \leq 1 \text{ cm}$	0,2	0,4	0,6

Приложение № 3 към **чл. 20, ал. 1**

(Отм. - ДВ, бр. 22 от 2015 г.)

Приложение № 4 към **чл. 3, ал. 1**

(Предишно Приложение № 4 към чл. 35 - ДВ, бр. 22 от 2015 г.)

Статистически метод за първоначална проверка на партии мерки за дължина

За размер на партидата се приема броят на мерките, от които се състои, като максималният размер на партидата, която се представя за първоначална проверка, е 10 000 мерки.

Извадката се съставя чрез случаен подбор от мерките за дължина в партидата. Броят на мерките за дължина в извадката определя големината на извадката.

Статистически контрол по признаци е проверка, при която мерките за дължина от извадката се класифицират като дефектни и недефектни, в съответствие с описания метод.

Граничното ниво на качество представлява нивото на качество на представената партида, което в извадков план съответства на 5 % вероятност за приемане.

Стандартното ниво на качеството е нивото на качеството на представената партида, което в извадков план съответства на 95 % вероятност за приемане.

При статистическия контрол по признаци приемателно число е най-големият брой дефектни мерки, намерени в проверяваната извадка, при който, ако бъде достигнат, изследваната партида все още може да бъде приета.

При статистическия контрол по признаци число на отхвърляне е броят дефектни

мерки, намерени в проверяваната извадка, който, ако бъде достигнат, води до отхвърляне на изследваната партида.

Броят на проверяваните отделни мерки трябва да бъде равен на големината на извадката, както е определена в плана. Ако броят на намерените дефектни мерки в извадката е по-малък или равен на броя на приемане, партидата трябва да бъде приета. Ако броят на дефектните мерки е по-голям или равен на броя на отхвърляне, партидата трябва да бъде отхвърлена.

Броят на проверяваните отделни мерки трябва да бъде равен на големината на първата извадка, както е определена в плана. Ако броят на откритите в първата извадка дефектни мерки е по-малък или равен на първия брой на приемане, партидата трябва да бъде приета. Ако броят на дефектните мерки, намерени в първата извадка, попада между първия брой на приемане и първия брой на отхвърляне, трябва да бъде изследвана втора извадка, като нейният размер се определя съгласно плана. В този случай трябва да се сумират дефектните мерки от първата и от втората извадка. Ако общият брой на дефектните мерки е по-малък или равен на втория брой на приемане, партидата трябва да бъде приета. Ако общият брой на дефектните мерки е по-голям или равен на втория брой на отхвърляне, партидата трябва да бъде отхвърлена.

Може да бъде приложена една от описаните по-долу инспекционни процедури: с едностепенна извадка, наричана метод "А", и с многостепенна извадка, наричана метод "Б", при които проверката се състои в преброяване на броя на дефектните мерки в извадката.

Метод "А"

Извадковият план е със следните характеристики:

а) стандартно ниво на качеството (SQL) - между 0,40 и 0,90 %;

б) гранично ниво на качеството (LQ 5) - между 4,0 и 6,5 %.

Примери за извадков план:

Единичен извадков план

Големина на извадката		Приемателно число	Число на отхвърляне	LQ 5	SQL
a	80	1	2	5,8	0,44
b	125	2	3	5,0	0,65

Двустепенен извадков план

Големина на извадката		Размер на извадката	Общ брой	Приемателно число	Число на отхвърляне	LQ 5	SQL
a	Първа извадка	50	50	0	2	5,8	0,44
	Втора извадка	50	100	1	2		

б	Първа извадка	80	80	0	3	5,0	0,65
	Втора извадка	80	160	3	4		

Метод "Б"

Извадковите планове за приемане или отхвърляне на представената партида се определят съгласно таблицата:

Ред на представяне	Размер	Приемателно число	Число на отхвърляне
1	70	0	1
2	85	0	1
3	105	0	1
4	102	0	1

След като една партида е приета, следващата представена за проверка партида заема номер 1 в реда на представяне.

Приложение № 5 към **чл. 66** и **чл. 69**

(Отм. - ДВ, бр. 22 от 2015 г.)

Приложение № 6 към **чл. 68**

(Отм. - ДВ, бр. 22 от 2015 г.)

Приложение № 7 към **чл. 70, ал. 1, чл. 72, 75, 77, 82** и **83**

(Отм. - ДВ, бр. 22 от 2015 г.)

Приложение № 8 към **чл. 70** и **82**

(Отм. - ДВ, бр. 22 от 2015 г.)

Приложение № 9 към **чл. 71, 72, 75** и **82**

(Отм. - ДВ, бр. 22 от 2015 г.)

Приложение № 10 към **чл. 77** и **78**

(Отм. - ДВ, бр. 22 от 2015 г.)

Приложение № 11 към **чл. 81**

(Отм. - ДВ, бр. 22 от 2015 г.)

Приложение № 11а към **чл. 84е, ал. 4, чл. 84ж, ал. 1, т. 1, ал. 2, т. 1** и **ал. 3, т. 1, чл. 84з, чл. 84и, ал. 2** и **чл. 84к**

(Ново - ДВ, бр. 86 от 2022 г., в сила от 28.10.2022 г.)

Таблица 1 към **чл. 84е, ал. 4**

Клас на точност за едноосово натоварване и за натоварване върху група оси	Клас на точност за масата на превозното средство		
	0,2	0,5	1
A	x	x	
B	x	x	x
C		x	x
D			x

Таблица 2 към **чл. 84ж, ал. 1, т. 1**

Клас на точност за масата на превозното средство	Процент от конвенционалната истинска стойност на масата	
	Изпитване и първоначална проверка	Последваща проверка
0,2	±0,10 %	±0,20 %
0,5	±0,25 %	±0,50 %
1	±0,50 %	±1,00 %

Таблица 3 към **чл. 84ж, ал. 2, т. 1**

Клас на точност за едноосово натоварване	Процент от конвенционално истинска стойност на статичното референтно едноосово натоварване	
	Изпитване и първоначална проверка	Последваща проверка
A	±0,25 %	±0,50 %
B	±0,50 %	±1,00 %

C	±0,75 %	±1,50 %
D	±1,00 %	±2,00 %

Таблица 4 към **чл. 84ж, ал. 3, т. 1**

Клас на точност за едноосово натоварване и на натоварване върху група оси	Процент от коригираната средна стойност на едноосово натоварване или стойността на натоварване върху група оси	
	Изпитване и първоначална проверка	Последваща проверка
A	±0,50 %	±1,00 %
B	±1,00 %	±2,00 %
C	±1,50 %	±3,00 %
D	±2,00 %	±4,00 %

Таблица 5 към **чл. 84з**

Клас на точност за масата на превозното средство	Натоварване (m), изразено в скални деления	Максимални допустими грешки	
		Изпитване и първоначална проверка	Последваща проверка
0,2; 0,5; 1	$0 \leq m \leq 500$	±0,5 d	±1,0 d
	$500 \leq m \leq 2\ 000$	±1,0 d	±2,0 d
	$2\ 000 \leq m \leq 5\ 000$	±1,5 d	±3,0 d

Таблица 6 към **чл. 84и, ал. 2**

Клас на точност за масата на превозното средство	d (kg)	Минимален брой скални деления	Максимален брой скални деления
0,2	≤ 5	500	5 000

0,5	≤ 10		
1	≤ 20		

Таблица 7 към **чл. 84к**

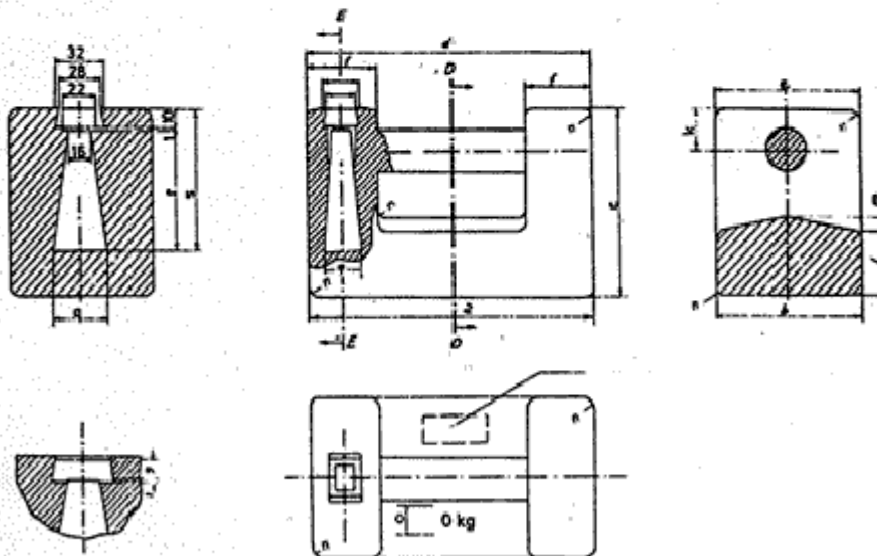
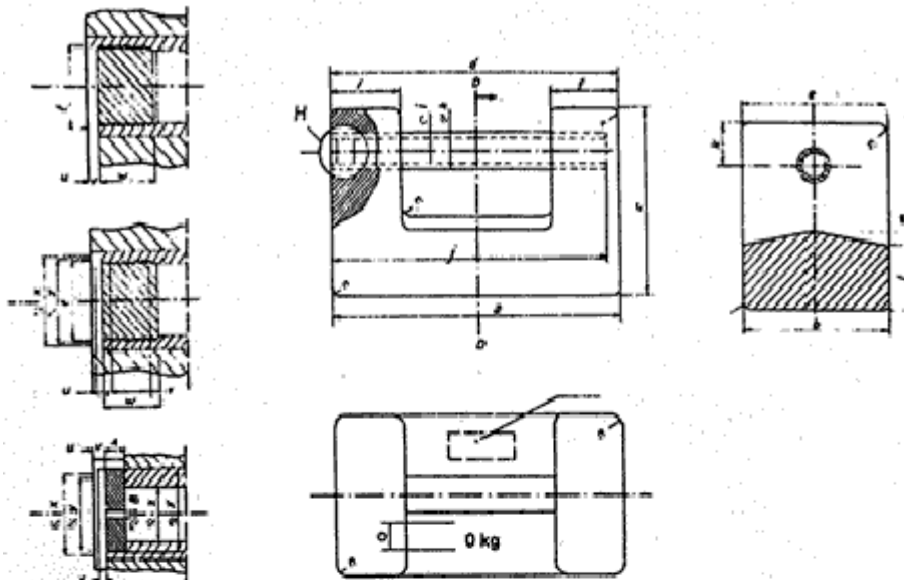
Клас на точност за масата на превозното средство	Минимален товар в скални деления
0,2; 0,5; 1	50

Приложение № 12 към **чл. 86а**

(Предишно Приложение № 12 към чл. 87 - ДВ, бр. 46 от 2007 г., в сила от 12.06.2007 г.)

Форма и размери на теглилки среден клас на точност

Тип 1 Тип 2



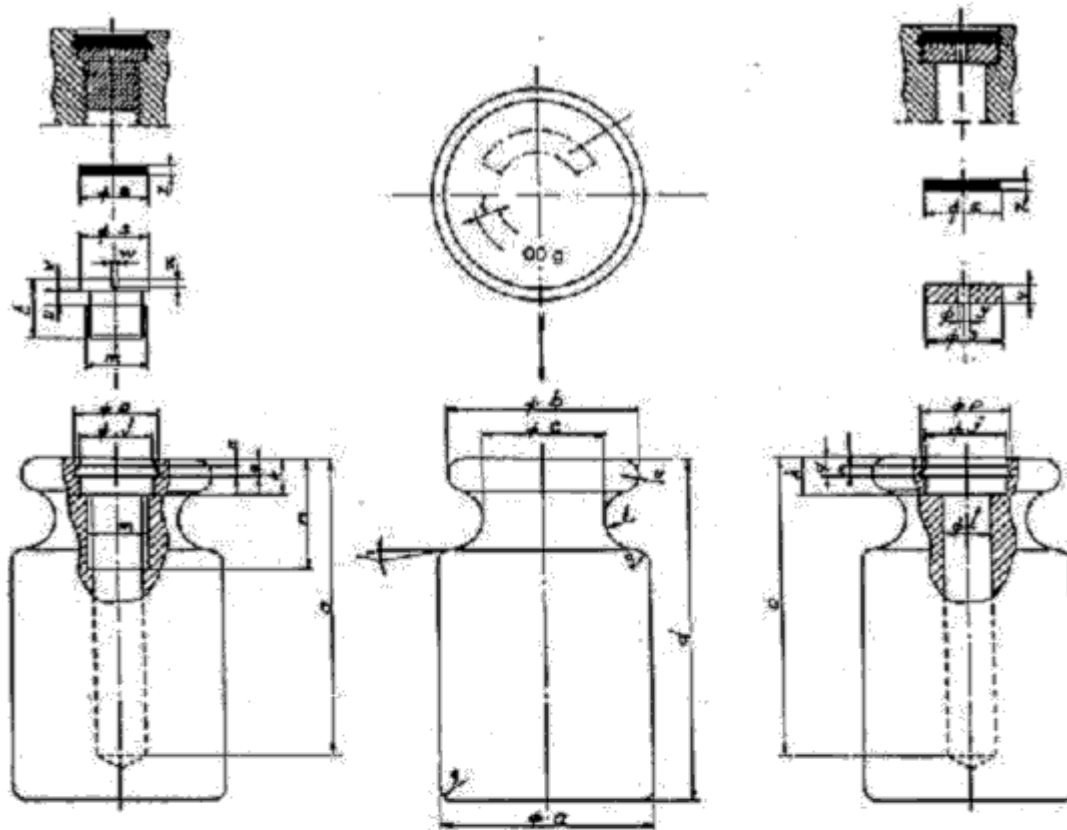
	a	b	c	d	e	f	g	h	i	j	k	l	m	n	o	p	q	r	s	t	u	v	w	x	y	z	A	B
5 kg	150	75	84	152	77	36	13	20	12	145	18	30	6	5	12	19	16	55	66	M16×1.5	1	2	14	18	16.5	16.5	15	15
10 kg	190	95	109	193	97	46	25	20	12	185	25	38	8	6	16	25	35	70	31	M16×1.5	1	2	14	18	16.5	16.5	14	14
20 kg	230	115	139	234	117	61	30	32	24	220	30	52	12	8	20	29	50	95	106	M27×1.5	2	3	21	30	27.5	27.5	14	14
50 kg	310	155	192	314	157	83	40	32	24	300	40	74	16	10	25	40	70	143	159	M27×1.5	2	3	21	30	27.5	27.5	14	14

Размери, mm ISO/R 261 резби

Размерите a и d, както и b и e са взаимозаменяеми.

Приложение № 13 към **чл. 86а**

(Предишно Приложение № 13 към чл. 87 - ДВ, бр. 46 от 2007 г., в сила от 12.06.2007 г.)



	a	b	c	d	e	f	g	h	i	j	k	l	m	n	o	p	q	r	s	t	u	v	w	x	y	z	
1 g	6	5-6	3		0-5	0-9	0-5	—	1																		
2 g	6	5-6	3		0-5	0-9	0-5	—	1																		
5 g	8	7	4-5		0-7	1-25	0-5	—	1																		
10 g	10	9	6		0-8	1-5	0-5	—	1																		
20 g	13	11-5	7-5		1	1-8	0-5	10 ⁰	1-5																		
20 g	13	11-5	7-5		1	1-8	0-5	10 ⁰	1-5	5-5	2-5	3	M	4×0-5	9	18	6-5	1-5	1	5	5	1	1	0-5	0-5	1	1
50 g	18	16	10		1-6	2-6	1	10 ⁰	2																		
50 g	18	16	10		1-5	2-5	1	10 ⁰	2	7-5	3-5	4-5	M	6×0-5	10	26	9	2	1	7	6	1	1-6	0-75	0-75	1-5	1-5
100 g	22	20	13		2	3-5	1	10 ⁰	2	7-5	3-5	4-5	M	6×0-5	10	30	9	2	1	7	5	1	1-5	0-75	0-75	1-5	1-5
200 g	28	25	18		2-25	4	1-5	10 ⁰	3-2	10-5	4-5	7	M	8×1	15	40	12	2-5	1-5	10	8	2	2	0-75	1	1-5	2
600 g	36	34	22		3	6-6	1-6	10 ⁰	3-2	10-5	4-5	7	M	8×1	15	50	12	2-5	1-5	10	8	2	2	0-75	1	1-5	2
1 kg	46	43	27		4	7	2	10 ⁰	5	18-5	7	12	M14×1-5	20	66	20	4	2-6	18	13	3	3	1	1-5	1-5	3	
2 kg	60	54	36		5	9	2	10 ⁰	5	18-5	7	12	M14×1-5	20	80	20	4	2-5	18	13	3	3	1	1-5	1-5	3	
5 kg	80	72	46		6-5	12	2	10 ⁰	10	24-5	8	18	M20×1-5	35	120	26-5	4	2-5	24	18	3	4	1-5	2	1-5	3	
10 kg	100	90	68		8-6	16	3	10 ⁰	10	24-5	8	18	M20×1-5	35	160	26-5	4	2-5	24	18	3	4	1-5	2	1-5	3	

Размерите а и d, както и b и e са взаимозаменяеми.

Приложение № 14 към **чл. 92**

(Предишно Приложение № 14 към чл. 91, изм. - ДВ, бр. 46 от 2007 г., в сила от 12.06.2007 г.)

Максимално допустими грешки за теглилки от висок клас на точност, положителни или отрицателни, в милиграми

Номинална стойност	Клас E1	Клас E2	Клас F1	Клас F2	Клас M1
1	2	3	4	5	6
50 kg	25	75	250	750	2 500
20 kg	10	30	100	300	1 000
10 kg	5,0	15	50	150	500
5 kg	2,5	7,5	25	75	250
2 kg	1,0	3,0	10	30	100
1 kg	0,50	1,5	5	15	50
500 g	0,25	0,75	2,5	7,5	25
200 g	0,10	0,30	1,0	3,0	10
100 g	0,05	0,15	0,5	1,5	5,0
50 g	0,030	0,10	0,30	1,0	3,0
20 g	0,025	0,080	0,25	0,8	2,5
10 g	0,020	0,060	0,20	0,6	2,0
5 g	0,015	0,050	0,15	0,5	1,5
2 g	0,012	0,040	0,12	0,4	1,2
1 g	0,010	0,030	0,10	0,3	1,0
500 mg	0,008	0,025	0,08	0,25	0,8
200 mg	0,006	0,020	0,06	0,20	0,6
100 mg	0,005	0,015	0,05	0,15	0,5
50 mg	0,004	0,012	0,04	0,12	0,4
20 mg	0,003	0,010	0,03	0,10	0,3
10 mg	0,002	0,008	0,025	0,08	0,25
5 mg	0,002	0,006	0,020	0,06	0,20
2 mg	0,002	0,006	0,020	0,06	0,20
1 mg	0,002	0,006	0,020	0,06	0,20

Максимално допустими грешки за теглилки среден клас на точност с правоъгълна форма, в милиграми

Номинална стойност	5 kg	10 kg	20 kg	50 kg
Максимално допустима грешка в mg	+ 800 - 0	+ 1600 - 0	+ 3200 - 0	+ 8000 - 0

Максимално допустими грешки за теглилки среден клас на точност с цилиндрична форма, в милиграми

Номинална стойност	Максимално допустима грешка в mg
1 g	+ 5 - 0
2 g	+ 5 - 0
5 g	+ 10 - 0

10 g	+ 20
	- 0
<hr/>	
20 g	+ 20
	- 0
<hr/>	
50 g	+ 30
	- 0
<hr/>	
100 g	+ 30
	- 0
<hr/>	
200 g	+ 50
	- 0
<hr/>	
500 g	+ 100
	- 0
<hr/>	
1 kg	+ 200
	- 0
<hr/>	
2 kg	+ 400
	- 0
<hr/>	
5 kg	+ 800
	- 0
<hr/>	
10 kg	+ 1600
	- 0
<hr/>	

Приложение № 15 към **чл. 129** и **148**

(Отм. - ДВ, бр. 22 от 2015 г.)

Приложение № 15а към **чл. 172а, 273б, 495г, 675а и 842а**

(Ново - ДВ, бр. 46 от 2007 г., в сила от 12.06.2007 г., предишно Приложение 15а към чл. 172а, чл. 273а, чл. 495а, чл. 675а и чл. 842а, изм. - ДВ, бр. 22 от 2015 г.)

Статистически метод за първоначална проверка и удължаване срока на валидност на предходната проверка на средства за измерване, използвани за комунални цели

За размер на партидата се приема броят на заявените и подлежащи на първоначална проверка и последваща проверка средство за измерване, като максималният размер на партидата е 35 000 средства за измерване.

От партидата се съставя извадка на средства за измерване, подбрани по случаен признак така, че вероятността за всяко средство за измерване от партидата да попадне или не в извадката да е една и съща. Броят на средствата за измерване в извадката определя големината на извадката.

Когато извадката съдържа средства за измерване:

а) които са видимо неизправни;

б) чийто защитен знак (пломба) е повреден, или

в) които не са намерени на указаното място на монтаж или данните за тях са некоректно записани, се допуска, преди проверката на средствата за измерване в извадката да е започнала, те да бъдат заменени с невключени в извадката средства за измерване.

Допустимият брой средства за измерване, които могат да се заменят, се определя в зависимост от големината на извадката.

Големина на извадката средства за измерване	Брой средства за измерване, които могат да бъдат заменени
50	3
80	5
125	8
200	12

Замяната се извършва еднократно непосредствено след външния оглед. Изборът на средства за измерване за замяна се

извършва по методите, по които е направена базовата извадка. Средствата за измерване, извадени от извадката, се изключват от партидата. Когато след замяна на допустимия брой средства за измерване не може да се състави извадка на средствата за измерване, в която на външен оглед да удовлетворяват изискванията, прилагането на метода се преустановява.

Проверката на всяко средство за измерване от извадката се извършва при спазване изискванията на методите за последваща проверка на съответното средство за измерване.

Статистическият контрол по признаци е проверка, при която средствата за измерване от извадката се класифицират като дефектни и недефектни в съответствие с описания метод.

Приемателно число е най-големият брой дефектни средства за измерване, намерени в проверяваната извадка, при който, ако бъде достигнат, изследваната партида все още може да бъде приета.

Число на отхвърляне е най-малкият брой дефектни средства за измерване, намерени в проверяваната извадка, който, ако бъде достигнат, води до отхвърляне на изследваната партида.

Броят на проверяваните средства за измерване трябва да бъде равен на големината на извадката, както е определена в извадковия план.

Ако броят на недефектните средства за измерване в извадката е по-малък или равен на приемателното число, партидата трябва да бъде приета и срокът на валидност на последващата проверка на средствата за измерване в партидата може да бъде удължен с 50 % от определения със заповед на председателя на ДАМТН срок.

Ако броят на дефектните средства за измерване е по-голям или равен на числото на отхвърляне, партидата трябва да бъде отхвърлена и всяко средство за измерване в партидата трябва да бъде представено за последваща проверка.

Може да бъде приложена една от описаните по-долу инспекционни процедури: с едностепенна извадка, наричана метод "А", и с многостепенна извадка, наричана метод "Б", при които проверката се състои в преброяване на броя на дефектните средства за измерване в извадката. Не се допуска замяна на избрания метод при вече започнал статистически контрол.

Метод "А":

Единичен извадков план при гранично ниво на качеството, равно на 8 %

№ по ред	Големината на партидата	Големината на извадката	Брой дефектни средства за измерване	
			приемателно	число на отхвър-

			число	ляне
1.	до 1200	50	1	2
2.	от 1201 до 3200	80	3	4
3.	от 3201 до 10000	125	5	6
4.	от 10001 до 35000	200	10	11

Метод "Б":

Двустепенен извадков план

№ по ред	Големина на партидата	Извадка	Големина на извадката	Общ брой в извадката	Брой дефектни средства за измерване ¹		
					приемателно число (с)	число на отхвърляне (d)	критерий за втора извадка ²
1.	до 1200	първа	32	32	0	2	1
		втора	32	64	1	2	
2.	от 1201 до 3200	първа	50	50	1	4	2 до 3
		втора	50	100	4	5	
3.	от 3201 до 10000	първа	80	80	2	5	2 до 4

	до 10 000	втора	80	160	6	7	
4.	от 10 001	първа	125	125	5	9	6 до 8
	до 35 000	втора	125	250	12	13	

Забележки:

1. Във всеки ред, озаглавен "Втора извадка", броят на дефектните средства за измерване се отнася до общия брой средства за измерване от извадката.

2. Втората извадка е със същата големина като първата и се избира от партидата по случаен признак, ако в първата извадка се съдържа посоченият в колоната брой дефектни средства за измерване.

Приложение № 16 към **чл. 192**

Номинален диаметър на корпуса и клас на точност на манометрите

Номинален диаметър на кутията, mm	Клас на точност						
	0,1 и 0,15	0,25	0,6	1	1,6	2,5	4
40 и 50					x	x	x
63				x	x	x	x
80				x	x	x	x
100			x	x	x	x	
150 и 160		x	x	x	x		
250	x	x	x	x	x		

Приложение № 17 към **чл. 198**

Максимално допустими грешки и клас на точност на манометрите

Клас на точност	Граници на допустимата грешка, %	Клас на точност	Граници на допустимата грешка, %
0,1	± 0,1	1	± 1
0,15	± 0,15	1,6	± 1,6
0,25	± 0,25	2,5	± 2,5
0,6	± 0,6	4	± 4

Приложение № 18 към **чл. 204**

Претоварване за манометри с работна граница на измерване 75% от горната

граница на измерване

Претоварване	
горна граница на измерване на положително налягане (ГГ), bar	претоварване над ГГ на измерване на уреда, %
до 100	25
над 100 до 600	15
над 600 до 1600	10

Приложение № 19 към **чл. 204**

(Отм. - ДВ, бр. 86 от 2022 г., в сила от 28.10.2022 г.)

Приложение № 20 към **чл. 260**

Класове на точност на водомерите за студена вода

Класове	Qn	
	< 15 m ³ /h	≥ 15 m ³ /h
Клас А		
Стойност на Q _{min}	0,04 Qn	0,08 Qn
Стойност на Q _t	0,10 Qn	0,30 Qn
Клас В		
Стойност на Q _{min}	0,02 Qn	0,03 Qn
Стойност на Q _t	0,08 Qn	0,20 Qn
Клас С		
Стойност на Q _{min}	0,01 Qn	0,006 Qn
Стойност на Q _t	0,015 Qn	0,015 Qn

Класове на точност на водомерите за топла вода

Класове	Qn	
	< 15 m ³ /h	≥ 15 m ³ /h
Клас А		
Стойност на Q _{min}	0,04 Qn	0,08 Qn
Стойност на Q _t	0,10 Qn	0,20 Qn
Клас В		
Стойност на Q _{min}	0,02 Qn	0,04 Qn
Стойност на Q _t	0,08 Qn	0,15 Qn
Клас С		
Стойност на Q _{min}	0,01 Qn	0,02 Qn
Стойност на Q _t	0,06 Qn	0,10 Qn
Клас D		

Стойност на Q_{min}	0,01 Q_n	
Стойност на Q_t	0,015 Q_n	

Приложение № 21 към **чл. 410**

(Отм. - ДВ, бр. 22 от 2015 г.)

Приложение № 22 към **чл. 411**

(Отм. - ДВ, бр. 22 от 2015 г.)

Приложение № 23 към **чл. 411**

(Отм. - ДВ, бр. 22 от 2015 г.)

Приложение № 24 към **чл. 456, ал. 4**

(Отм. - ДВ, бр. 22 от 2015 г.)

Приложение № 25 към **чл. 461**

(Предишно Приложение № 25 към чл. 461, чл. 484, ал. 4 и 5 и чл. 508 - ДВ, бр. 22 от 2015 г.)

Приети стойности за максималния разход, горните граници на съответните минимални разходи и минималните стойности на цикличните обеми, съответстващи на означението "G" при разходомерите за газ с деформируеми камери

G	Q_{max} , m ³ /h	Q_{min} , m ³ /h (максимална стойност)	V, dm ³ (минимална стойност)
1,6	2,5	0,016	0,7
2,5	4	0,025	1,2
4	6	0,040	2,0
6	10	0,060	3,5
10	16	0,100	6,0
16	25	0,160	10
25	40	0,250	18
40	65	0,400	30
65	100	0,650	55
100	160	1,000	100
160	250	1,600	200
250	400	2,500	400
400	650	4,000	900
650	1000	6,500	2000

Приложение № 26 към **чл. 468, ал. 2**

(Отм. - ДВ, бр. 22 от 2015 г.)

Приложение № 27 към **чл. 468, ал. 3**

(Отм. - ДВ, бр. 22 от 2015 г.)

Приложение № 28 към **чл. 461, ал. 1, т. 4 и чл. 469**

(Изм. - ДВ, бр. 46 от 2007 г., в сила от 12.06.2007 г., предишно Приложение № 28 към чл. 469 - ДВ, бр. 22 от 2015 г.)

Горни граници на обхвата на измерване на ротационните бутални и турбинните разходомери за газ

Означение G	Q _{max} , m ³ /h	Обхват		
		Малък	Среден	Голям
		Q _{min} , m ³ /h		
16	25	5	2,5	1,3
25	40	8	4	2
40	65	13	6	3
65	100	20	10	5
100	160	32	16	8
160	250	50	25	13
250	400	80	40	20
400	650	130	65	32
650	1000	200	100	50
1000	1600	320	160	80

Приложение № 29 към **чл. 507**

Алколометрични таблици

Алкохолната концентрация трябва да може да се получи от международните алколометрични таблици след:

отчитане на показаниято на алколомера или ареометъра за алкохол при дадена температура на сместа;

измерване на температурата на сместа.

Плътноста ρ изразена в килограми на кубичен метър (kg/m³), на смес от вода и етанол при температура (t), изразена в градуси по Целзий (C), се определя по следната формула:

$$\rho = A_1 + \sum_{k=2}^{12} A_k \rho^{k-1} + \sum_{k=1}^6 B_k (t - 20^\circ\text{C})^k + \sum_{i=1}^n \sum_{k=1}^{m_i} C_{i,k} \rho^k (t - 20^\circ\text{C})^i$$

$$n = 5$$

$$m_1 = 11$$

$$m_2 = 10$$

$$m_3 = 9$$

$$m_4 = 4$$

$$m_5 = 2$$

където:

"p" е масовата част, изразена като десетично число;

"t", е температурата, изразена в градуси по Целзий

Формулата е приложима за температури в обхвата от минус 20°C до 40°C.

k	A _k kg/m ³	B _k
1	9,982 012 300.10 ²	- 2,061 851 3.10 ⁻¹ kg/(m ³ .°C)
2	- 1,929 769 495.10 ²	- 5,268 254 2.10 ⁻³ kg/(m ³ .°C ²)
3	3,891 238 958.10 ²	3,613 001 3.10 ⁻⁵ kg/(m ³ .°C ³)
4	- 1,668 103 923.10 ³	- 3,895 707 2.10 ⁻⁷ kg/(m ³ .°C ⁴)
5	1,352 215 441.10 ⁴	7,169 354 0.10 ⁻⁹ kg/(m ³ .°C ⁵)
6	- 8,829 278 388.10 ⁴	- 9,973 923 1.10 ⁻¹¹ kg/(m ³ .°C ⁶)
7	3,062 874 042.10 ⁵	
8	- 6,138 381 234.10 ⁵	
9	7,470 172 998.10 ⁵	
10	- 5,478 461 354.10 ⁵	
11	2,234 460 334.10 ⁵	
12	- 3,903 285 426.10 ⁴	

k	C _{1,k} kg/(m ³ .°C)	C _{2,k} kg/(m ³ .°C ²)
1	1,693 443 461 530 087.10 ⁻¹	- 1,193 013 005 057 010.10 ⁻²
2	- 1,046 914 743 455 169.10 ¹	2,517 399 633 803 461.10 ⁻¹
3	7,196 353 469 546 523.10 ¹	- 2,170 575 700 536 993
4	- 7,047 478 054 272 792.10 ²	1,353 034 988 843 029.10 ¹
5	3,924 090 430 035 045.10 ³	- 5,029 988 758 547 014.10 ¹
6	- 1,210 164 659 068 747.10 ⁴	1,096 355 666 577 570.10 ²
7	2,248 646 55 400 788.10 ⁴	- 1,422 753 946 421 155.10 ²
8	- 2,605 562 982 188 164.10 ⁴	1,080 435 942 856 230.10 ²
9	1,852 373 922 069 467.10 ⁴	- 4,414 153 236 827 392.10 ¹
10	- 7,420 201 433 430 137.10 ³	7,442 971 530 188 783
11	1,285 617 841 998 974.10 ³	

k	C _{3,k} kg/(m ³ .°C ³)	C _{4,k} kg/(m ³ .°C ⁴)	C _{5,k} kg/(m ³ .°C ⁵)
1	- 6,802 995 733 503 803.10 ⁻⁴	4,075 376 675 622 027.10 ⁻⁶	- 2,788 074 354 782 409.10 ⁻⁸
2	1,876 837 790 289 664.10 ⁻²	- 8,763 058 573 471 110.10 ⁻⁶	1,345 612 883 493 354 .10 ⁻⁸
3	- 2,002 561 813 734 156.10 ⁻¹	6,515 031 360 099 368.10 ⁻⁶	
4	1,022 992 966 719 220	- 1,515 784 836 987 210.10 ⁻⁶	
5	- 2,895 696 483 903 638		
6	4,810 060 584 300 675		
7	- 4,672 147 440 794 883		
8	2,458 043 105 903 461		
9	- 5,411 227 621 436 812.10 ⁻¹		

Приложение № 30 към **чл. 546, ал. 3**

Зависимост между димността и коефициента на поглъщане на светлината

Коефициент на пропускане, τ

Отношение на интензитета на светлина в приемника, когато измерва в зона с изгорял газ (I), и интензитета на светлина в приемника, когато измерва в зона с чист въздух (I_0).

$$\tau = \frac{I}{I_0} 100$$

Димност, N

$$N = 100 - \tau$$

Дължина на ефективния оптичен път, L_A , mm

Дължина на оптичния път, изминат от светлината през изгорелите газове

Коефициента на поглъщане на светлината, k

Коефициентът на поглъщане на светлина се определя от закона на Беер-Ламбер по една от следващите формули:

$$k = -\frac{1}{L_A} \ln\left(\frac{\tau}{100}\right)$$

или

$$k = -\frac{1}{L_A} \ln\left(1 - \frac{N}{100}\right)$$

Приложение № 31 към **чл. 558 и 559**

(Изм. и доп. - ДВ, бр. 22 от 2015 г.)

Класове и минимални обхвати на измерване на газоанализаторите на отработени газове от моторни превозни средства

Компонент	Клас 0 и I	Клас II
Въглероден оксид (% по обем)	от 0 до 5	от 0 до 7
Въглероден диоксид (% по обем)	от 0 до 16	от 0 до 16
Въглеводороди (ppm по обем)	от 0 до 2000	от 0 до 2000
Кислород (% по обем)	от 0 до 21	от 0 до 21
Ламбда	от 0,8 до 1,2	от 0,8 до 1,2

Максимално допустими скални интервали на газоанализаторите на отработени газове от моторни превозни средства

Компонент	Клас 0 и I	Клас II
Въглероден оксид	0,01 % по обем	0,05 % по обем
Въглероден диоксид	0,1 % по обем	0,1 % по обем
Въглеводороди	1 ppm по обем	5 ppm по обем
Кислород	0,01 % по обем, ако O ₂ ≤ 4 % по обем 0,10 % по обем, ако O ₂ > 4 % по обем	0,1 % по обем
Ламбда	0,001	0,01

Максимално допустими грешки при първоначална проверка на газоанализаторите на отработени газове от моторни превозни средства

Компонент	Клас I	Клас II
Въглероден оксид	± 0,06 % по обем ± 3 %	± 0,15 % по обем ± 5 %
Въглероден диоксид	± 0,4 % по обем ± 4 %	± 0,5 % по обем ± 5 %
Въглеводороди	± 12 ppm по обем ± 5 %	± 20 ppm по обем ± 5 %
Кислород	± 0,1 % по обем ± 3 %	± 0,2 % по обем ± 5 %
Ламбда	± 0,3 %	± 0,3 %

Забележк. Абсолютните грешки са изразени в % по обем (за въглеводороди в ppm по обем) от действителната стойност, а относителните грешки - в %.

Максимални допустими грешки при последващи проверки на газоанализатори на отработени газове от МПС

Клас	Грешка	Максимално допустими грешки			
		CO	CO ₂	O ₂	HC
0	абсолютна	± 0,03 % по обем	± 0,5 % по обем	± 0,1 % по обем	± 10 ppm по обем
	относителна	± 5 %	± 5 %	± 5 %	± 5 %
I	абсолютна	± 0,06 % по обем	± 0,5 % по обем	± 0,1 % по обем	± 12 ppm по обем
	относителна	± 5 %	± 5 %	± 5 %	± 5 %
II	абсолютна	± 0,2 % по обем	± 1,0 % по обем	± 0,2 % по обем	± 30 ppm по обем

	относителна	± 10 %	± 10 %	± 10 %	± 10 %
--	-------------	--------	--------	--------	--------

Забележка. Абсолютните грешки са изразени в % по обем (за въглеродороди - в ppm по обем) от действителната стойност, а относителните грешки - (в %).

Приложение № 32 към **чл. 566, ал. 1**

(Изм. и доп. - ДВ, бр. 22 от 2015 г.)

Сертифицирани стойности на газовите смеси, използвани за проверка на газоанализатори на отработени газове от МПС

Компоненти	Обемни части				
	1	2	3	4	5
Въглероден оксид	0,5 % по обем	1 % по обем	3,5 % по обем и/или 5 % по обем	0,5 % по обем	3,5 % по обем
Въглероден диоксид	6 % по обем	10 % по обем	14 % по обем	14 % по обем	-
Въглеродороди	100 ppm по обем	300 ppm по обем	1000 ppm по обем	100 ppm по обем	1000 ppm по обем
Кислород	0,5% по обем	10 % по обем	20,9 % по обем	0 % по обем	-

Приложение № 33 към **чл. 669, т. 1**

(Изм. - ДВ, бр. 22 от 2015 г.)

Електромеханични електромери за активна енергия с клас на точност 0,5; 1 и 2

Гранични стойности на процентната грешка при промяна на тока (еднофазни електромери и многофазни електромери с уравновесени товари)

Стойност на тока		Фактор на мощността	Гранични стойности на процентната грешка за електромери клас		
За директно свързани електромери	За електромери, свързани през трансформатори		0,5	1	2

$0,05I_b \leq I < 0,1I_b$ *	$0,02I_n \leq I < 0,05I_n$ *	1	$\pm 1,0$	$\pm 1,5$	$\pm 2,5$
$0,1I_b \leq I < I_{max}$	$0,05I_n \leq I < I_{max}$	1	$\pm 0,5$	$\pm 1,0$	$\pm 2,0$
$0,1I_b \leq I < 0,2I_b$	$0,05I_n \leq I < 0,1I_n$	0,5 индуктивен	$\pm 1,3$	$\pm 1,5$	$\pm 2,5$
		0,8 капацитивен	$\pm 1,3$	$\pm 1,5$	-
$0,2I_b \leq I < I_{max}$	$0,1I_n \leq I < I_{max}$	0,5 индуктивен	$\pm 0,8$	$\pm 1,0$	$\pm 2,0$
		0,8 капацитивен	$\pm 0,8$	$\pm 1,0$	-
По специално изискване от потребителя					
$0,2I_b \leq I < I_b$	$0,1I_n \leq I < I_n$	0,25 индуктивен	$\pm 2,5$	$\pm 3,5$	-
		0,85 капацитивен	$\pm 1,5$	$\pm 2,5$	-

*При последваща проверка не се извършва.

Гранични стойности на процентната грешка при промяна на тока (многофазни електромери, натоварени еднофазно, но с уравновесени многофазни напрежения, приложени към напрежените вериги)

Стойност на тока		Фактор на мощността	Гранични стойности на процентната грешка за електромери клас		
За директно свързани електромери	За електромери, свързани през трансформатори		0,5	1	2
$0,2I_b \leq I < I_b$	$0,1I_n \leq I < I_n$	1	$\pm 1,5$	$\pm 2,0$	$\pm 3,0$
$0,5I_b$	$0,2I_n$	0,5 индуктивен	$\pm 1,5$	$\pm 2,0$	-
I_b	I_n	0,5 индуктивен	$\pm 1,5$	$\pm 2,0$	$\pm 3,0$
$I_b \leq I < I_{max}$	$I_n \leq I < I_{max}$	1	-	-	$\pm 4,0$

Разликата между процентните грешки на електромера, когато е натоварен с еднофазен товар и уравновесен многофазен товар при базов I_b ток и фактор на мощността единица - при директно свързани електромери, съответно при номинален ток I_n и фактор на мощността

единица - за електромери, свързани през трансформатори, не трябва да бъде по-голяма от 1 %, 1,5 % и 2,5 % съответно за електромери от класове 0,5, 1 и 2.

Изпитвателният ток трябва да бъде прилаган последователно към всеки елемент.

Електромеханични електромери за активна енергия с индекси за класове А и В

Граници на процентната грешка при предписани условия (еднофазни електромери и многофазни електромери с уравновесен товар)

Стойност на тока за електромери за директно свързване или електромери, работещи чрез трансформатор	Фактор на мощност	Граници на процентна грешка за електромери с индекс за клас	
		А	В
$I_{\min} \leq I < I_{tr}$	1	$\pm 2,5$	$\pm 1,5$
$I_{tr} \leq I \leq I_{\max}$	0,5 ind...1...cap 0,8	$\pm 2,0$	$\pm 1,0$

Забележка. За връзките I_{\min}/I_{tr} и I_{\max}/I_{tr} виж EN 50470-1, таблица 3.

Граници на процентната грешка при предписани условия (многофазни електромери, натоварени еднофазно, но с уравновесени многофазни напрежения, приложени към напрежените вериги)

Стойност на тока за електромери за директно свързване или електромери, работещи чрез трансформатор	Фактор на мощност	Граници на процентна грешка за електромери с индекс за клас	
		А	В
$5I_{tr} \leq I \leq I_{\max}$	0,5 ind...1	$\pm 3,0$	$\pm 2,0$

Забележка. За връзката I_{\max}/I_{tr} виж БДС EN 50470-1, таблица 3.

Разликата между процентните грешки на електромера, когато е натоварен с еднофазен товар и уравновесен многофазен товар при предписан ток I_{ref} и фактор на мощността единица, не трябва да надвишава 2,5%, 1,5% и 1% съответно за електромери от клас индекс А, В и С.

Приложение № 34 към **чл. 669, т. 2**

(Изм. - ДВ, бр. 22 от 2015 г.)

Статични електромери за активна енергия

Гранични стойности на процентната грешка при промяна на тока (еднофазни електромери и многофазни електромери с уравновесени товари)

Клас на точност 0,2S и 0,5S

Стойност на тока		Фактор на мощността	Гранични стойности на процентната грешка за електромери клас	
			0,2S	0,5S
$0,01I_n \leq I < 0,05I_n$		1	±0,4	±1,0
$0,05I_n \leq I < I_{\max}$		1	±0,2	±0,5
$0,02I_n \leq I < 0,01I_n$		0,5 индуктивен	±0,5	±1,0
		0,8 капацитивен	±0,5	±1,0
$0,1I_n \leq I < I_{\max}$		0,5 индуктивен	±0,3	±0,6
		0,8 капацитивен	±0,3	±0,6
По специално изискване от потребителя				
$0,1I_n \leq I < I_{\max}$		0,25 индуктивен	±0,5	±1,0
		0,5 капацитивен	±0,5	±1,0

Клас на точност 1 и 2

Стойност на тока		Фактор на мощността	Гранични стойности на процентната грешка за електромери клас	
			1	2
За директно свързани електромери	За електромери, свързани през трансформатори	1	±1,5	±2,5
$0,05I_b \leq I < 0,1I_{\max}$	$0,02I_n \leq I < 0,05I_n$			

$0,1I_b \leq I < I_{max}$	$0,05I_n \leq I < I_{max}$	1	$\pm 1,0$	$\pm 2,0$
$0,1I_b \leq I < 0,2I_b$	$0,05I_n \leq I < 0,1I_n$	0,5 индуктивен	$\pm 1,5$	$\pm 2,5$
		0,8 капацитивен	$\pm 1,5$	-
$0,2I_b \leq I < I_b$	$0,1I_n \leq I < I_{max}$	0,5 индуктивен	$\pm 1,0$	$\pm 2,0$
		0,8 капацитивен	$\pm 1,0$	-
По специално изискване от потребителя				
$0,2I_b \leq I < I_b$	$0,1I_n \leq I < I_n$	0,25 индуктивен	$\pm 3,5$	-
		0,5 капацитивен	$\pm 2,5$	-

Гранични стойности на процентната грешка при промяна на тока (многофазни електромери, натоварени еднофазно, но с уравновесени многофазни напрежения, приложени към напрежените вериги)

Клас на точност 0,2S и 0,5S

Стойност на тока	Фактор на мощността	Гранични стойности на процентната грешка за електромери клас	
		0,2S	0,5S
$0,05I_n \leq I < I_{max}$	1	$\pm 0,3$	$\pm 0,6$
$0,1I_n \leq I < I_{max}$	0,5 индуктивен	$\pm 0,4$	$\pm 1,0$

Разликата между процентните грешки на електромера, когато е натоварен с еднофазен товар и уравновесен многофазен товар при номинален ток I_n и фактор на мощността единица, не трябва да бъде по-голяма от 0,4 % и 1,0 % съответно за електромери от класове 0,2S и 0,5S. Изпитвателният ток трябва да бъде прилаган последователно към всеки елемент.

Клас на точност 1 и 2

Стойност на тока		Фактор на мощността	Гранични стойности на процентната грешка за електромери клас	
За директно свързани	За електромери, свързани през		1	2

електромери	трансформатори			
$0,1I_b \leq I < I_{max}$	$0,5I_n \leq I < I_{max}$	1	$\pm 2,0$	$\pm 3,0$
$0,2I_n \leq I < I_{max}$	$0,1I_n \leq I < I_{max}$	0,5 индуктивен	$\pm 2,0$	$\pm 3,0$

Разликата между процентните грешки на електромера, когато е натоварен с еднофазен товар и уравновесен многофазен товар при базов ток I_b и фактор на мощността единица при директно свързани електромери, съответно при номинален ток I_n и фактор на мощността единица за електромери, свързани през трансформатори, не трябва да бъде по-голяма от 1,5 % и 2,5 % съответно за електромери от класове 1 и 2.

Изпитвателният ток трябва да бъде прилаган последователно към всеки елемент.

Статични електромери за активна енергия с индекси за класове А, В и С

Граници на процентната грешка при предписани условия (еднофазни електромери и многофазни електромери с уравновесени товари)

Стойност на тока за електромери за директно свързване или електромери, работещи чрез трансформатор	Фактор на мощността	Граници на процентна грешка за електромери с индекс за клас		
		А	В	С
$I_{min} \leq I < I_{tr}$	1	$\pm 2,5$	$\pm 1,5$	$\pm 1,0$
$I_{tr} \leq I \leq I_{max}$	0,5 ind...1...cap 0,8	$\pm 2,0$	$\pm 1,0$	$\pm 0,5$
<i>Забележка.</i> За връзките I_{min}/I_{tr} и I_{max}/I_{tr} виж EN 50470-1, таблица 3.				

Граници на процентната грешка при предписани условия (многофазни електромери, натоварени еднофазно, но с уравновесени многофазни напрежения, приложени към напрежените вериги)

Стойност на тока за електромери за директно свързване или електромери, работещи чрез трансформатор	Фактор на мощността	Граници на процентна грешка за електромери с индекс за клас		
		А	В	С
$I_{tr} \leq I \leq I_{max}$	0,5 ind...1	$\pm 3,0$	$\pm 2,0$	$\pm 1,0$
<i>Забележка.</i> За връзката I_{max}/I_{tr} виж БДС EN 50470-1, таблица 3.				

Разликата между процентните грешки на електромера, когато е натоварен с

еднофазен товар и уравновесен многофазен товар, при предписан ток I_{ref} и фактор на мощността единица, не трябва да надвишава 2,5 %, 1,5 % и 1 % съответно за електромери от клас индекс А, В и С.

Приложение № 35 към **чл. 669, т. 3**

(Изм. - ДВ, бр. 22 от 2015 г.)

Статични електромери за реактивна енергия

Гранични стойности на процентната грешка при промяна на тока (многофазни електромери, натоварени еднофазно, но с уравновесени многофазни напрежения, приложени към напрежените вериги)

Стойност на тока		sin φ (индуктивен или капацитивен)	Гранични стойности на процентната грешка за електромери клас	
За директно свързани електромери	За електромери, свързани през трансформатори		2	3
$0,05I_b \leq I < 0,1I_b$	$0,02I_n \leq I < 0,05I_n$	1	±2,5	±4,0
$0,01I_b \leq I < I_{max}$	$0,05I_n \leq I < I_{max}$	1	±2,0	±3,0
$0,1I_b \leq I < 0,2I_b$	$0,05I_n \leq I < 0,1I_n$	0,5	±2,5	±4,0
$0,2I_b \leq I < I_{max}$	$0,1I_n \leq I < I_{max}$	0,5	±2,0	±3,0
$0,2I_b \leq I < I_{max}$	$0,1I_n \leq I < I_{max}$	0,25	±2,5	±4,0

Гранични стойности на процентната грешка при промяна на тока (многофазни електромери, натоварени еднофазно, но с уравновесени многофазни напрежения, приложени към напрежените вериги)

Стойност на тока		sin φ (индуктивен или капацитивен)	Гранични стойности на процентната грешка за електромери клас	
За директно свързани електромери	За електромери, свързани през трансформатори		2	3
$0,1I_b \leq I \leq I_{max}$	$0,5I_b \leq I \leq I_{max}$	1	±3,0	±4,0

$0.2I_b \leq I \leq I_{max}$	$0.1I_b \leq I \leq I_{max}$	0,5	$\pm 3,0$	$\pm 4,0$
------------------------------	------------------------------	-----	-----------	-----------

Разликата между процентните грешки на електромера, когато е натоварен с еднофазен товар и уравновесен многофазен товар при базов ток I_b и $\sin\phi = 1$ при директно свързани електромери, съответно при номинален ток I_n и $\sin\phi = 1$ за електромери, свързани през трансформатори, не трябва да бъде по-голяма от 2,5 % и 3,5 % съответно за електромери от класове 2 и 3.

Изпитвателният ток трябва да бъде прилаган последователно към всеки елемент.

Приложение № 36 към **чл. 681, т. 1**

(Изм. - ДВ, бр. 22 от 2015 г.)

Гранични стойности на токовата грешка и на фазовото изместване за измервателни токови трансформатори

Гранични стойности на токовата грешка и на фазовото изместване за измервателни токови трансформатори с клас на точност 0,1; 0,2; 0,5 и 1

Клас на точност	Токова грешка в % при проценти от обявения ток				Фазово изместване в минути и сантирадиани							
					при проценти от обявения ток							
					в минути				в сантирадиани			
	5	20	100	120	5	20	100	120	5	20	100	120
0,1	$\pm 0,4$	$\pm 0,2$	$\pm 0,1$	$\pm 0,1$	± 15	± 8	± 5	± 5	$\pm 0,45$	$\pm 0,24$	$\pm 0,15$	$\pm 0,15$
0,2	$\pm 0,75$	$\pm 0,35$	$\pm 0,2$	$\pm 0,2$	± 30	± 15	± 10	± 10	$\pm 0,9$	$\pm 0,45$	$\pm 0,3$	$\pm 0,3$
0,5	$\pm 1,5$	$\pm 0,75$	$\pm 0,5$	$\pm 0,5$	± 90	± 45	± 30	± 30	$\pm 2,7$	$\pm 1,35$	$\pm 0,9$	$\pm 0,9$
1,0	$\pm 3,0$	$\pm 1,5$	$\pm 1,0$	$\pm 1,0$	± 180	± 90	± 60	± 60	$\pm 5,4$	$\pm 2,7$	$\pm 1,8$	$\pm 1,8$

Гранични стойности на токовата грешка за измервателни токови трансформатори с клас на точност 3 и 5

Клас на точност	Токова грешка в % при проценти от обявения ток	
	50	120
3	± 3	± 3

5	± 5	± 5
---	---------	---------

Гранични стойности на токовата грешка и на фазовото изместване за токови трансформатори с клас на точност 0,2S и 0,5S

Клас на точност	Токова грешка в % при проценти от обявения ток					Фазово изместване в минути и сантирадиани при проценти от обявения ток									
						в минути					в сантирадиани				
	1	5	20	100	120	1	5	20	100	120	1	5	20	100	120
0,2S	$\pm 0,75$	$\pm 0,35$	$\pm 0,2$	$\pm 0,2$	$\pm 0,2$	± 30	± 15	± 10	± 10	± 10	0,9	0,45	0,3	0,3	0,3
0,5S	$\pm 1,5$	$\pm 0,75$	$\pm 0,5$	$\pm 0,5$	$\pm 0,5$	± 90	± 45	± 30	± 30	± 30	2,7	1,35	0,9	0,9	0,9

Приложение № 37 към **чл. 681, т. 2**

(Изм. - ДВ, бр. 22 от 2015 г.)

Гранични стойности на напреженовата грешка и на фазовото изместване за измервателни напреженови трансформатори

Гранични стойности на напреженовата грешка и на фазовото изместване за измервателни напреженови трансформатори при напрежения 80 %, 100 % и 120 % от обявеното напрежение

Клас на точност	Напреженова грешка в проценти	Фазово изместване	
		в минути	в сантирадиани
0,1	$\pm 0,1$	± 5	$\pm 0,15$
0,2	$\pm 0,2$	± 10	$\pm 0,3$
0,5	$\pm 0,5$	± 20	$\pm 0,6$
1,0	$\pm 1,0$	± 40	$\pm 1,2$
3,0	$\pm 3,0$	Не е определено	Не е определено

Приложение № 38 към **чл. 743**

Максимално допустими грешки на аудиометрите

Честота, Hz	Максимална грешка по честота, %	Максимална грешка по ниво, dB
125	± 3	± 3
250	± 3	± 3
500	± 3	± 3
750	± 3	± 3
1000	± 3	± 3
1500	± 3	± 3
2000	± 3	± 3
3000	± 3	± 3
4000	± 3	± 3
6000	± 3	± 5
8000	± 3	± 5
10000	± 3	± 5

Приложение № 39 към **чл. 773, ал. 2**

Изразяване на алкохолната концентрация

Концентрацията на етилов алкохол във воден разтвор и концентрацията на паровъздушна смес (пари на етилов алкохол, водни пари и въздух), съответстващи на определена концентрация на етилов алкохол в кръвта се изчислява по формулата на Дубровски (1) и съотношението между концентрация на етилов алкохол във въздух и концентрация на етилов алкохол в кръвта (2).

(1)

$$C_{\text{въздух}} = 0,04145 \cdot 10^{-3} \cdot C_{\text{H}_2\text{O}} \cdot \exp(0,06583 \cdot t)$$

където t - температура в °C

$$C_{\text{въздух}} = 0,38866 \cdot 10^{-3} \cdot C_{\text{H}_2\text{O}}$$

за $t = 34^\circ\text{C}$,

и

$$\frac{\text{Свъздух}}{\text{Скръв}} = \frac{1}{2100} \quad (2)$$

където:

$C_{\text{въздух}}$ е концентрацията на етилов алкохол в паровъздушна смес;

$C_{\text{H}_2\text{O}}$ е концентрацията на етилов алкохол във воден разтвор;

$C_{\text{кръв}}$ е концентрацията на етилов алкохол в кръв.

Приложение № 40 към **чл. 786** и **788**

Допустими отклонения за измерената върхна рефракция от диоптметри с непрекъснатата индикация

Обхват на измерване на върхната рефракция		Допустими отклонения
< 0 ≥ - 5	> 0 ≤ + 5	± 0,06
< - 5 ≥ - 10	> + 5 ≤ +10	± 0,09
< - 10 ≥ - 15	> + 10 ≤ +15	± 0,12
< - 15 ≥ - 20	> + 15 ≤ +20	± 0,18
< - 20	> + 20	± 0,25

Стойностите в таблицата са дадени в диоптри (D).

Приложение № 41 към **чл. 786** и **788**

(Изм. - ДВ, бр. 22 от 2015 г.)

Допустими отклонения за измерената призматична оптична сила от диоптметри с непрекъснатата индикация

Обхват на измерване на призматичната оптична сила	Допустими отклонения
> 0 ≤ 5	0,1
> 5 ≤ 10	0,2
> 10 ≤ 15	0,3
> 15 ≤ 20	0,4
> 20	0,5

Стойностите в таблицата са дадени в призматични диоптри Δ

Отклоненията на оптичната сила на лещите от номиналните стойности на еталонните лещи не трябва да превишават стойностите в **приложения № 40** и **42** за целия

обхват на измерване. За проверките на диоптросметрите е от съществено значение еталонните лещи да имат точни стойности, които да са цяло число, кратни на 0,25 D. В противен случай данните от **приложения № 42 и 43**, които се базират на статистически съображения, не са валидни.

Ако уредът работи и в двата режима, тогава трябва да отговаря на изискванията и за двата режима на работа.

Приложение № 42 към **чл. 788 и 789**

Допустими отклонения на измерената върхна рефракция, отчетена от номиналните стойности на еталонните лещи за диоптросметрите с цифрова индикация

Обхват на измерване на върхната рефракция		Отклонение от номиналната стойност на еталонните лещи	
		стойност на деление 0,25	стойност на деление 0,125
< 0 ≥ - 5	> 0 ≤ + 5	0,0	0,0
< - 5 ≥ - 10	> + 5 ≤ + 10	0,0	± 0,125
< - 10 ≥ - 15	> + 10 ≤ + 15	0,0	± 0,125
< - 15 ≥ - 20	> + 15 ≤ + 20	± 0,25	± 0,125
< - 20	> + 20	± 0,25	± 0,25

Стойностите в таблицата са дадени в диоптри (D)

Приложение № 43 към **чл. 788 и 789**

Допустими отклонения на измерената призматична оптична сила, отчетена от номиналните стойности на еталонните лещи за диоптросметри с цифрова индикация

Обхват на измерване на призматичната оптична сила	Допустимо отклонение	
	стойност на деление 0,25	стойност на деление 0,125
> 0 ≤ 5	0,0	0,125
> 5 ≤ 15	0,25	0,25
> 15 ≤ 20	0,5	0,375
> 20	0,5	0,5

Стойностите в таблицата са дадени в призматични диоптри Δ

Приложение № 44 към **чл. 799**

(Отм. - ДВ, бр. 22 от 2015 г.)

Приложение № 45 към **чл. 804 и 805**

(Отм. - ДВ, бр. 22 от 2015 г.)

Приложение № 46 към **чл. 805**

(Отм. - ДВ, бр. 22 от 2015 г.)

Приложение № 46а към **чл. 807г, ал. 1**

(Ново - ДВ, бр. 46 от 2007 г., в сила от 12.06.2007 г., отм. - ДВ, бр. 56 от 2011 г., в сила от 01.07.2011 г.)

Приложение № 46б към **чл. 807г, ал. 1**

(Ново - ДВ, бр. 46 от 2007 г., в сила от 12.06.2007 г., отм. - ДВ, бр. 56 от 2011 г., в сила от 01.07.2011 г.)

Приложение № 46в към **чл. 807г, ал. 1**

(Ново - ДВ, бр. 46 от 2007 г., в сила от 12.06.2007 г., отм. - ДВ, бр. 56 от 2011 г., в сила от 01.07.2011 г.)

Приложение № 47 към **чл. 811, ал. 1, т. 1**

(Изм. - ДВ, бр. 86 от 2022 г., в сила от 28.10.2022 г.)

Съдържание на техническото досие на средствата за измерване

А. При одобряване на тип на средство за измерване:

1. Описание на конструкцията и принципа на действие на средството за измерване;
2. Схематичен чертеж, който илюстрира принципа на действие, и при необходимост - снимка на средството за измерване;
3. Обща схема и при необходимост - подробни чертежи или схеми на основните компоненти на средството за измерване;
4. Описание на спомагателното оборудване и допълнителните устройства към средството за измерване или указания на производителя за техния избор;
5. Описание на устройствата за регулиране и настройка;
6. Описание на защитните приспособления за осигуряване на правилна работа със средството за измерване;

7. (изм. - ДВ, бр. 86 от 2022 г., в сила от 28.10.2022 г.) Описание на софтуера на средството за измерване, когато се използва такъв, и на мерките за защита на софтуера срещу преднамерена намеса в него. Документите за софтуера трябва да съдържат:

а) списък на всички софтуерни модули, функции и части, както и декларация, че са включени в описанието;

б) идентификация на софтуера - инструкции за нейното получаване при работа на средството за измерване;

в) описание на софтуерни интерфейси и командите и потоците от данни чрез тези интерфейси, включващо декларация на пълнота;

г) списък на защитените параметри и описание на средствата за защита;

д) описание на конфигурацията на системата и на минималните изисквания (процесор, памет, харддиск, операционна система и др.);

е) описание на начините на защита на операционната система (парола и др., когато е приложимо);

ж) преглед на хардуера на системата - топология блокова схема, тип компютър, тип мрежа и др., и идентификацията им;

з) пълно описание на набора от данни, съхранението или предаването им;

и) описание на точността на алгоритмите (например резултати, изчисление на цената, алгоритмите за закръгляване и др.);

к) описание на потребителския интерфейс, менюта и диалози;

л) списък с грешки, които са открити от софтуера, и когато е необходимо, описание за откриването им - алгоритми;

м) описание на набора от данни, съхранението или предаването им;

н) протокол от изпитване на софтуера от друг метрологичен институт или акредитирана лаборатория, когато има такъв.

Документите за софтуера трябва да се представят не само схематично, а да бъдат подробно разписани;

8. Технически и метрологични характеристики на средството за измерване;

9. Описание на местата, предназначени за поставяне на знаци за проверка и на пломби, когато се поставят;

10. Инструкция за монтаж на средството за измерване - при необходимост;

11. Инструкция за работа със средството за измерване и при необходимост - за неговото регулиране и настройка;

12. Инструкция за техническо обслужване и ремонт на средството за измерване - при необходимост;

13. Инструкция за безопасност при работа със средството за измерване - при необходимост.

Б. При одобряване на модификация или допълнение на одобрен тип средство за измерване:

1. Описание на извършената модификация или допълнение към одобрения тип;

2. Схематичен чертеж на извършената модификация или допълнение;

3. Подробни чертежи или схеми на новите компоненти на средството за измерване;

4. Технически и метрологични характеристики на средството за измерване след

модификацията или допълнението на типа.

Приложение № 48 към **чл. 846, т. 1**

Знак за одобрен тип



Приложение № 48а към **чл. 835, ал. 3, чл. 841, ал. 4 и чл. 846, т. 1а**

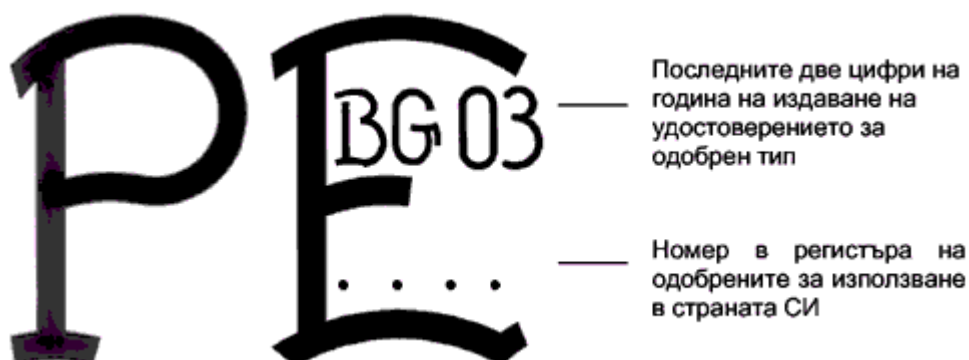
(Ново - ДВ, бр. 46 от 2007 г., в сила от 12.06.2007 г., предишно Приложение № 48а към чл. 846, т. 1а - ДВ, бр. 22 от 2015 г.)

Знак за ЕИО одобрен тип

	→	Последните две цифри на годината на издаване на ЕИО сертификата за одобрен тип
	→	Номер в регистъра на одобрените за използване в страната СИ"

Приложение № 49 към **чл. 846, т. 2**

Знак за ограничено одобряване на типа



Приложение № 49а към **чл. 846, т. 2а**

(Ново - ДВ, бр. 46 от 2007 г., в сила от 12.06.2007 г., отм. - ДВ, бр. 22 от 2015 г.)

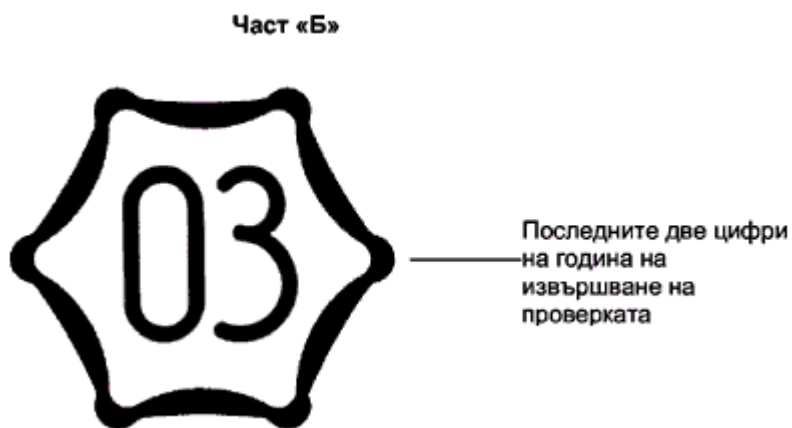
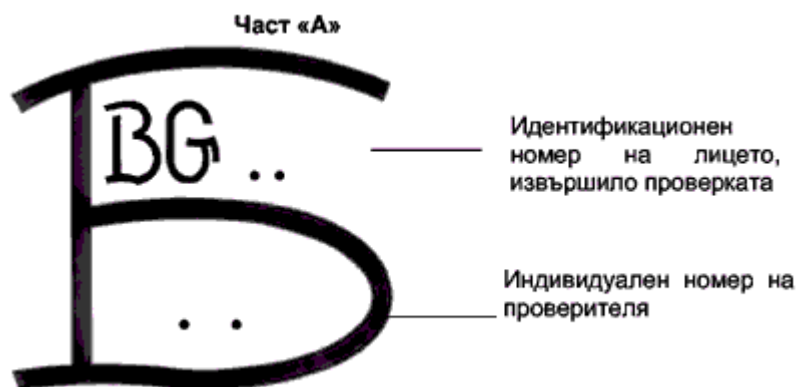
Приложение № 50 към **чл. 846, т. 3**

Знак за признаване на одобрен тип



Приложение № 51 към **чл. 846, т. 4**

Знаци за първоначална проверка



Приложение № 51а към **чл. 841, ал. 4 и чл. 846, т. 3**

(Ново - ДВ, бр. 46 от 2007 г., в сила от 12.06.2007 г., предишно Приложение № 51а към чл. 846, т. 4а - ДВ, бр. 22 от 2015 г.)

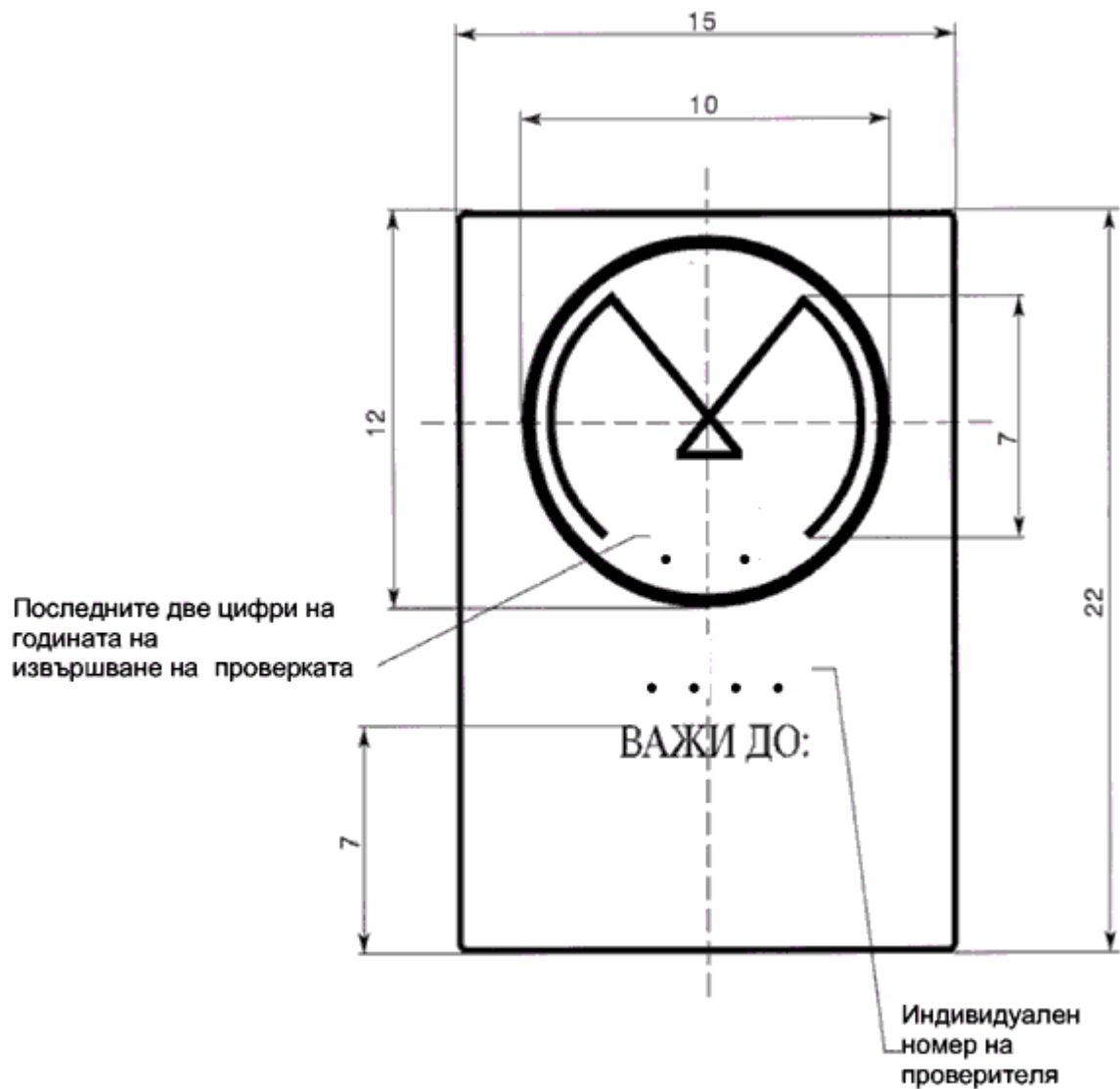
Знак за ЕИО първоначална проверка

Част "А"		
	→	Идентификационен номер на лицето, извършило проверката
	→	Индивидуален номер на проверителя
Част "Б"		
	→	Последните две цифри на годината на извършване на ЕИО първоначална проверка"

Приложение № 52 към **чл. 846, т. 5**

(Доп. - ДВ, бр. 22 от 2015 г.)

Знак за последваща проверка



Забележки:

Когато носителят на знака е оловна пломба, знакът се изобразява върху метални матрици с диаметър 10 mm. Върху едната страна на пломбата се изобразява индивидуалният номер на проверителя, а върху другата - горната част на знака за последваща проверка.

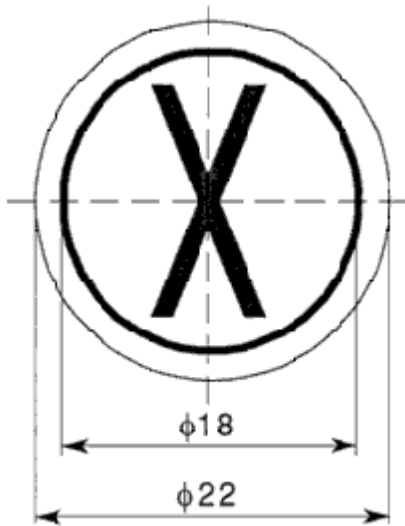
Когато носителят на знака е поансон, върху него се изобразяват само последните две цифри на годината на извършване на първоначалната проверка.

Когато носителят на знака е печат, под изображението от горната част на знака се изобразява само индивидуалният номер на проверителя.

В полето под "ВАЖИ ДО:" се нанасят трайно месецът и последните две цифри от годината на валидност на проверката.

Приложение № 53 към **чл. 846, т. 6**

Знак за забрана за употреба

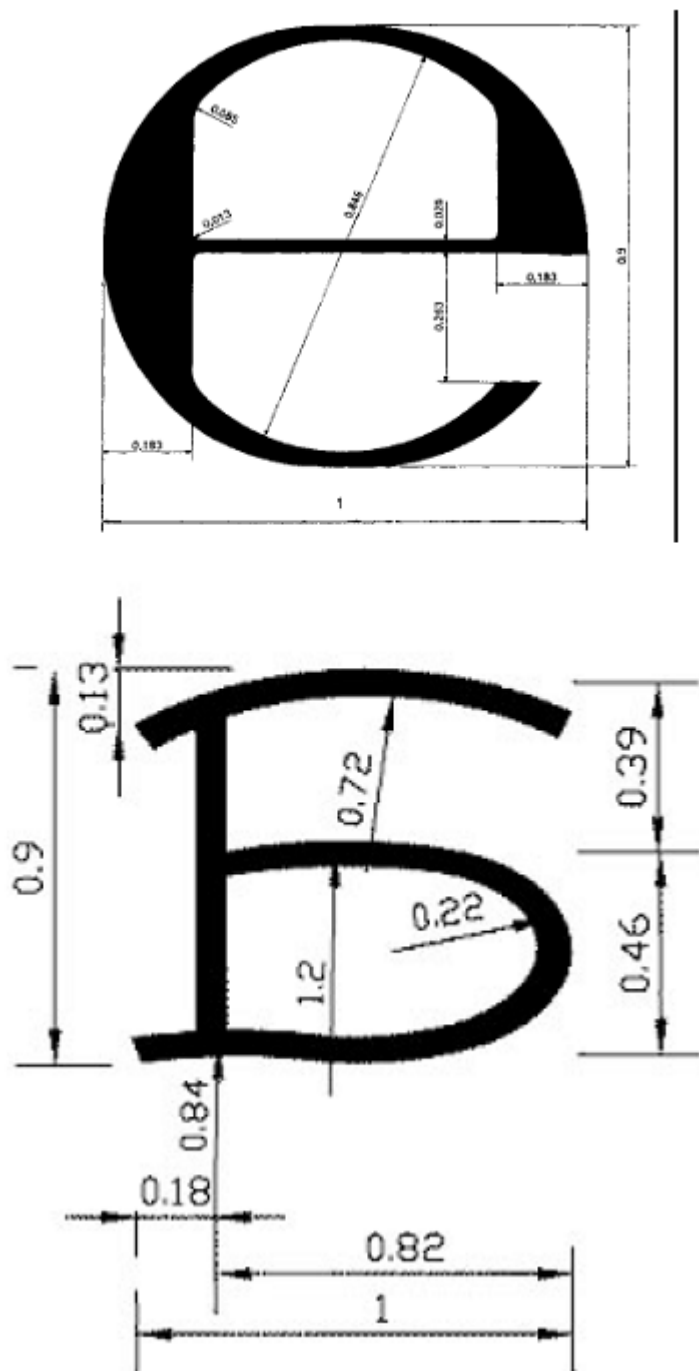


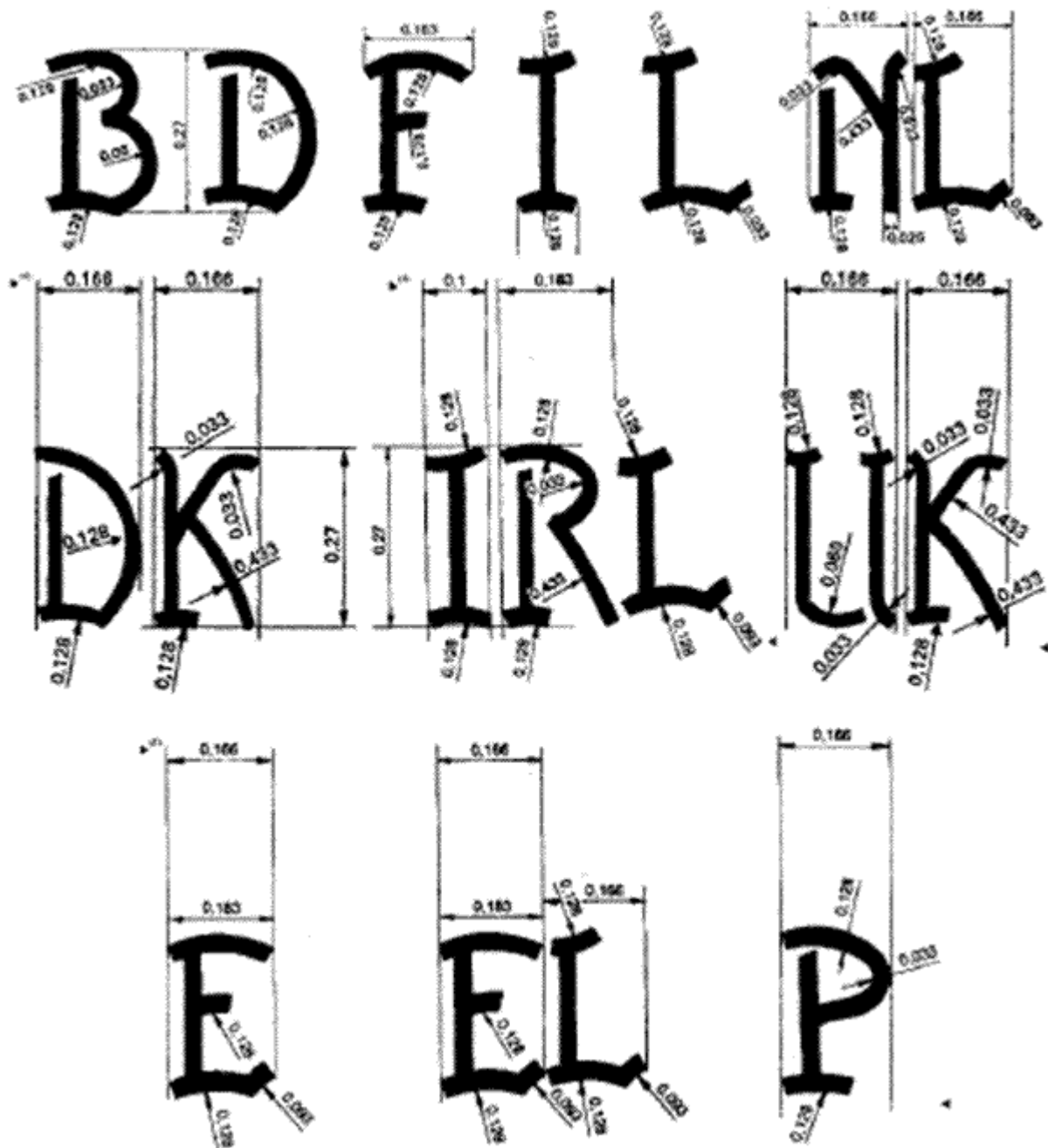
Забележка. Когато носителят е поансон, размерът на знака за забрана за употреба е 5 mm.

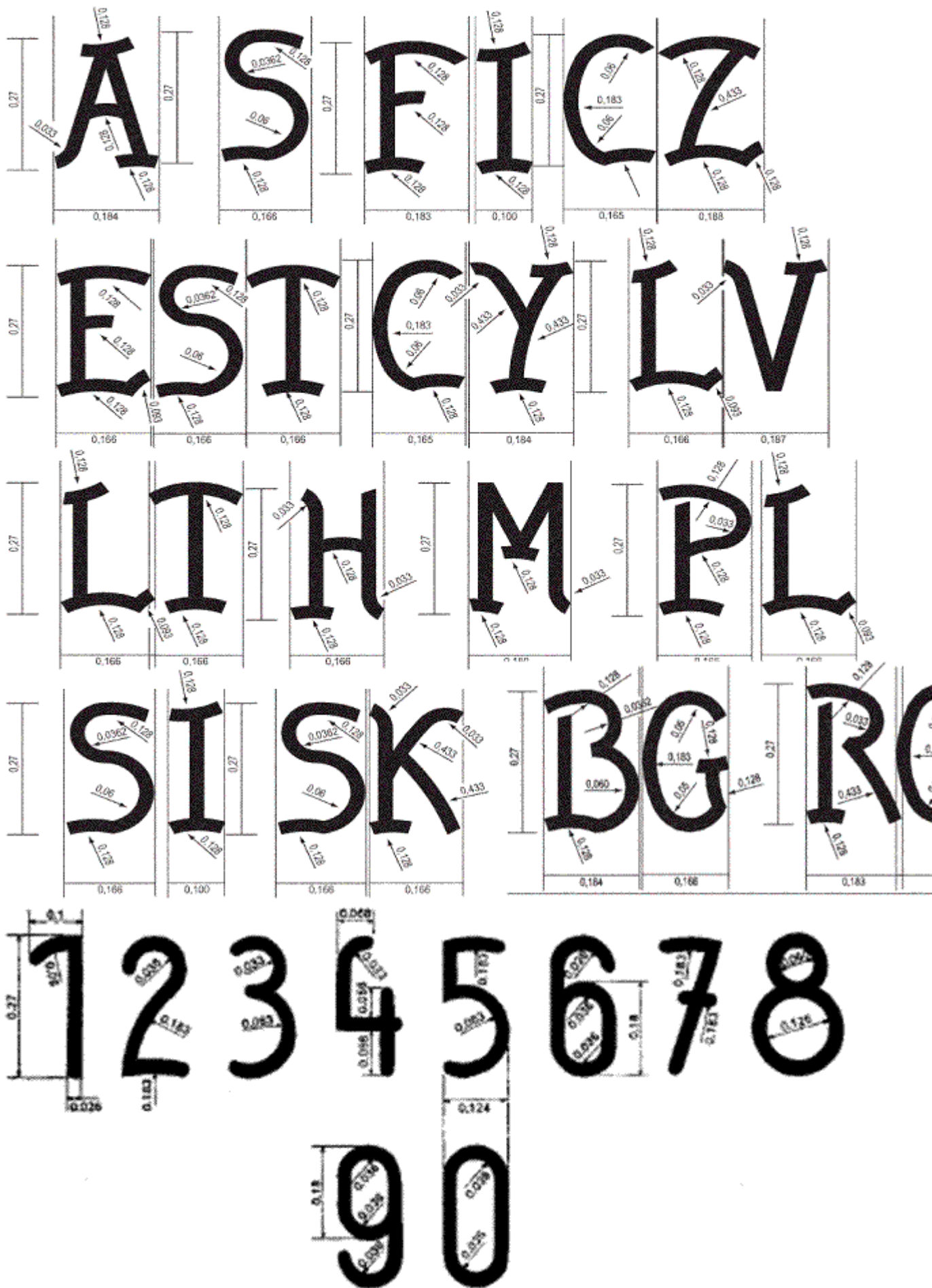
Приложение № 54 към **чл. 847, ал. 3 и 4**

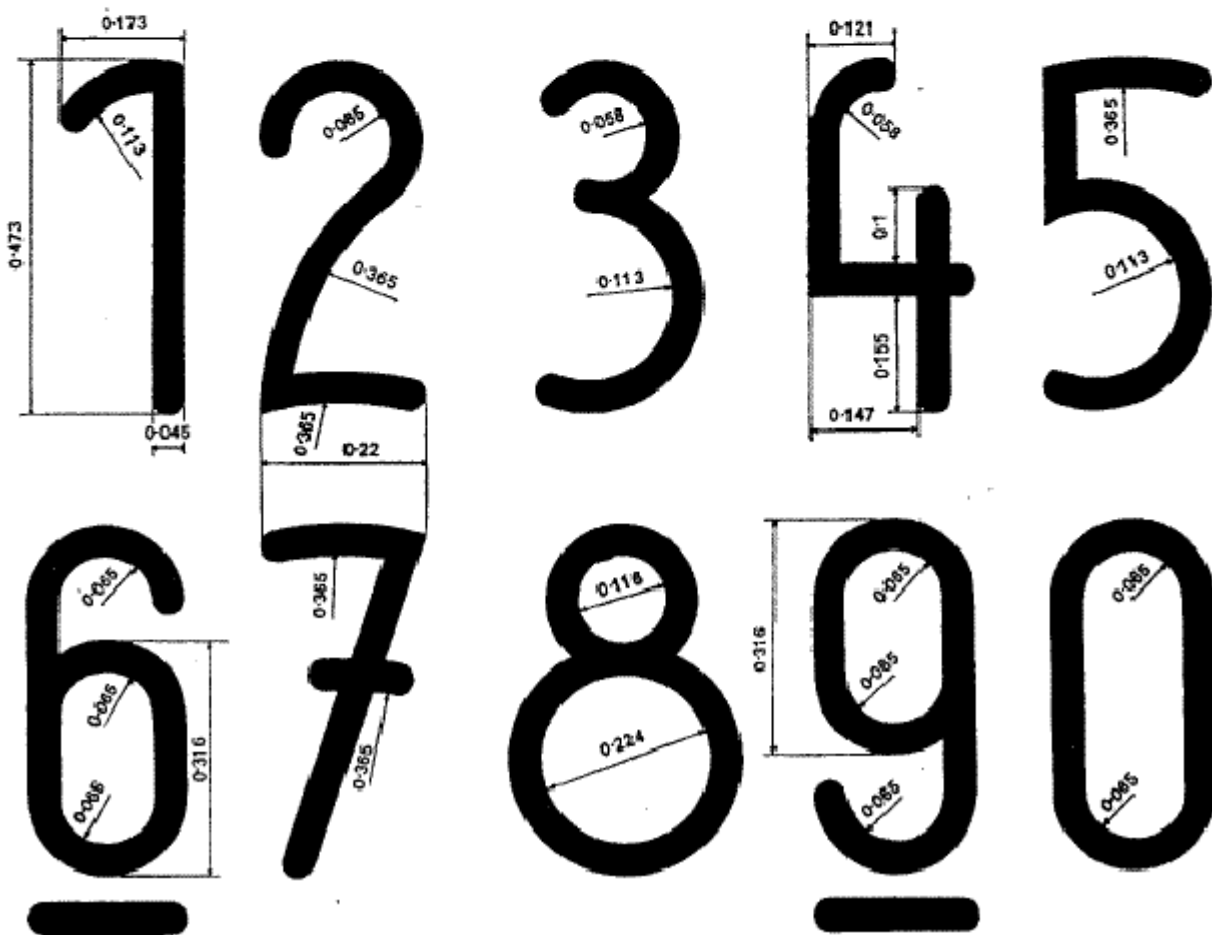
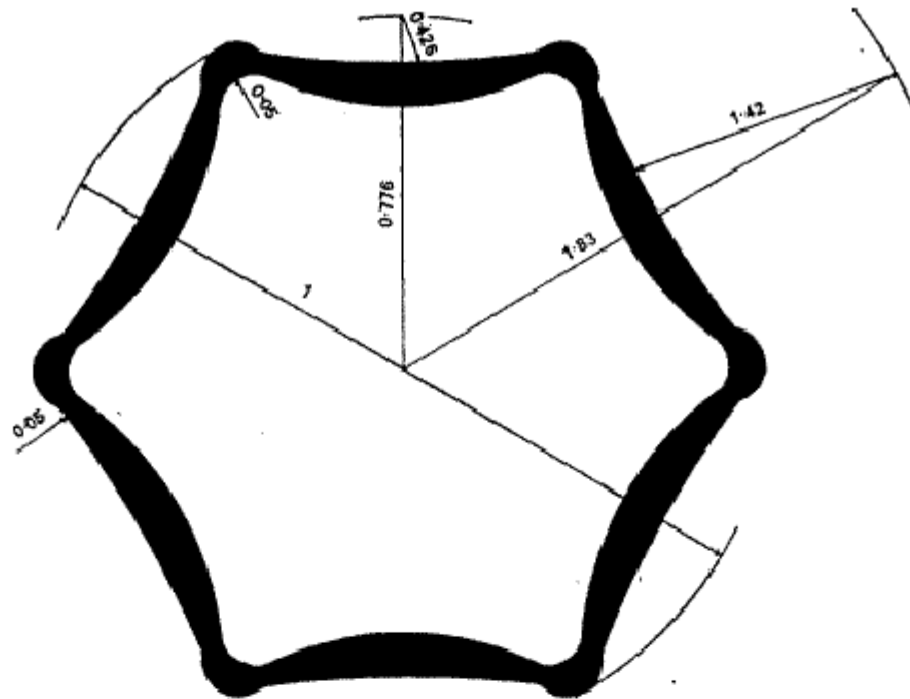
(Изм. - ДВ, бр. 46 от 2007 г., в сила от 12.06.2007 г.)

Буквени и цифрови означения в знаците за одобряване на типа и първоначална проверка









Забележка. Размерите са дадени в части от единицата, като за единица се приема един от следните размери: 12,5 mm, 6,3 mm, 3,2 mm, 1,6 mm.

Приложение № 55 към **чл. 848, ал. 1**

Знак, който удостоверява, че средството за измерване не подлежи на одобряване на типа



Приложение № 55а към **чл. 848, ал. 4**

(Ново - ДВ, бр. 46 от 2007 г., в сила от 12.06.2007 г.)

Знак, който удостоверява, че средството за измерване не подлежи на ЕИО одобряване на типа



..

Приложение № 56 към **чл. 848, ал. 1**

Знак, който удостоверява, че средството за измерване не подлежи на първоначална проверка



Последните две цифри на година на издаване на удостоверението за одобрен тип

Номер в регистъра на одобрените за използване в страната СИ

Приложение № 56а към **чл. 848, ал. 4**

(Ново - ДВ, бр. 46 от 2007 г., в сила от 12.06.2007 г.)

Знак, който удостоверява, че средството за измерване не подлежи на ЕИО първоначална проверка



	→	Последните две цифри на годината на издаване на ЕИО сертификата за одобрен тип
	→	Номер в регистъра на одобрените за използване в страната СИ"